

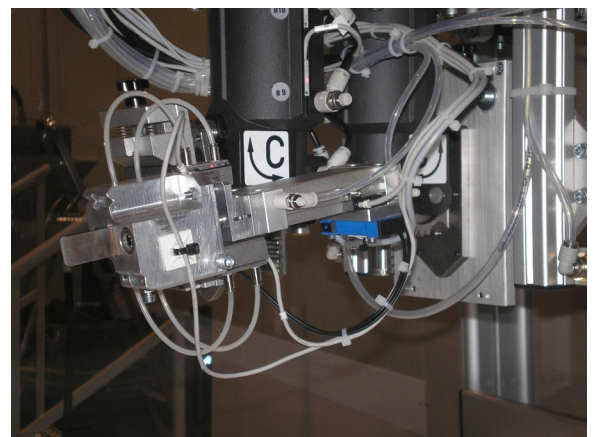
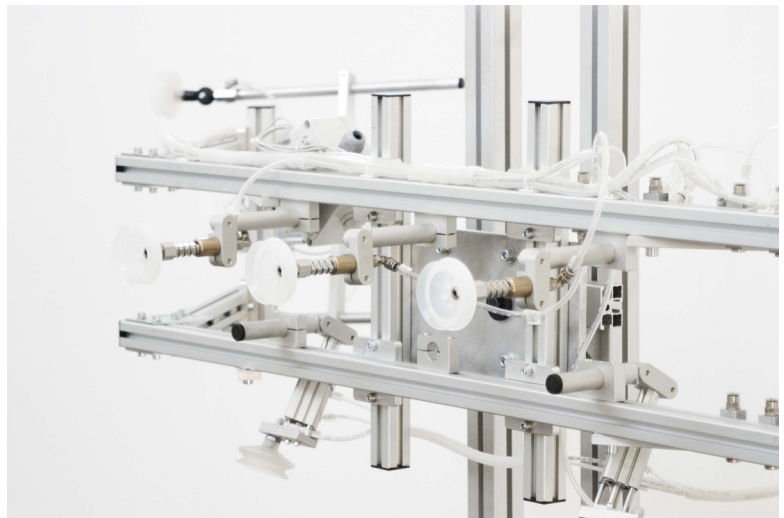
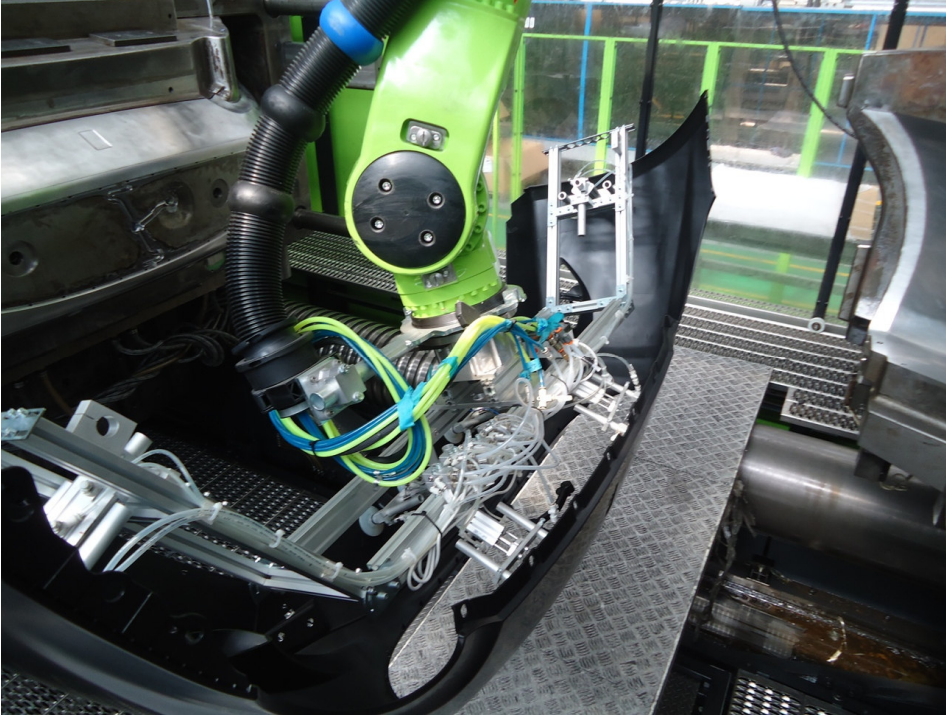


2011

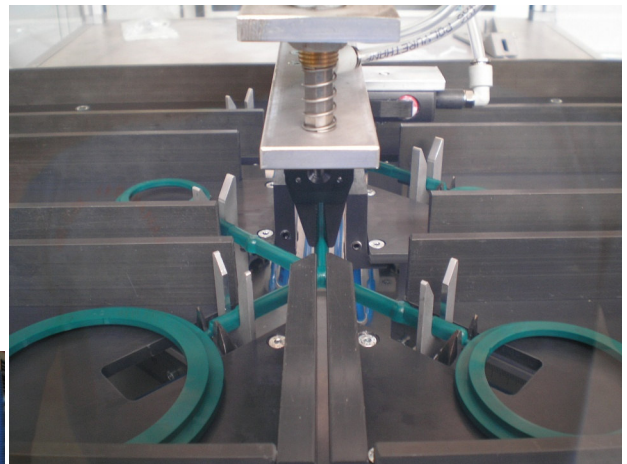
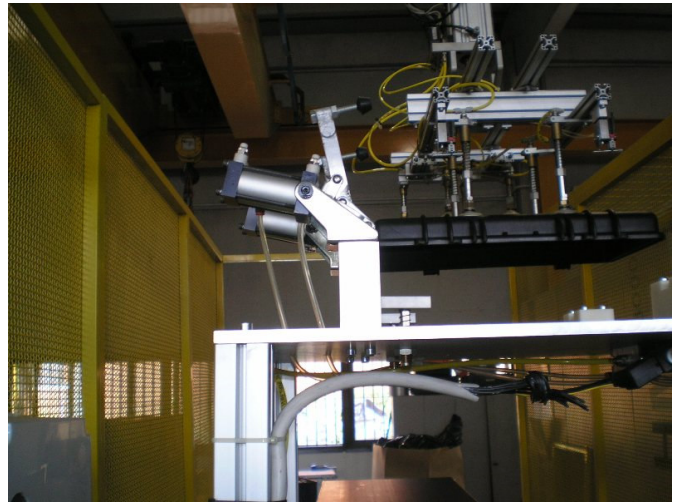
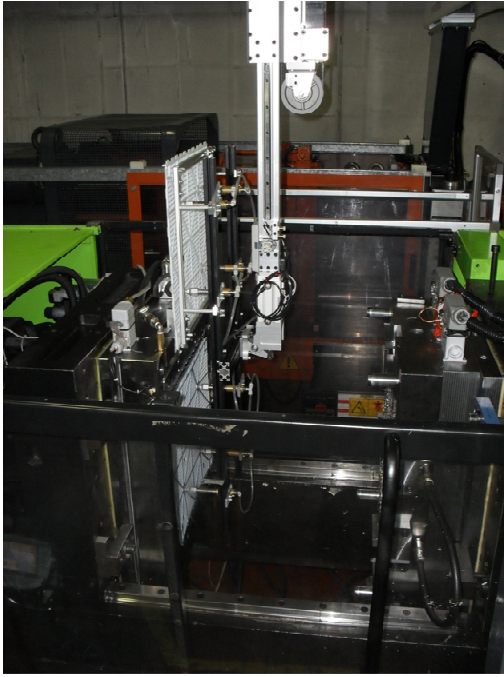
FP SERVICES



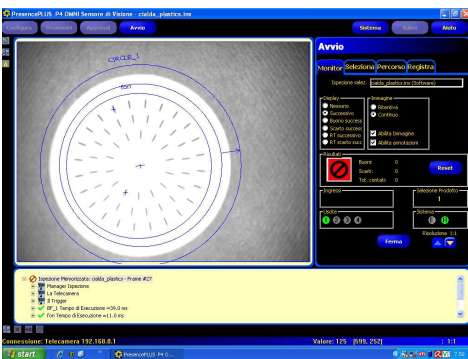
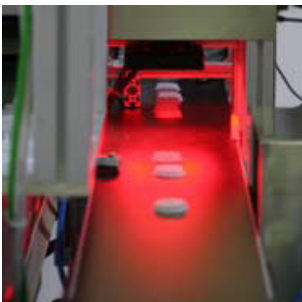
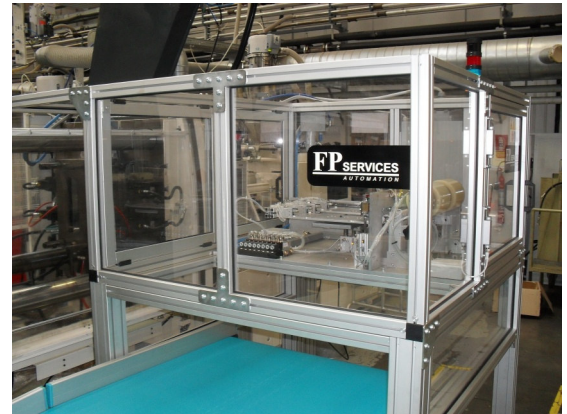
End of Arm Tooling



10/2011



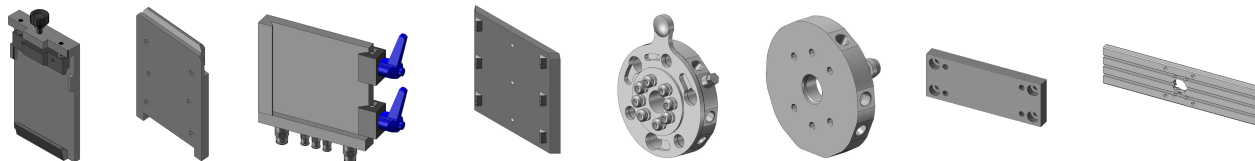
10/2011



10/2011

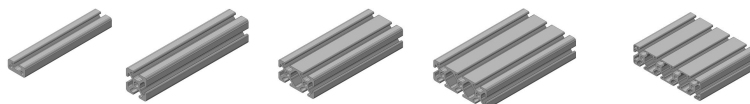
8 Quick Change Mounting

Schnellwerkzeugwechsler



24 Profiles

Profile



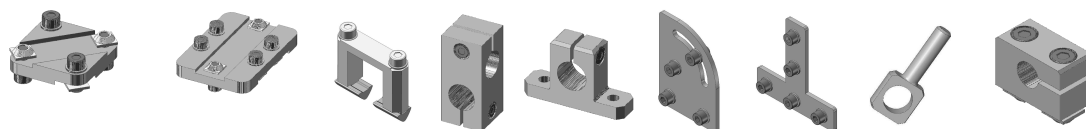
27 Profile Accessories

Profilzubehör



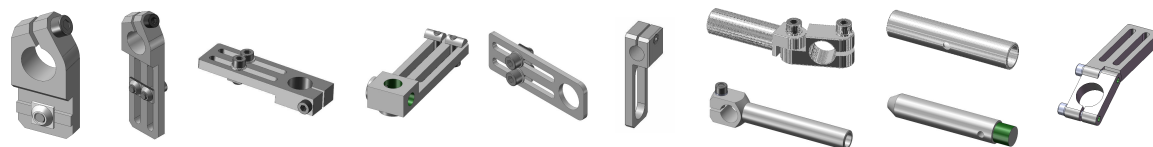
32 Profile Connectors

Profilverbinder



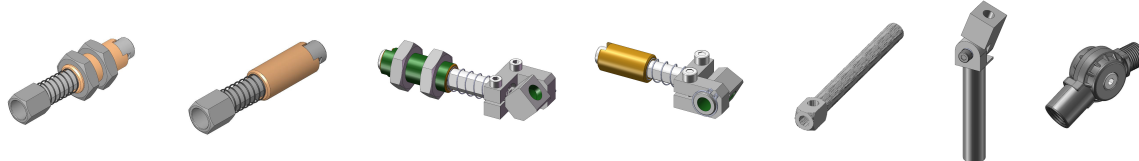
40 Mounting Clamps

Klemmstücke



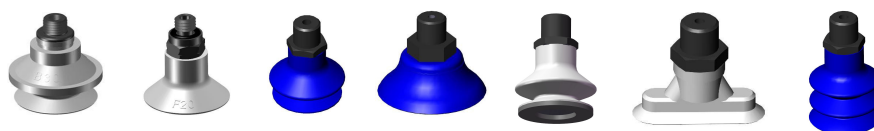
52 Gripping Arms for Vacuum Cups

Greifarme für Sauggreifer



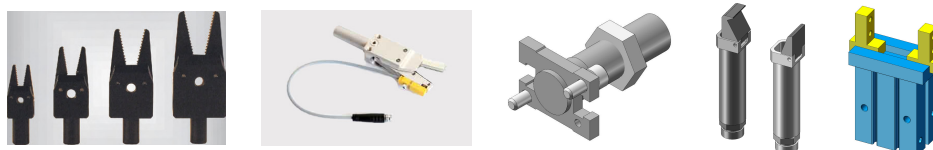
60 Vacuum Cups

Saugnapfe



80 Pneumatic Grippers

Greifzangen



10/2011

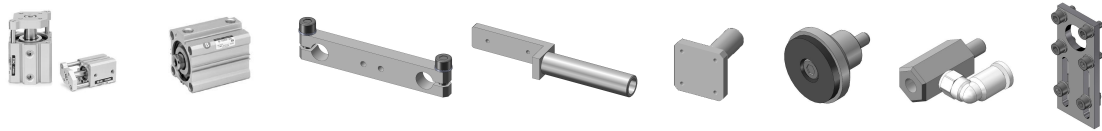
94 Air Nippers

Pneumatische Schneidzangen



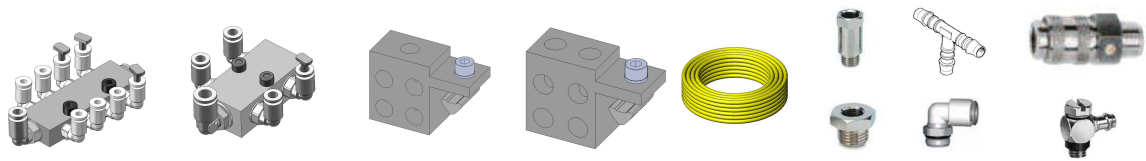
104 Cylinders

Zylinder



112 Pneumatic Connectors

Pneumatische Verbindungen



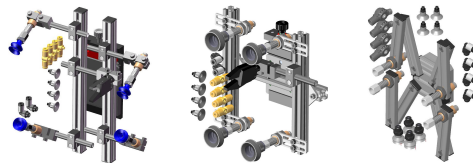
120 Sensor-Sensor Box

Sensors-Klemmenkasten



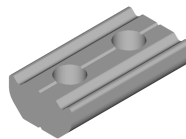
122 Kit EOAT

Robotergreifer Bausätze



128 News 2012

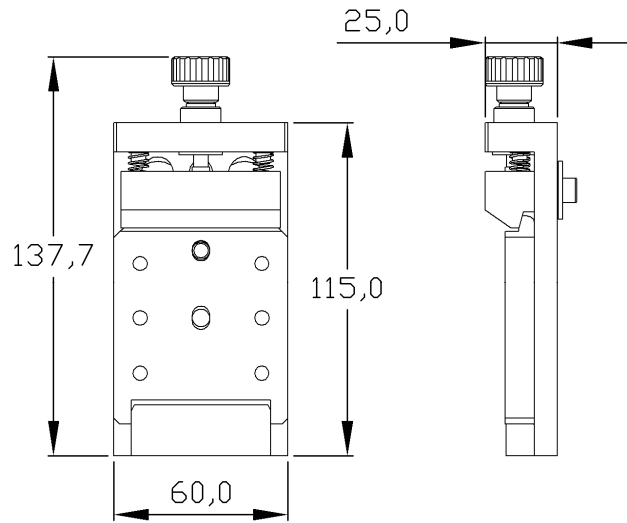
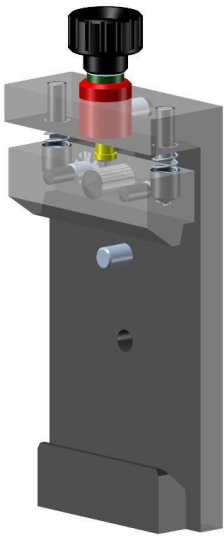
News 2012



10/2011

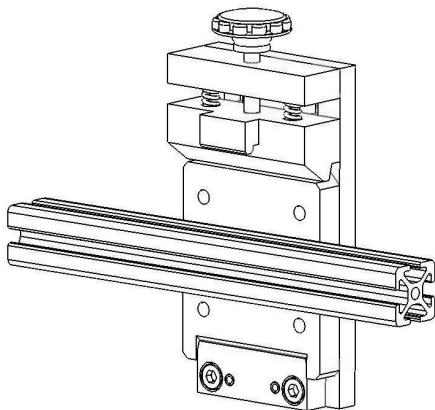
Quick Changer robot side 60A model

Schnellwerkzeugwechsler Roboterseite 60A

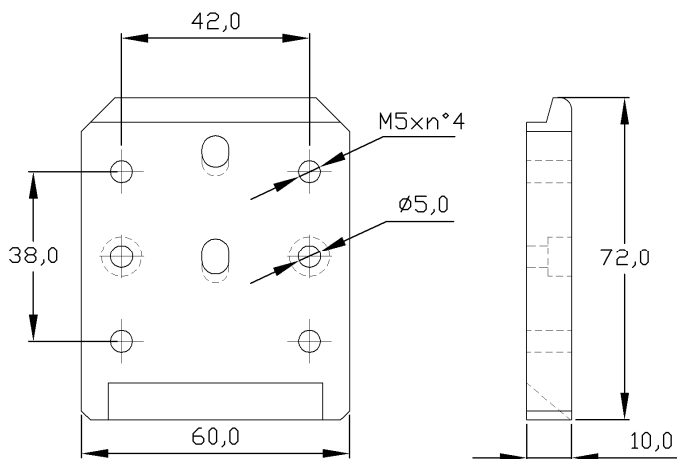
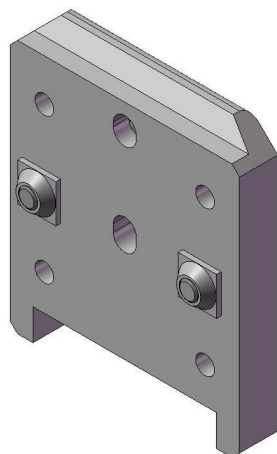


ARTICLE ARTIKEL	WEIGHT GEWICHT [g]
CA.01.02.001	250

Application Example Anwendungsbeispiel



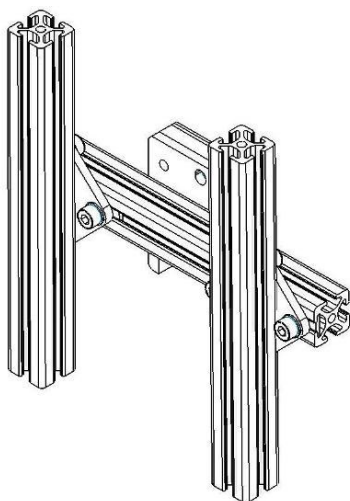
10/2011



The article is provided in 3 versions with or without T-nuts channel 5-6-X

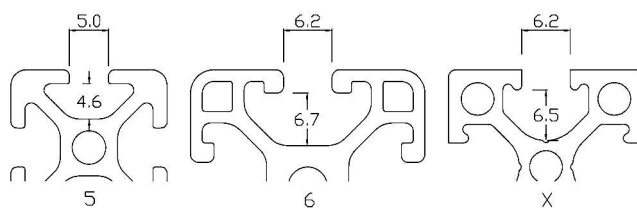
Der Artikel wird in 3 Versionen mit oder ohne Nutensteine der Baureihe 5-6-X angeboten

Application Example Anwendungsbeispiel

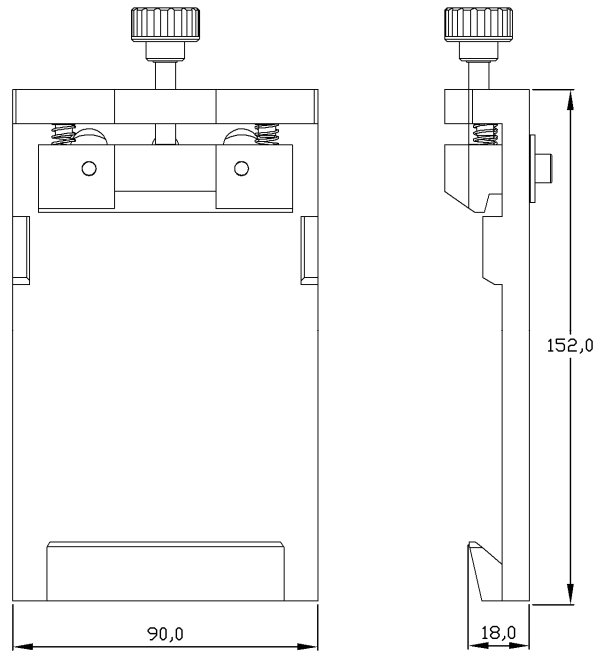
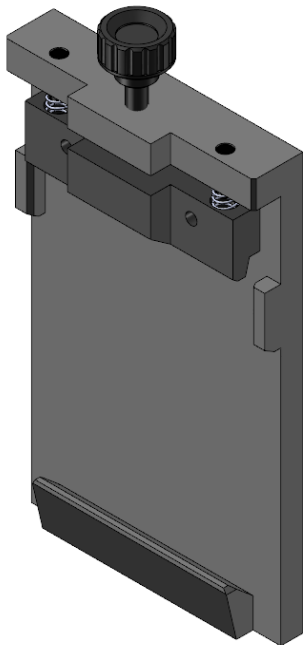


ARTICLE ARTIKEL	T-NUTS NUTENSTEIN	WEIGH GEWICHT [g]
CA.01.02.002	/	87
CA.01.02.002.5	CHANNEL 5 BAUREIHE 5	91
CA.01.02.002.6	CHANNEL 6 BAUREIHE 6	92
CA.01.02.002.X	CHANNEL X BAUREIHE X	92

Channel Baureihe

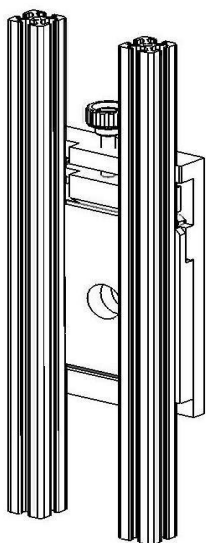


10/2011



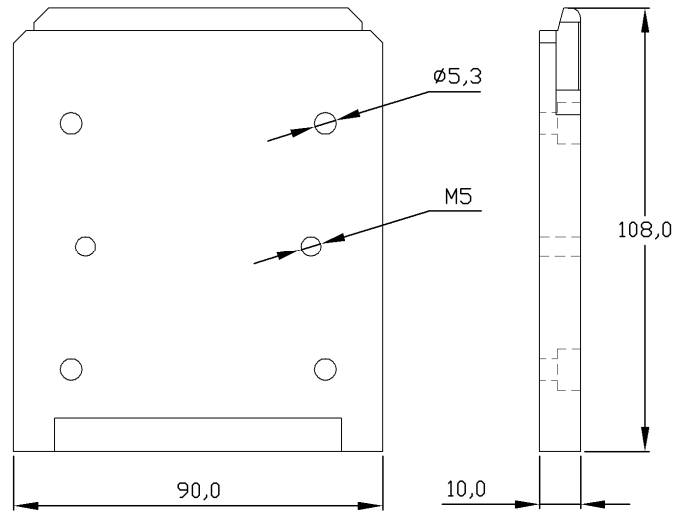
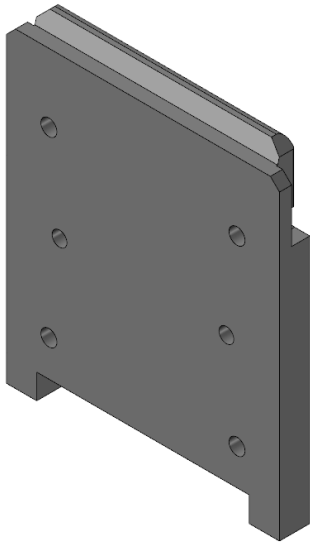
ARTICLE ARTIKEL	WEIGHT GEWICHT [g]
CA.01.02.007	395

Application Example Anwendungsbeispiel



Connect with a Click
Befestigen Sie mit einem Klick

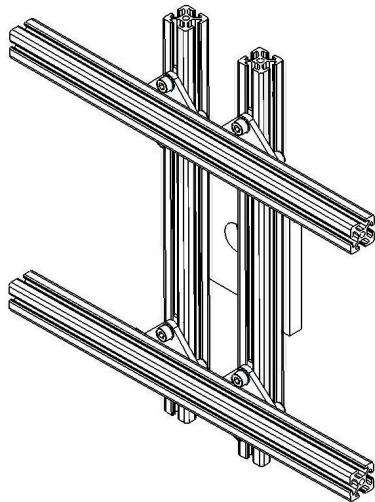
10/2011



The article is provided in 3 versions with or without T-nuts channel 5-6-X

Der Artikel wird in 3 Versionen mit oder ohne Nutensteine der Baureihe 5-6-X angeboten

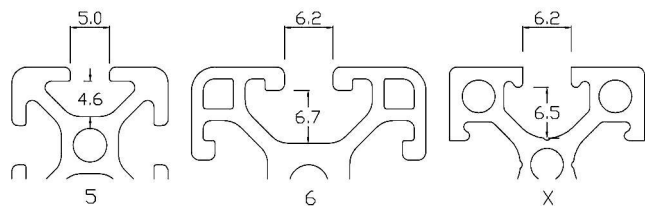
Application Example Anwendungsbeispiel



ARTICLE ARTIKEL	T-NUTS NUTENSTEIN	WEIGH GEWICHT [g]
CA.01.02.008	/	225
CA.01.02.008.5	CHANNEL 5 BAUREIHE 5	
CA.01.02.008.6	CHANNEL 6 BAUREIHE 6	
CA.01.02.008.X	CHANNEL X BAUREIHE X	

Channel

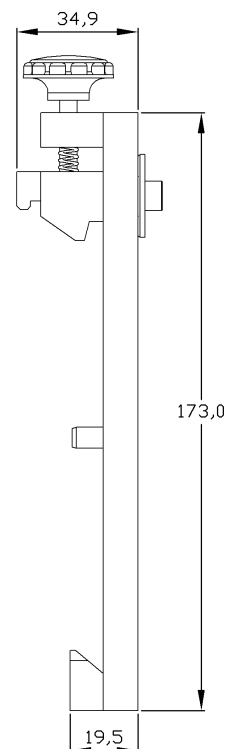
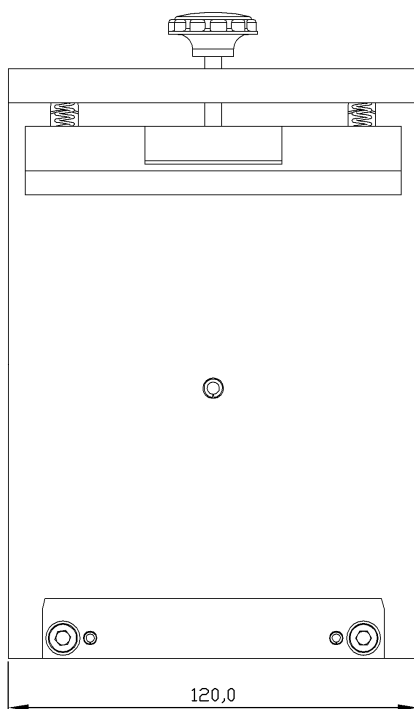
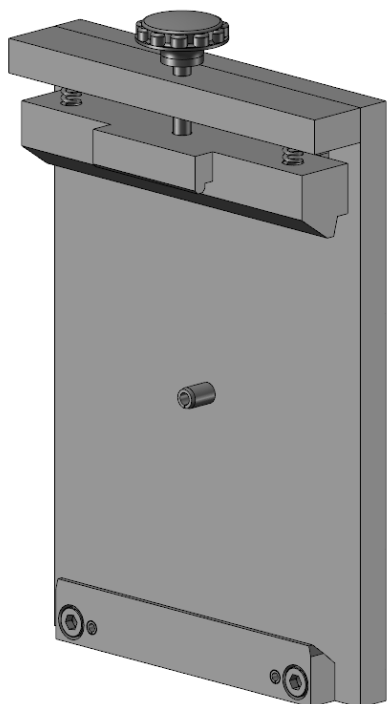
Baureihe



10/2011

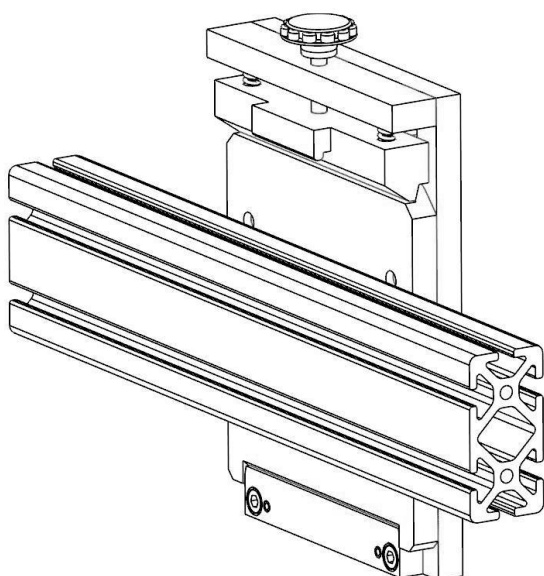
Quick Changer robot side 120A model

Schnellwerkzeugwechsler Roboterseite 120A



ARTICLE ARTIKEL	WEIGHT GEWICHT [g]
CA.01.02.003	748

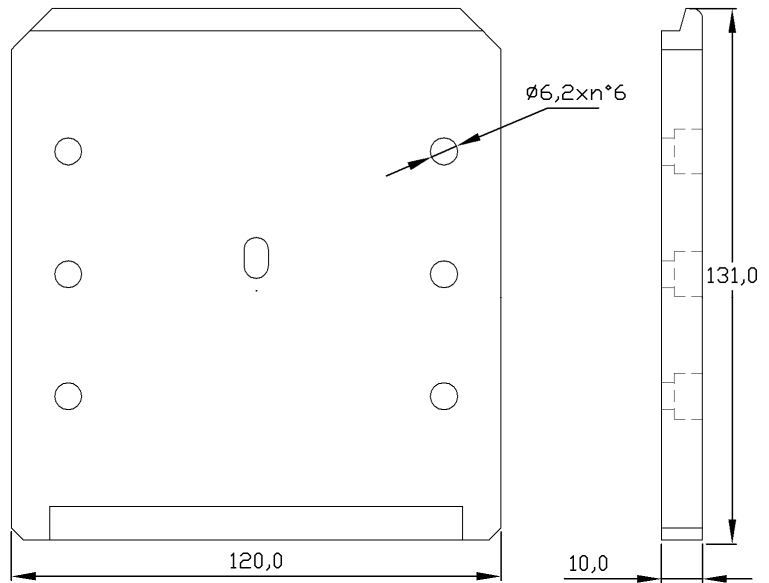
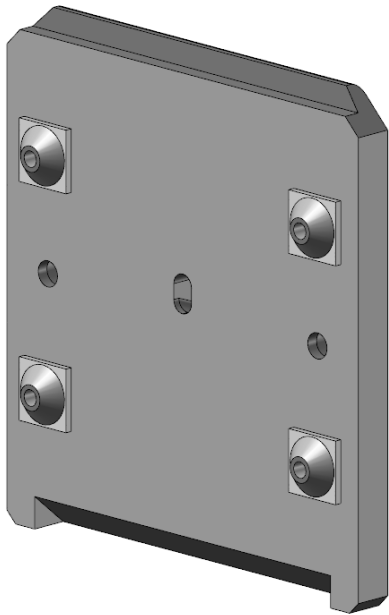
Application Example Anwendungsbeispiel



10/2011

Quick Changer gripper side 120B model

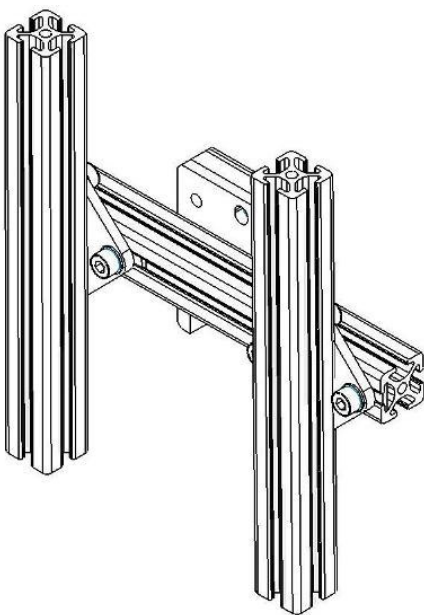
Schnellwerkzeugwechsler Greiferseite 120B



The article is provided in 3 versions with or without T-nuts channel 5-6-X

Der Artikel wird in 3 Versionen mit oder ohne Nutensteine der Baureihe 5-6-X angeboten

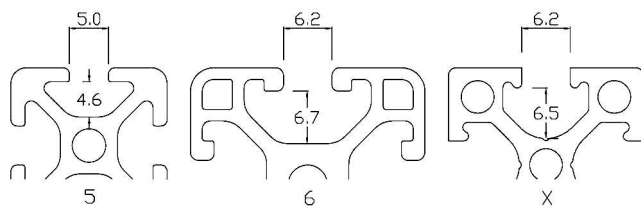
Application Example Anwendungsbeispiel



ARTICLE ARTIKEL	T-NUTS NUTENSTEIN	WEIGH GEWICHT [g]
CA.01.02.004	/	380
CA.01.02.004.5	CHANNEL 5 BAUREIHE 5	
CA.01.02.004.6	CHANNEL 6 BAUREIHE 6	
CA.01.02.004.X	CHANNEL X BAUREIHE X	

Channel

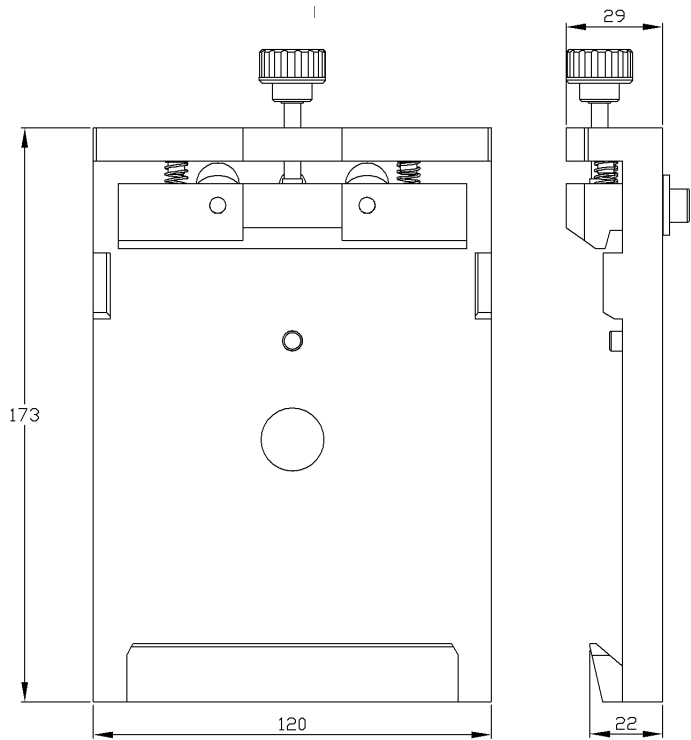
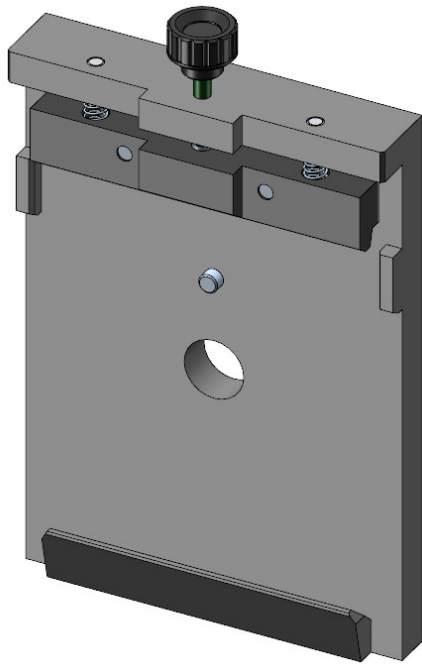
Baureihe



10/2011

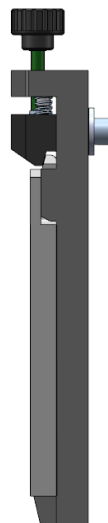
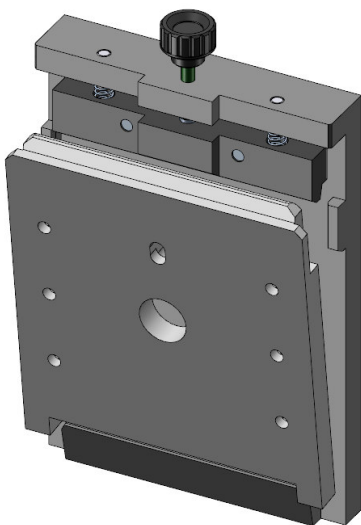
Quick Changer robot side 120B model

Schnellwerkzeugwechsler Roboterseite 120B



ARTICLE ARTIKEL	WEIGHT GEWICHT [g]
CA.01.02.003B	748

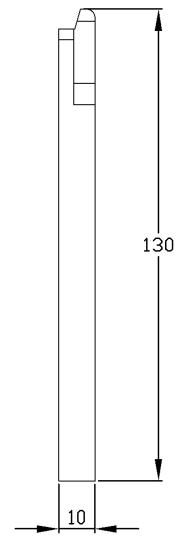
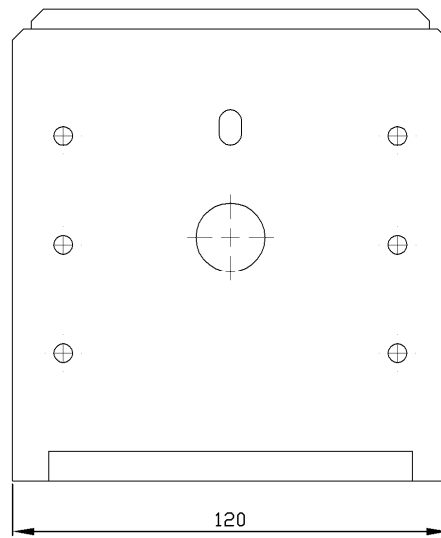
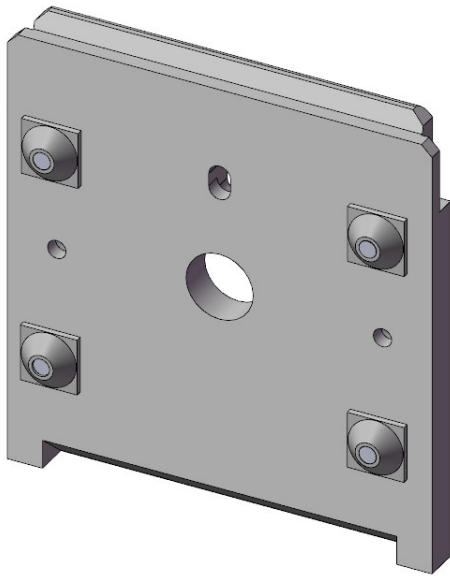
Application Example Anwendungsbeispiel



10/2011

Quick Changer gripper side 120A model

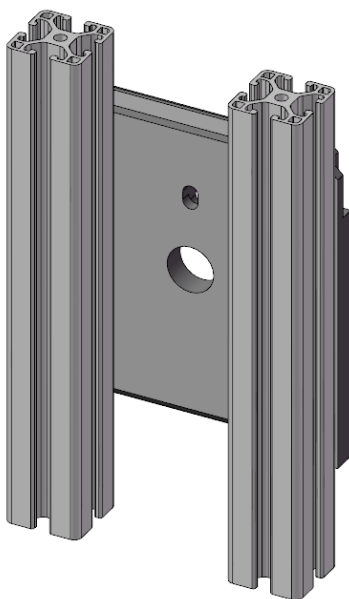
Schnellwerkzeugwechsler Greiferseite 120A



The article is provided in 3 versions with or without T-nuts channel 5-6-X

Der Artikel wird in 3 Versionen mit oder ohne Nutensteine der Baureihe 5-6-X angeboten

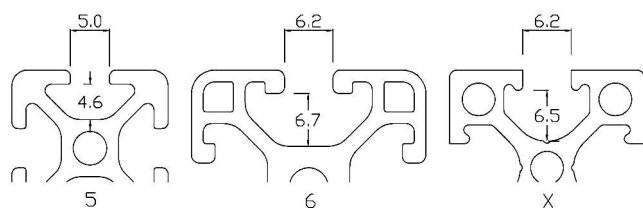
Application Example Anwendungsbeispiel



ARTICLE ARTIKEL	T-NUTS NUTENSTEIN	WEIGH GEWICHT [g]
CA.01.02.004A	/	380
CA.01.02.004A.5	CHANNEL 5 BAUREIHE 5	
CA.01.02.004A.6	CHANNEL 6 BAUREIHE 6	
CA.01.02.004A.X	CHANNEL X BAUREIHE X	

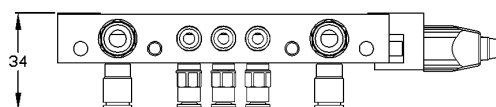
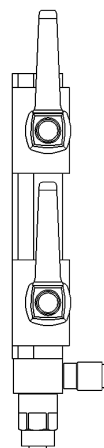
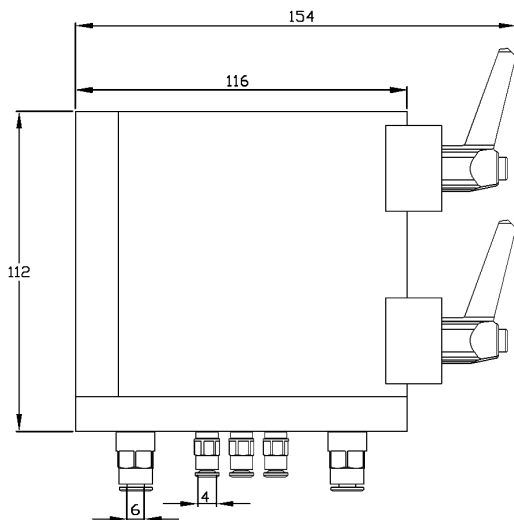
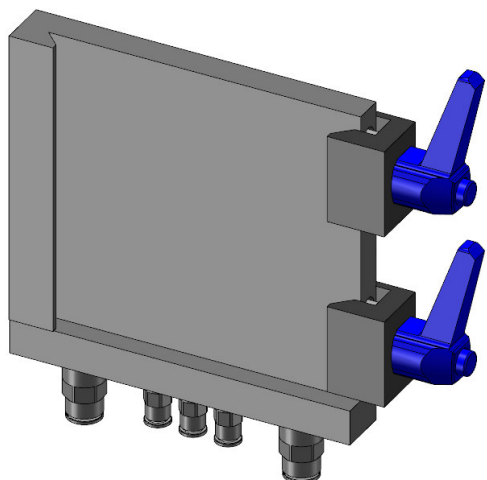
Channel

Baureihe



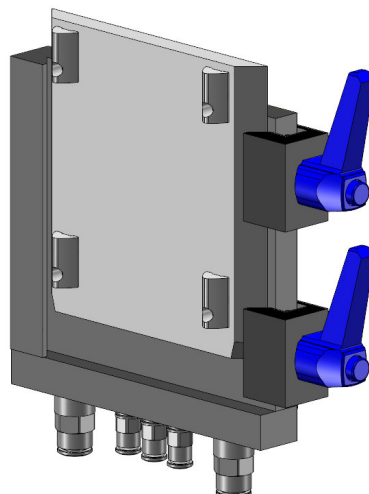
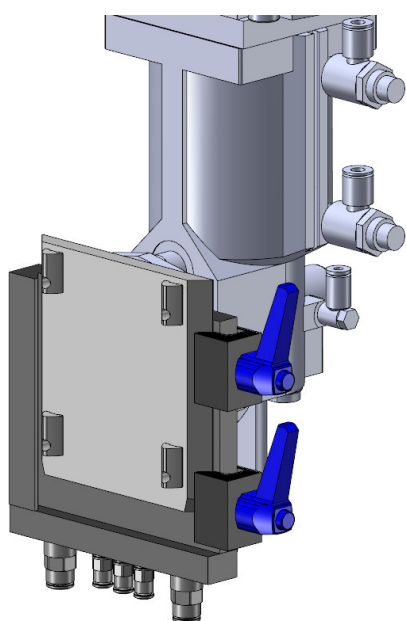
10/2011

Quick Changer mounting chuck 100 model SWM Schnellwerkzeugwechselsystem Roboterseite Modell 100

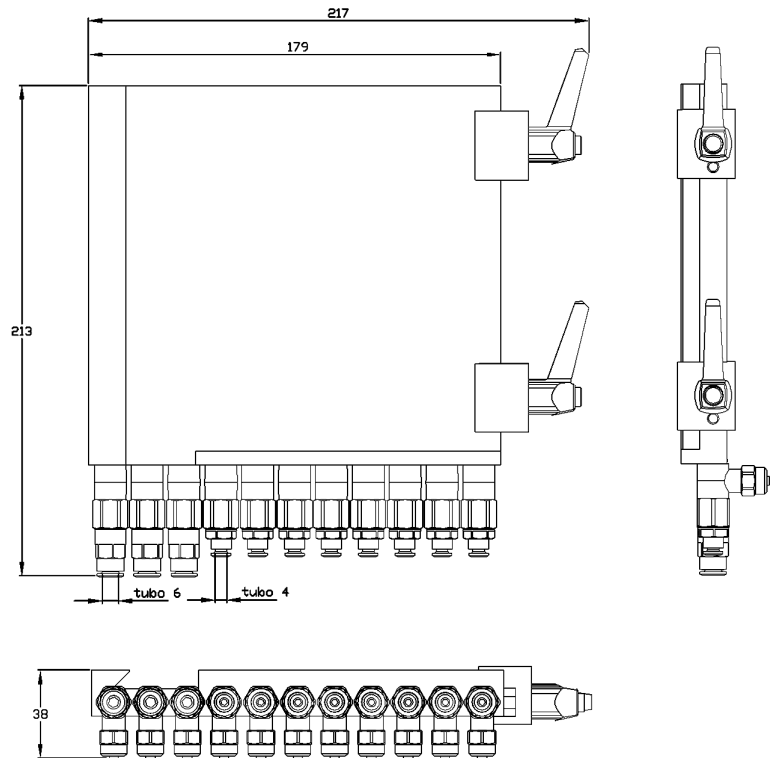
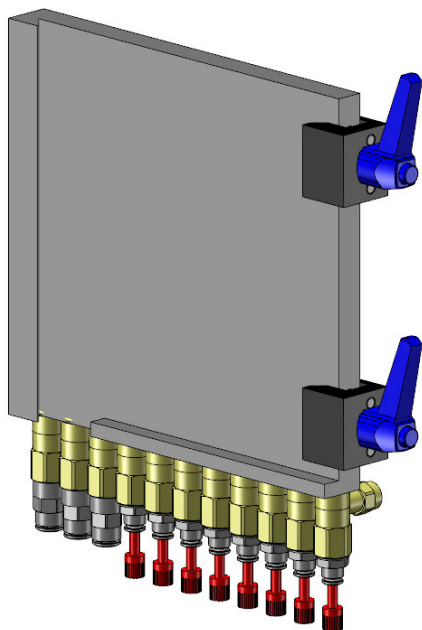


Application Example Anwendungsbeispiel

ARTICLE ARTIKEL	MODEL MODELL	WEIGHT GEWICHT [g]
CA.SWM1	100	460

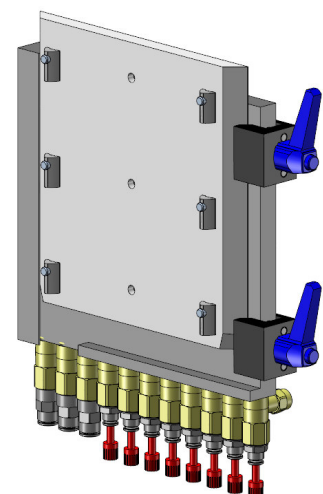
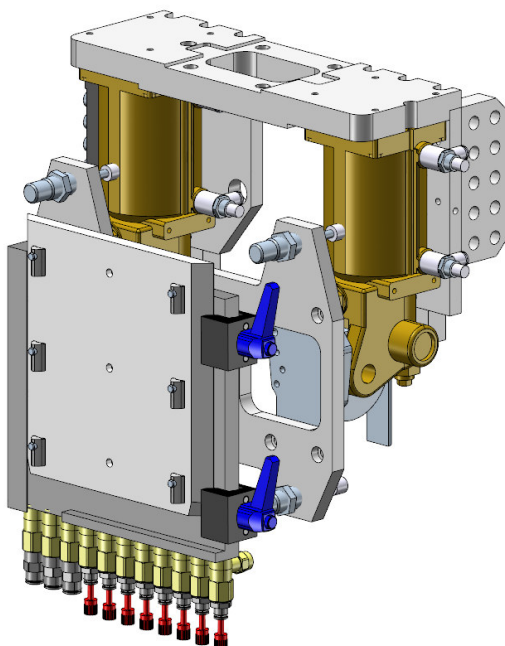


10/2011



Application Example Anwendungsbeispiel

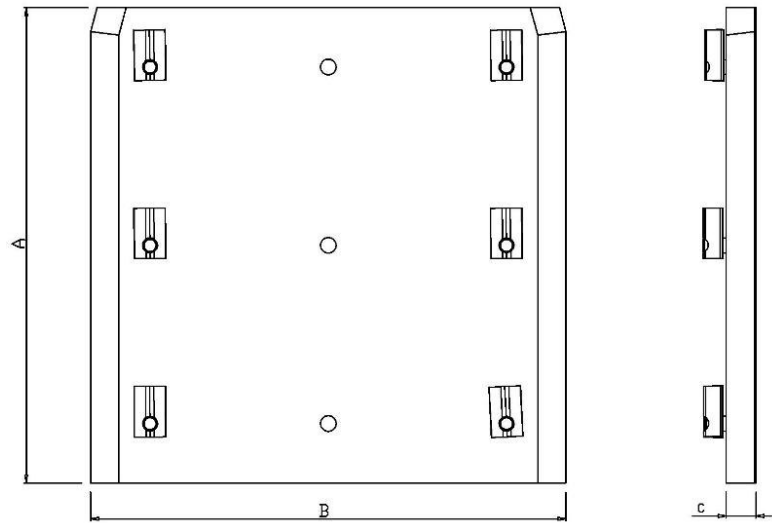
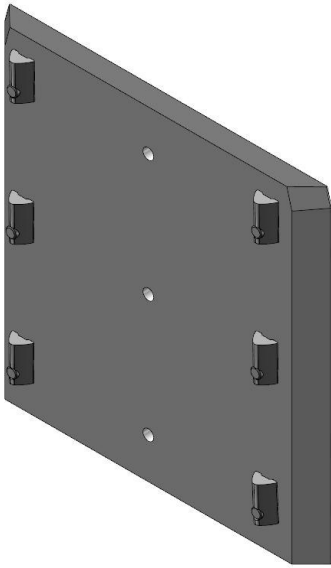
ARTICLE ARTIKEL	MODEL MODELL	WEIGHT GEWICHT [g]
CA.SWM2	160 without Air Connectors 160 ohne Luftanschlüsse	1030
CA.SWM2.7	160 with 7 Air Connectors 160 mit 7 Luftanschlüsse	1050
CA.SWM2.11	160 with 11 Air Connectors 160 mit 11 Luftanschlüsse	1070



10/2011

Quick Changer mounting plate GPM model

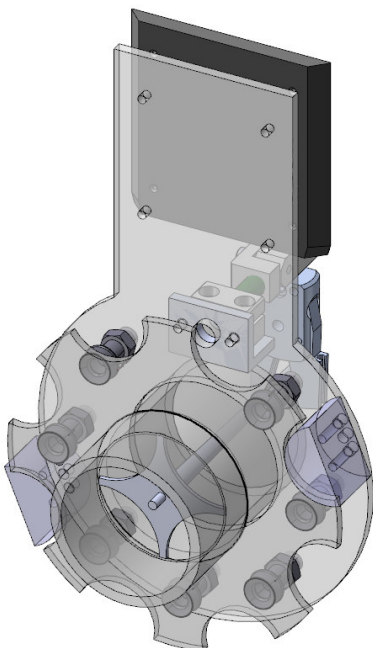
Schnellwerkzeugwechsler Greiferseite Modell GPM



Model-Modell 100 n° 4 T-nuts / Nutenstein
 Model-Modell 160 n° 6 T-nuts / Nutenstein

ARTICLE ARTIKEL	MODEL MODELL	T-NUTS NUTENSTEIN	A [mm]	B [mm]	C [mm]	WEIGHT GEWICHT [g]
CA.GPM1	100	/	100	100	8	200
CA.GPM2	160	/	160	160	10	600
CA.GPM1.5	100	CHANNEL 5 BAUREIHE 5	100	100	8	212
CA.GPM2.5	160	CHANNEL 5 BAUREIHE 5	160	160	10	612
CA.GPM1.6	100	CHANNEL 6 BAUREIHE 6	100	100	8	220
CA.GPM2.6	160	CHANNEL 6 BAUREIHE 6	160	160	10	620
CA.GPM1.X	100	CHANNEL X BAUREIHE X	100	100	8	220
CA.GPM2.X	160	CHANNEL X BAUREIHE X	160	160	10	620

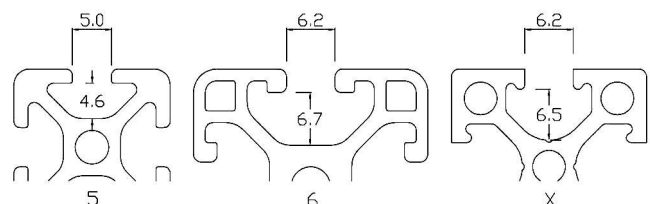
Application Example Anwendungsbeispiel

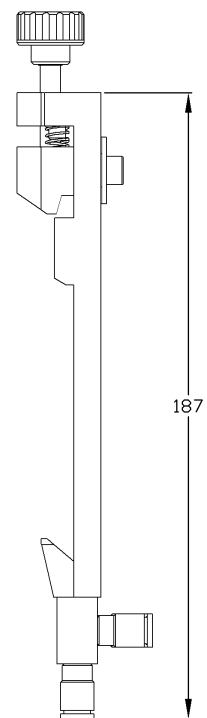
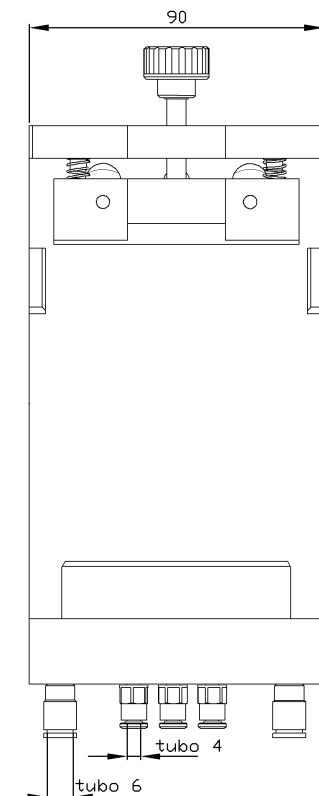
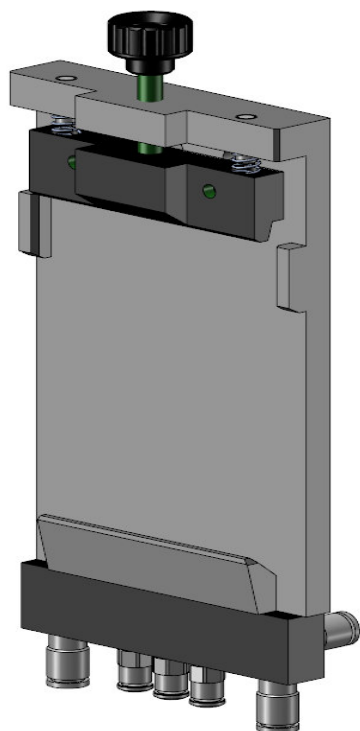


10/2011

Channel

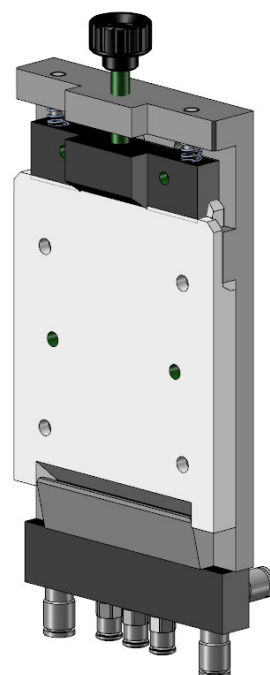
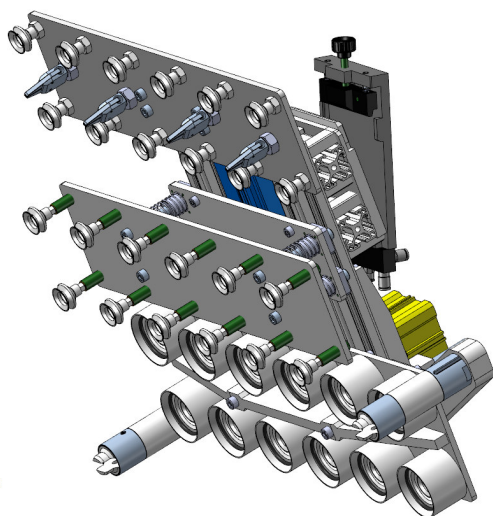
Baureihe



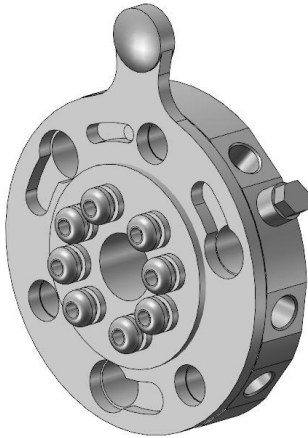


ARTICLE ARTIKEL	WEIGHT GEWICHT [g]
CA.01.02.009	430

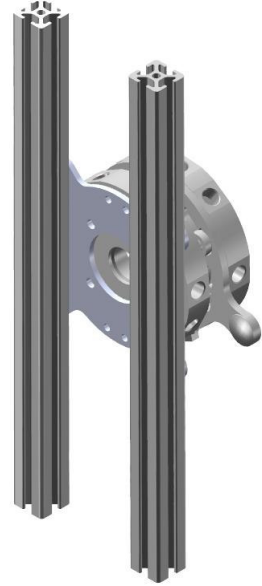
Application Example Anwendungsbeispiel



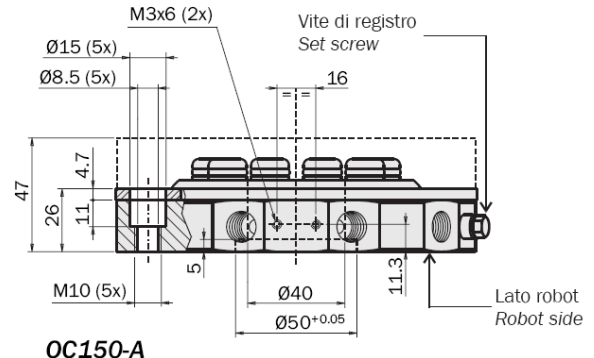
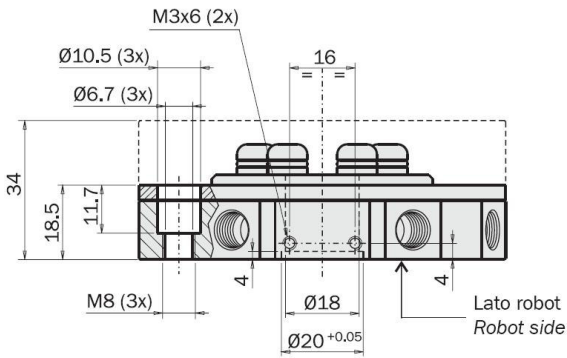
10/2011



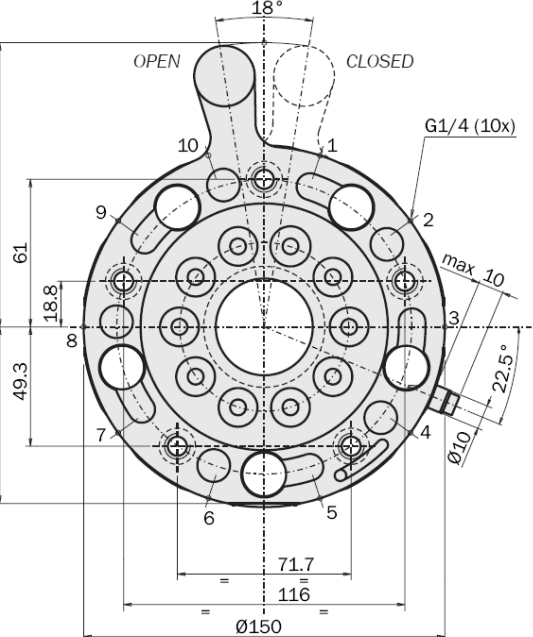
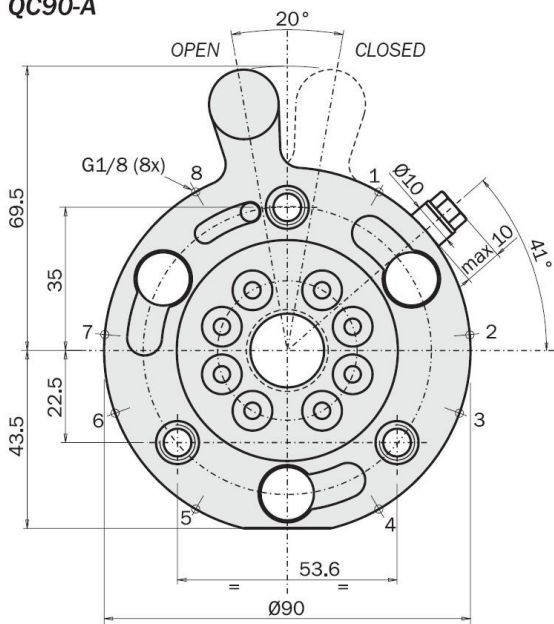
Application Example Anwendungsbeispiel



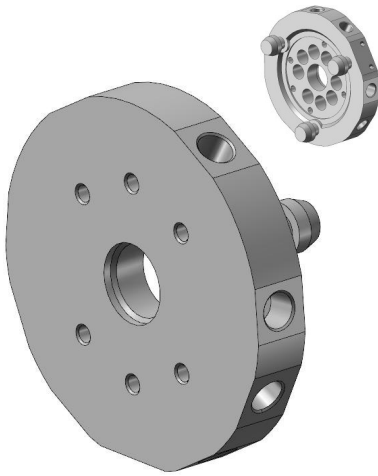
ARTICLE ARTIKEL	MODEL MODELL	WEIGHT GEWICHT [g]
CA.01.01.001	90 A	318
CA.01.01.003	150 A	1123



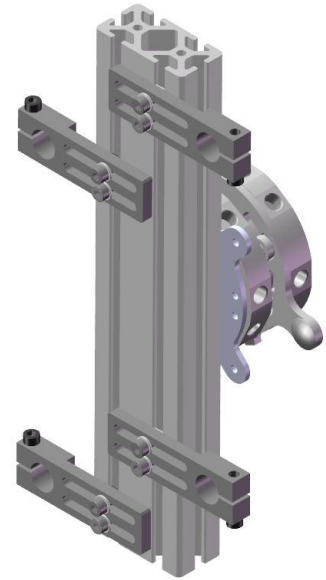
QC90-A



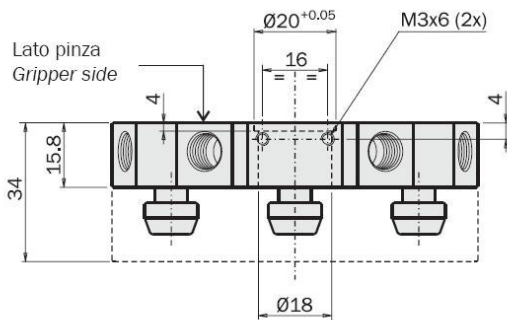
10/2011



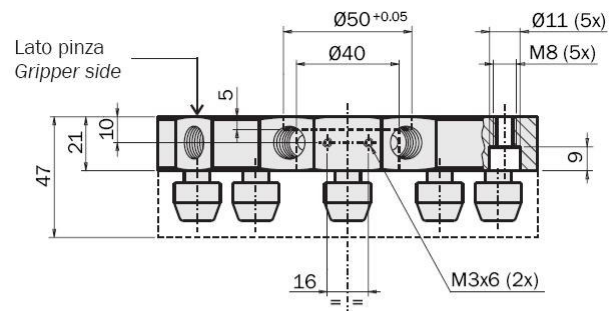
Application Example Anwendungsbeispiel



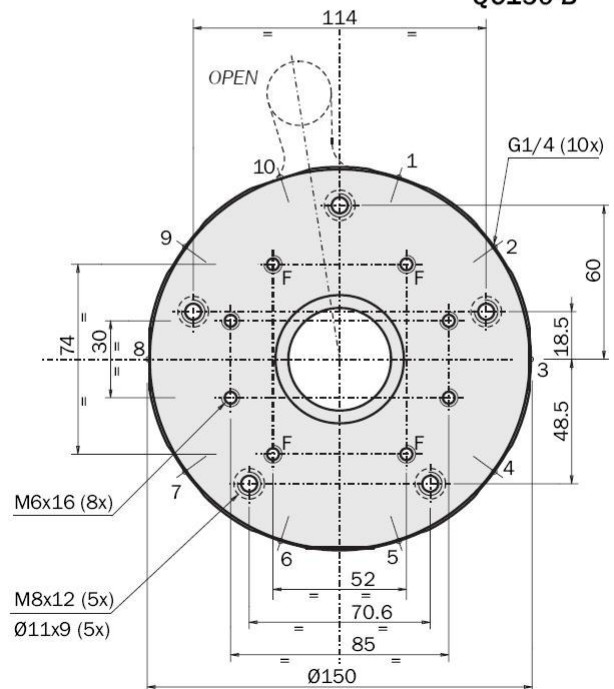
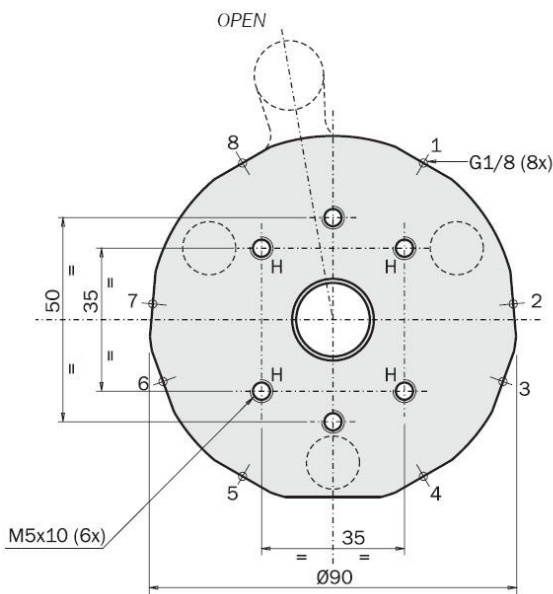
ARTICLE ARTIKEL	MODEL MODELL	WEIGHT GEWICHT [g]
CA.01.01.002	90 B	227
CA.01.01.004	150 B	827



QC90-B



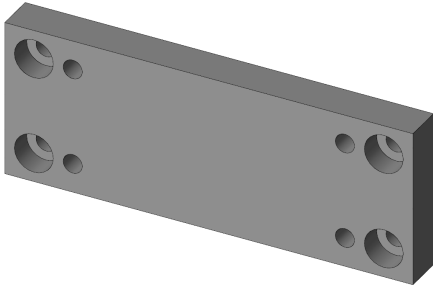
QC150-B



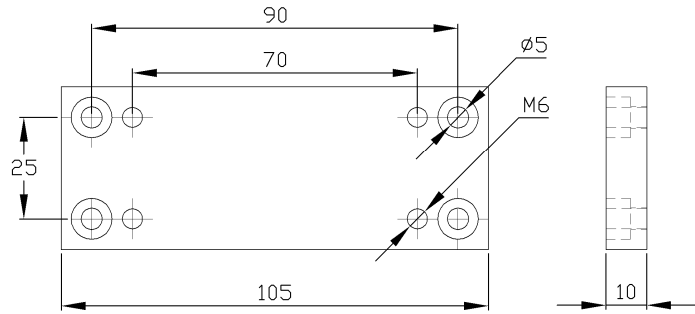
10/2011

Adapter DALMASCHIO Robot - CA.01.02.009/007

Adapter Robot DALMASCHIO - CA.01.02.009/007

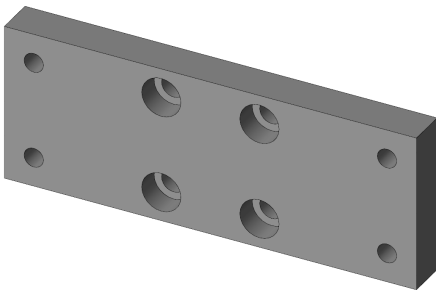


ARTICLE ARTIKEL	WEIGHT GEWICHT [g]
CA.01.04.003	80



Adapter DALMASCHIO Quick Changer gripper side-CA.01.02.008

Adapter Schnellwerkzeugwechsler Greifenseite DALMASCHIO-CA.01.02.008



ARTICLE ARTIKEL	WEIGHT GEWICHT [g]
CA.01.04.004	80

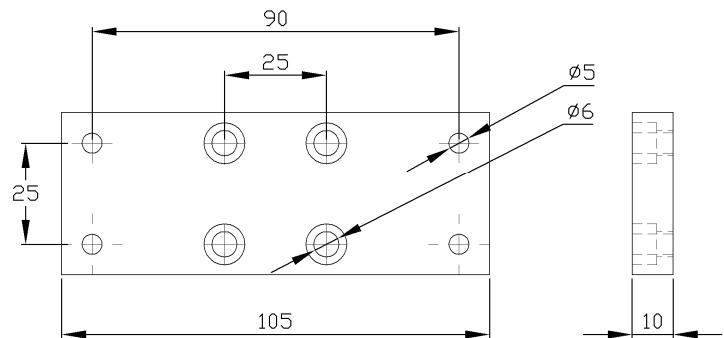
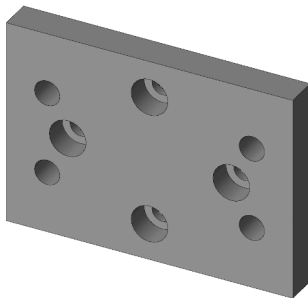
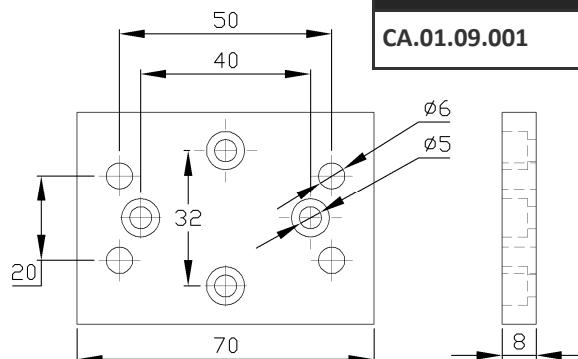


Plate Gripper side for STAR Robot

Greifergrundplatte STAR Robot



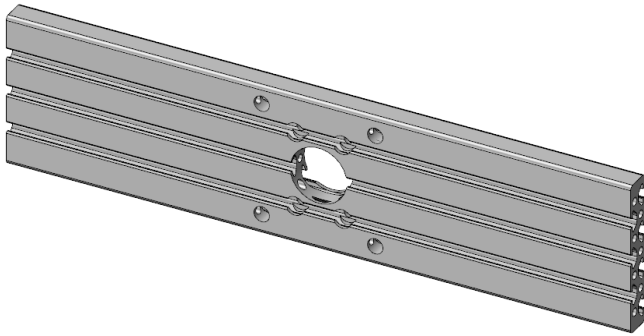
ARTICLE ARTIKEL	WEIGHT GEWICHT [g]
CA.01.09.001	65



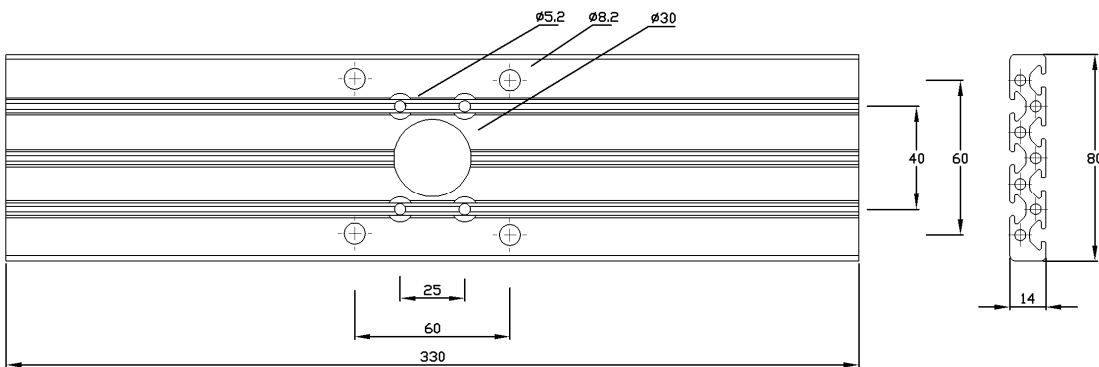
10/2011

Plate gripper side for SYTRAMA Robot

Greifergrundplatte SYTRAMA Robot



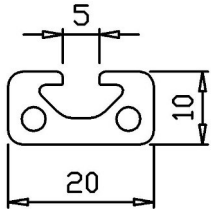
ARTICLE ARTIKEL	WEIGHT GEWICHT [g]
CA.01.12.001	590



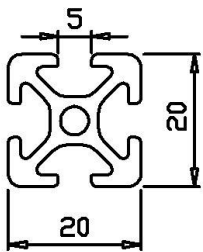
10/2011

Usability T-nuts A and B

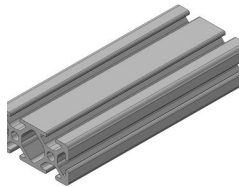
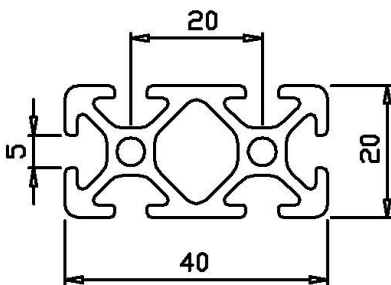
Passend für Nutensteine A und B



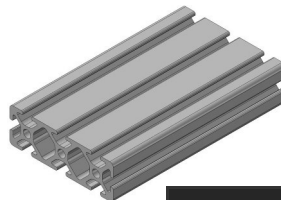
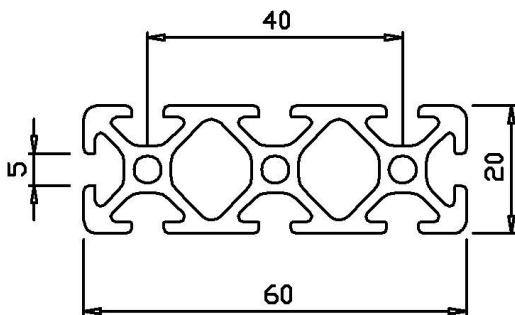
ARTICLE ARTIKEL	MODEL MODELL	LENGTH LÄNGE [mm]	WEIGHT GEWICHT Kg/m
CA.02.01.009	20X10	1000	0,35



ARTICLE ARTIKEL	MODEL MODELL	LENGTH LÄNGE [mm]	WEIGHT GEWICHT Kg/m
CA.02.01.001	20X20	1000	0,48



ARTICLE ARTIKEL	MODEL MODELL	LENGTH LÄNGE [mm]	WEIGHT GEWICHT Kg/m
CA.02.01.002	40X20	1000	0,89

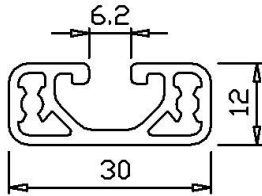


ARTICLE ARTIKEL	MODEL MODELL	LENGTH LÄNGE [mm]	WEIGHT GEWICHT Kg/m
CA.02.01.005	60X20	1000	1,28

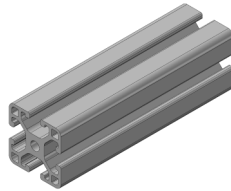
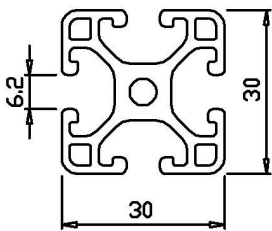
10/2011

Usability T-nuts A and B

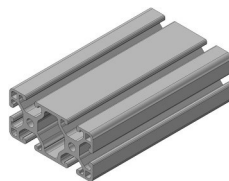
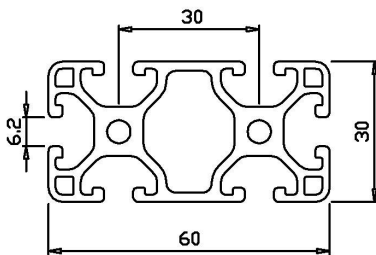
Passend für Nutensteine A und B



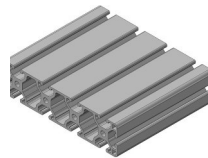
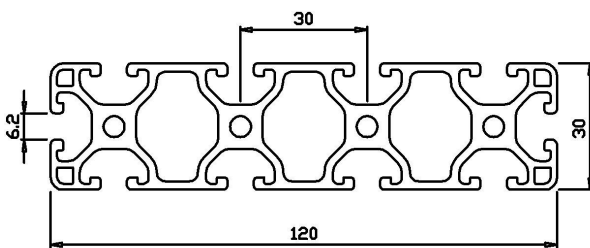
ARTICLE ARTIKEL	MODEL MODELL	LENGTH LÄNGE [mm]	WEIGHT GEWICHT Kg/m
CA.02.01.010	30X12	1000	0,43



ARTICLE ARTIKEL	MODEL MODELL	LENGTH LÄNGE [mm]	WEIGHT GEWICHT Kg/m
CA.02.01.003	30X30	1000	0,93



ARTICLE ARTIKEL	MODEL MODELL	LENGTH LÄNGE [mm]	WEIGHT GEWICHT Kg/m
CA.02.01.004	60X30	1000	1,65



ARTICLE ARTIKEL	MODEL MODELL	LENGTH LÄNGE [mm]	WEIGHT GEWICHT Kg/m
CA.02.01.007	120X30	1000	3,11

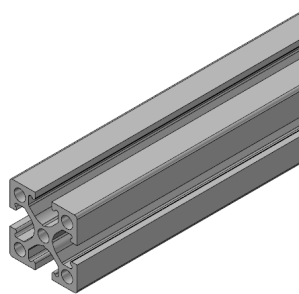
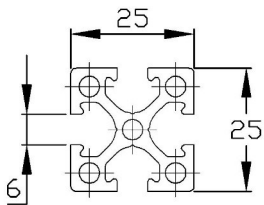
10/2011

Profiles channel X

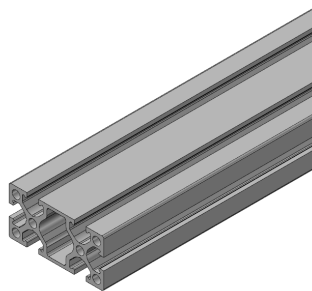
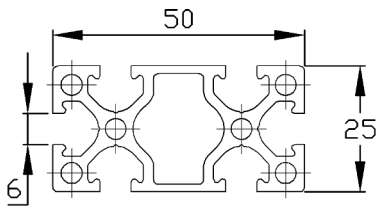
Profile Baureihe X

Usability T-nuts A and X

Passend für Nutensteine A und B



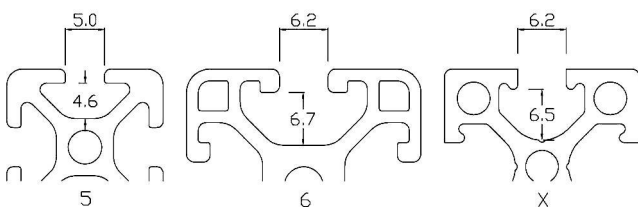
ARTICLE ARTIKEL	MODEL MODELL	LENGTH LÄNGE [mm]	WEIGHT GEWICHT Kg/m
CA.X.2525.1000	25X25	1000	0.610
CA.X.2525.2000	25X25	2000	1.220



ARTICLE ARTIKEL	MODEL MODELL	LENGTH LÄNGE [mm]	WEIGHT GEWICHT Kg/m
CA.X.5025.1000	50X25	1000	1.040
CA.X.5025.2000	50X25	2000	2.080

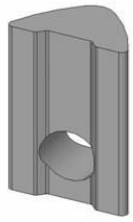
Channel

Baureihe

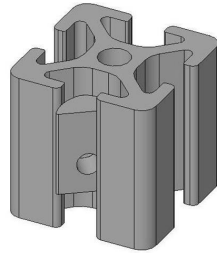


10/2011

Single T-nut for aluminium profile Nutenstein für Aluminium Profil



MOD. A



ARTICLE ARTIKEL	CHANNEL BAUREIHE	HOLE GEWINDE	MOD	WEIGHT GEWICHT [g]
CA.02.05.001	5	M3	A	2.0
CA.02.05.002	5	M4	A	2.0
CA.02.05.003	5	M5	A	2.0
CA.02.05.004	6	M4	A	4.0
CA.02.05.005	6	M5	A	4.0
CA.02.05.006	6	M6	A	4.0

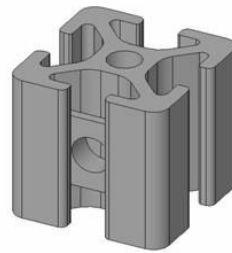
Model A has the possibility of insertion alongside the channel on profiles channel 5 and 6.
On profiles channel X the insertion is possible only at the end of the channel.

Modell A kann man bei Profilen der Baureihe 5 und 6 von oben in die Nut einschwenken.
Bei Profilen der Baureihe X ist das Einfügen nur am Ende der Nut möglich.



MOD. B and X

MOD. B und X



ARTICLE ARTIKEL	CHANNEL BAUREIHE	HOLE GEWINDE	MOD	WEIGHT GEWICHT [g]
CA.02.05.007	5	M5	B	2.0
CA.02.05.008	6	M5	B	4.0
CA.02.05.009	6	M6	B	4.0
CA.02.05.010	X	M5	X	4
CA.02.05.011	X	M4	X	4

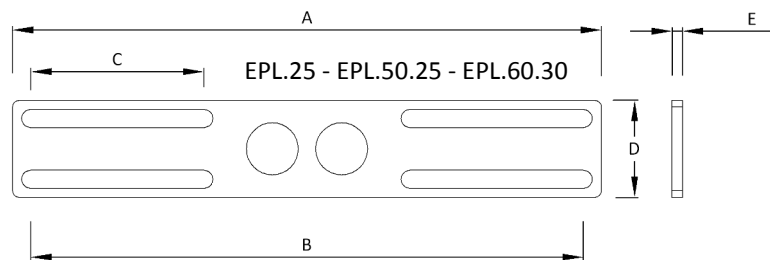
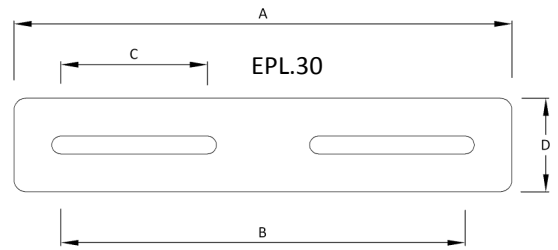
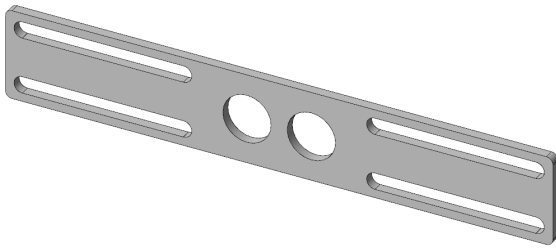
Model B has the possibility of insertion only at the end of the channel .

Modell B kann nur am Ende der Nut eingefügt werden.

Flat Straight Connector EPL Endplatte

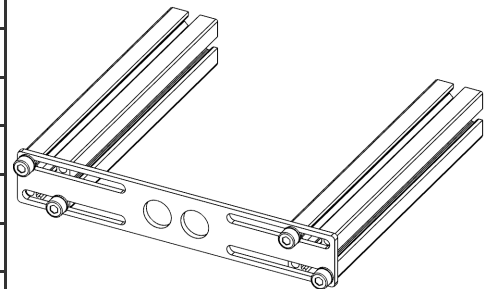
Complete Screw Kit

Mit Schraubensatz



ARTICLE ARTIKEL	A [mm]	B [mm]	C [mm]	D [mm]	E [mm]	PROFILE PROFIL	WEIGHT GEWICHT [g]
CA.EPL.25.170	170	159	50	28	2	25X25	48
CA.EPL.25.220	220	209	50	28	2	25X25	60
CA.EPL.25.270	270	259	60	28	2	25X25	69
CA.EPL.25.320	320	309	75	28	2	25X25	85
CA.EPL.50.25.170	170	159	50	53	2	50X25	100
CA.EPL.50.25.220	220	209	50	53	2	50X25	130
CA.EPL.50.25.270	270	259	50	53	2	50X25	162
CA.EPL.50.25.320	320	309	50	53	2	50X25	192
CA.EPL.30.170	170	140	50	30	2	30X30	70
CA.EPL.30.220	220	190	50	30	2	30X30	80
CA.EPL.30.270	270	240	50	30	2	30X30	93
CA.EPL.30.320	320	290	50	30	2	30X30	107
CA.EPL.60.30.170	170	140	50	60	2	60X30	135
CA.EPL.60.30.220	220	190	50	60	2	60X30	167
CA.EPL.60.30.270	270	240	50	60	2	60X30	203
CA.EPL.60.30.320	320	290	50	60	2	60X30	247

Application Example
Anwendungsbeispiel



10/2011

Plug for Profile channel 5 and 6

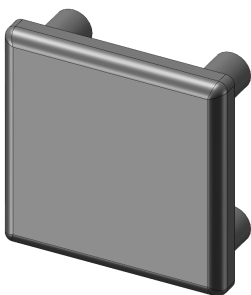
Profilendkappen für Profil Baureihe 5 und 6



ARTICLE ARTIKEL	PROFILE PROFIL	WEIGHT GEWICHT [g]
CA.02.03.001	20X20	1,2
CA.02.03.002	40X20	5,0
CA.02.03.003	30X30	2,6
CA.02.03.004	60X30	5,2
CA.02.03.005	60X20	3,3
CA.02.03.007	120X30	7,0
CA.02.03.009	20X10	1,0
CA.02.03.010	30X12	1,3

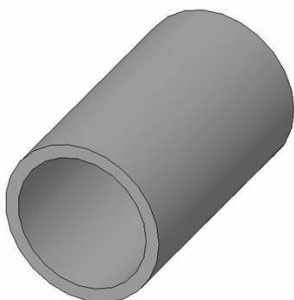
Plug for Profile channel X

Profilendkappen für Profil Baureihe X



ARTICLE ARTIKEL	KIT	PROFILE PROFIL	WEIGHT GEWICHT [g]
CA.ADK.X.2525	10 PZ	25X25	1,5
CA.ADK.X.5025	10 PZ	50X25	3,0

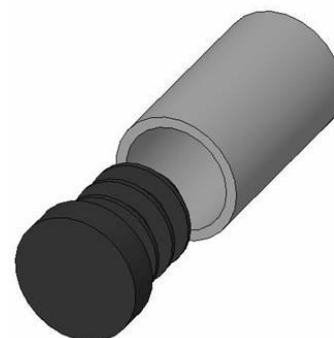
Steel Tube Stahl - Rohr



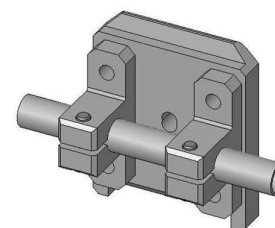
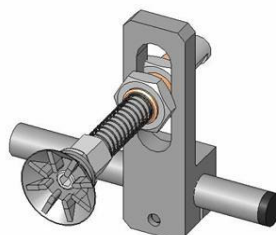
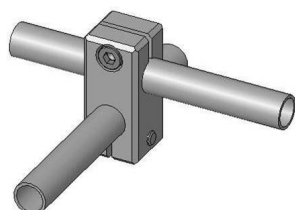
ARTICLE ARTIKEL	DIAMETER DURCHMESSER [mm]	LENGTH LÄNGE [mm]	THICKNESS STÄRKE [mm]	WEIGHT GEWICHT [Kg/m]
CA.02.02.001	Ø12	1000	1	0.275
CA.02.02.002	Ø16	1000	1	0.376
CA.02.02.003	Ø20	1000	1.5	0.695

Plug for Steel Tube Rohrendkappen

ARTICLE ARTIKEL	D. TUBE D. ROHR [mm]	WEIGHT GEWICHT [g]
CA.02.04.001	Ø12	1.0
CA.02.04.002	Ø16	1.2
CA.02.04.003	Ø20	1.8

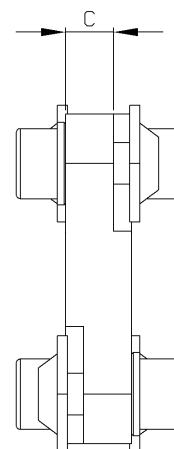
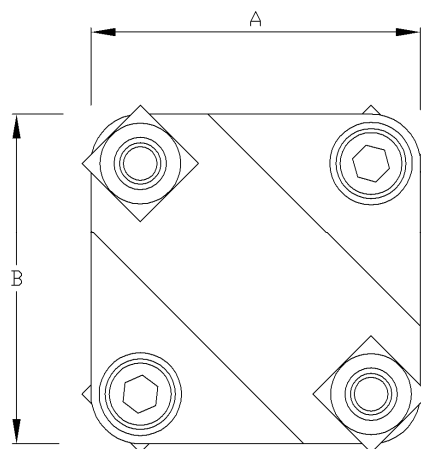
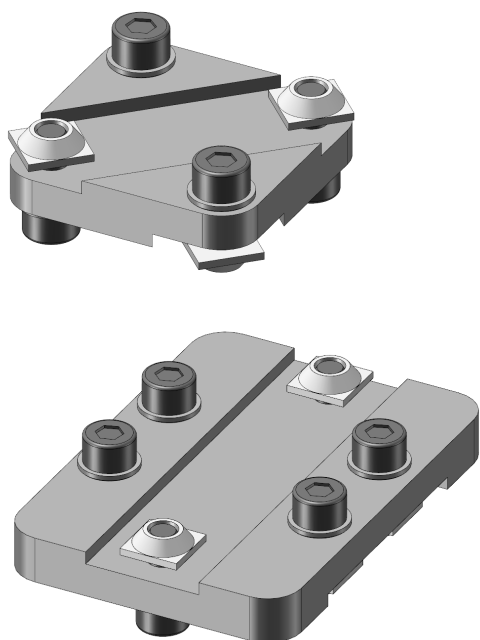


Application Example Anwendungsbeispiel



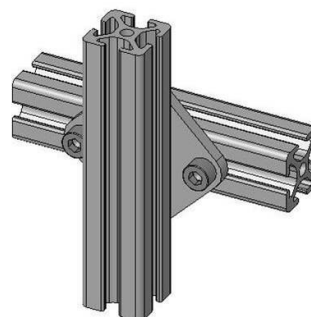
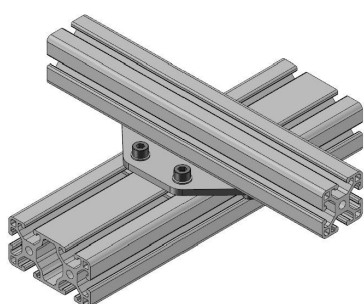
10/2011

Cross Joint Connector for Profile channel 5 and 6 Kreuzplatte für Profil Baureihe 5 und 6



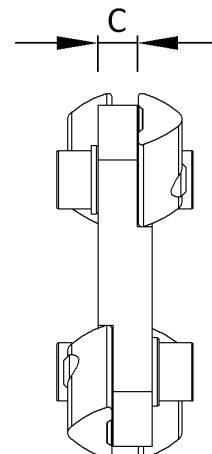
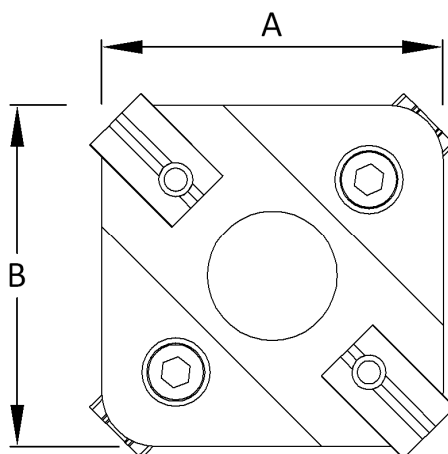
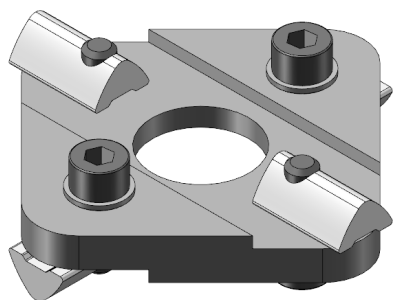
ARTICLE ARTIKEL	A [mm]	B [mm]	C [mm]	LOWER PROFILE UNTERES PROFIL	UPPER PROFILE OBERES PROFIL	WEIGHT GEWICHT [g]
CA.03.01.001	40	40	6	20 Channel 5 20 Baureihe 5	20 Channel 5 20 Baureihe 5	34
CA.03.01.002	50	50	6	30 Channel 6 30 Baureihe 6	20 Channel 5 20 Baureihe 5	65
CA.03.01.003	50	50	6	30 Channel 6 30 Baureihe 6	30 Channel 6 30 Baureihe 6	63
CA.03.01.004	50	70	6	40 Channel 5 40 Baureihe 5	20 Channel 5 20 Baureihe 5	70
CA.03.01.005	70	98	6	60 Channel 6 60 Baureihe 6	30 Channel 6 30 Baureihe 6	148
CA.03.01.006	100	100	6	60 Channel 6 60 Baureihe 6	60 Channel 6 60 Baureihe 6	160
CA.03.01.007	70	98	6	60 Channel 5 60 Baureihe 5	20 Channel 5 20 Baureihe 5	80

Application Example Anwendungsbeispiel



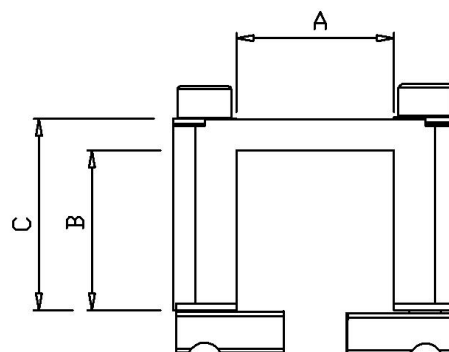
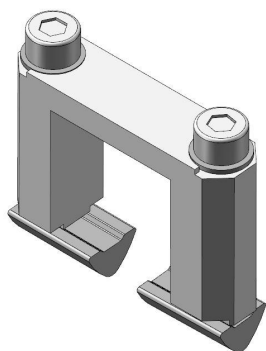
10/2011

Cross Joint Connector for Profile channel X Kreuzplatte für Profil Baureihe X



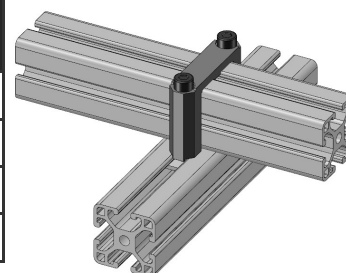
ARTICLE ARTIKEL	A [mm]	B [mm]	C [mm]	LOWER PROFILE UNTERES PROFIL	UPPER PROFILE OBERES PROFIL	WEIGHT GEWICHT [g]
CA.KPLX.2525	50	50	6	25	25	40
CA.KPLX.5025	70	70	6	50	25	110
CA.KPLX.5050	70	70	6	50	50	120

Cross Mounting Bracket Kreuzverbindung Vierkant



Application Example Anwendungsbeispiel

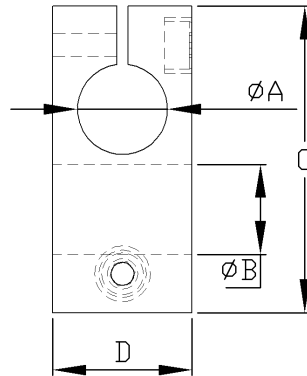
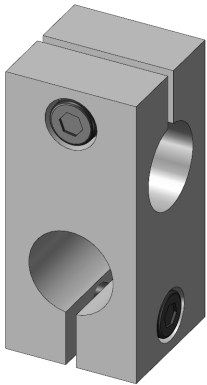
ARTICLE ARTIKEL	A [mm]	B [mm]	C [mm]	LOWER PROFILE UNTERES PROFIL	UPPER PROFILE OBERES PROFIL	WEIGHT GEWICHT [g]
CA.KBVX.2525	25	25	30	25	25	25
CA.KBVX.5025	50	25	30	25	50	35
CA.03.14.20	20	20	25	20	20	25
CA.03.14.30	30	30	35	30	30	40



10/2011

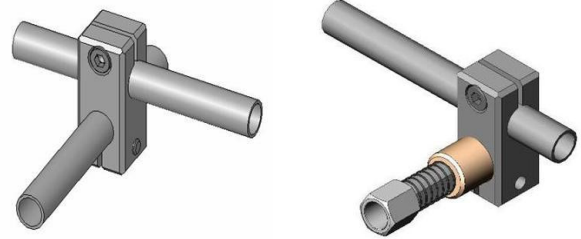
Cross Connector

Kreuzplatte



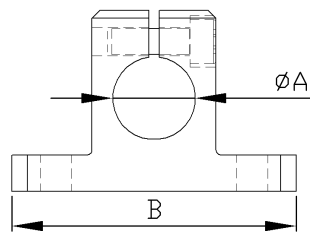
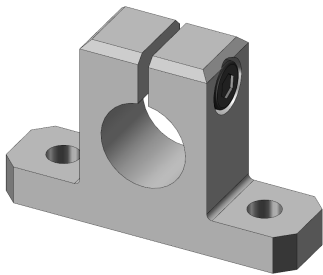
ARTICLE ARTIKEL	A [mm]	B [mm]	C [mm]	D [mm]	WEIGHT GEWICHT [g]
CA.03.03.001	$\phi 16$	$\phi 16$	45	25	30
CA.03.03.002	$\phi 12$	$\phi 16$	45	25	35
CA.03.03.003	$\phi 12$	$\phi 12$	45	20	38
CA.03.03.004	$\phi 16$	$\phi 20$	55	30	50
CA.03.03.005	$\phi 20$	$\phi 20$	55	30	45

Application Example Anwendungsbeispiel

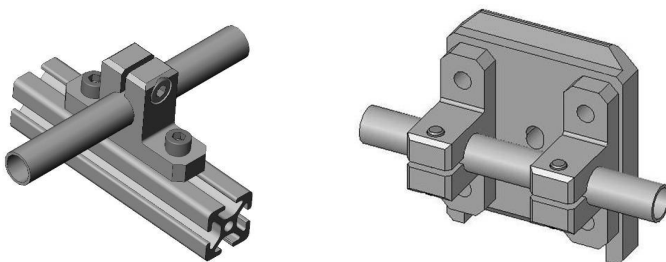


Omega Connector

Omega-Verbindung



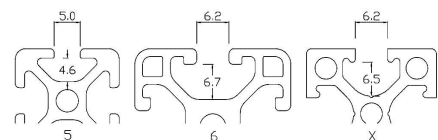
Application Example Anwendungsbeispiel



ARTICLE ARTIKEL	CHANNEL BAUREIHE	A [mm]	B [mm]	WEIGHT GEWICHT [g]
CA.03.07.001	/	$\phi 12$	55	30
CA.03.07.002	/	$\phi 16$	55	42
CA.03.07.003	/	$\phi 20$	70	55
CA.03.07.001.5	5	$\phi 12$	55	35
CA.03.07.002.5	5	$\phi 16$	55	50
CA.03.07.003.5	5	$\phi 20$	70	63
CA.03.07.001.6	6	$\phi 12$	55	37
CA.03.07.002.6	6	$\phi 16$	55	52
CA.03.07.003.6	6	$\phi 20$	70	66
CA.03.07.001.X	X	$\phi 12$	55	35
CA.03.07.002.X	X	$\phi 16$	55	50
CA.03.07.003.X	X	$\phi 20$	70	63

Channel

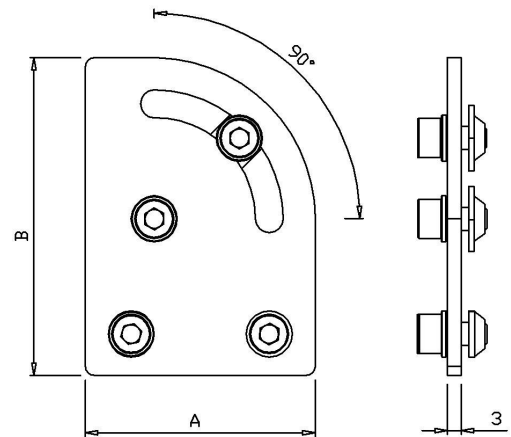
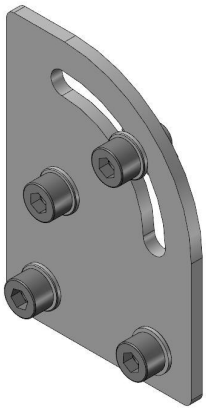
Baureihe



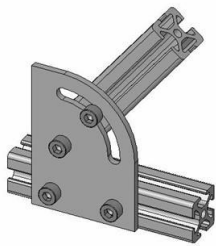
10/2011

0-90° Adjustable Support Joint Connector

0-90° Profilverbinder verstellbar



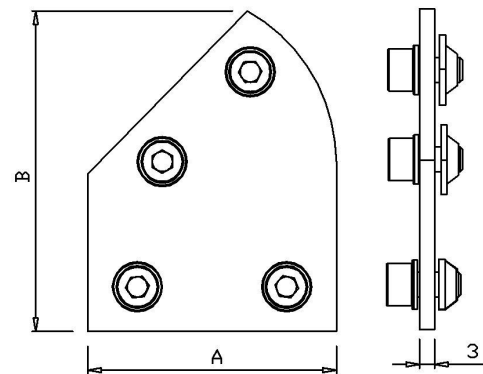
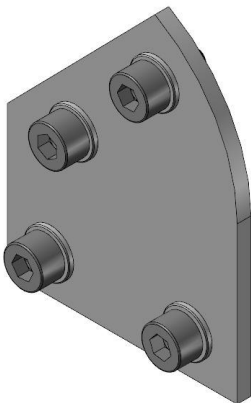
Application Example Anwendungsbeispiel



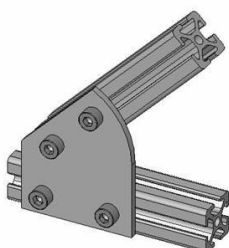
ARTICLE ARTIKEL	A [mm]	B [mm]	PROFILE PROFIL	WEIGHT GEWICHT [g]
CA.03.10.001	50	69	20X20 Channel 5 20X20 Baureihe 5	62
CA.03.10.005	60	84	30X30 Channel 6 30X30 Baureihe 6	72
CA.VBW.X.0.90	50	70	25x25 Channel X 25X25 Baureihe X	68

45° Support Joint Connector

45° Profilverbinder



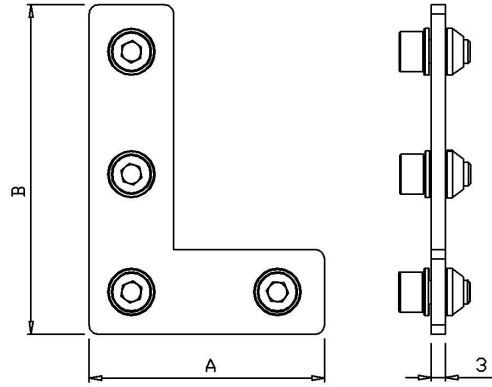
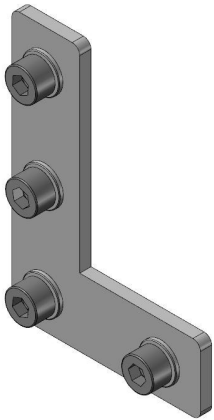
Application Example Anwendungsbeispiel



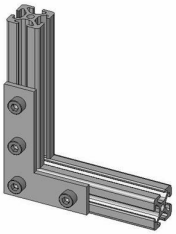
ARTICLE ARTIKEL	A [mm]	B [mm]	PROFILE PROFIL	WEIGHT GEWICHT [g]
CA.03.10.002	50	64	20X20 Channel 5 20X20 Baureihe 5	60
CA.03.10.006	60	80	30X30 Channel 6 30X30 Baureihe 6	74

10/2011

L-Style support joint connector Profilverbinder Winkel-Form

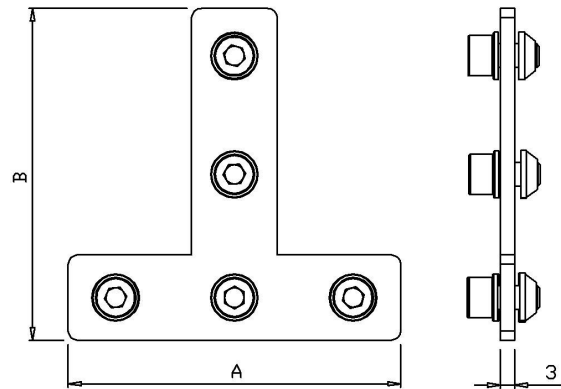
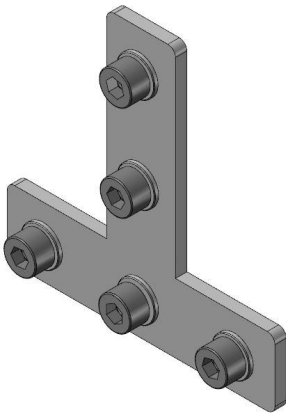


Application Example Anwendungsbeispiel

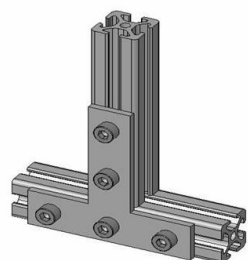


ARTICLE ARTIKEL	A [mm]	B [mm]	PROFILE PROFIL	WEIGHT GEWICHT [g]
CA.03.10.003	45	70	20X20 Channel 5 20X20 Baureihe 5	42
CA.03.10.007	60	90	30X30 Channel 6 30X30 Baureihe 6	53
CA.VBL.50.75	50	75	25x25 Channel X 25X25 Baureihe X	48

T-style support joint connector Profilverbinder T-Form



Application Example Anwendungsbeispiel

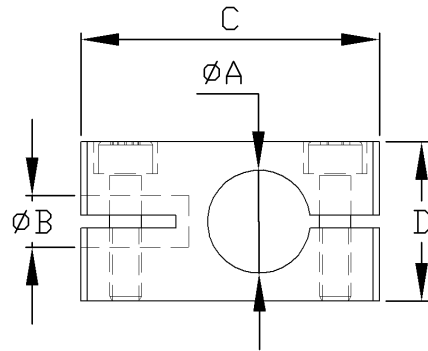
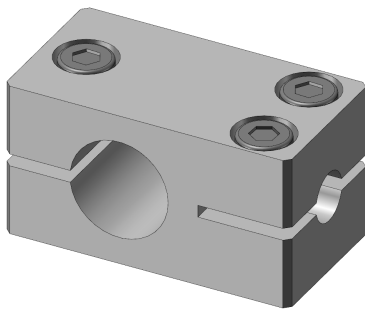


ARTICLE ARTIKEL	A [mm]	B [mm]	PROFILE PROFIL	WEIGHT GEWICHT [g]
CA.03.10.004	70	70	20X20 Channel 5 20X20 Baureihe 5	50
CA.03.10.008	90	90	30X30 Channel 6 30X30 Baureihe 6	64
CA.VBT.X.50.75	75	75	25x25 Channel X 25X25 Baureihe X	58

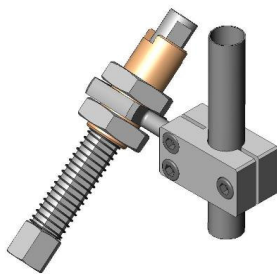
10/2011

Toggle loop cross connection

Winkelöse Kreuzverbindung



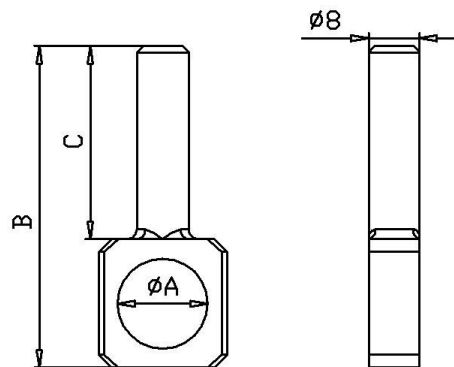
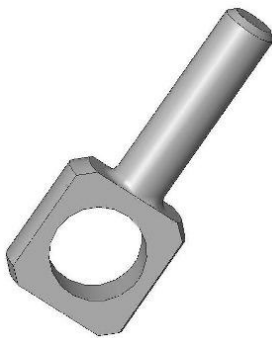
Application Example Anwendungsbeispiel



ARTICLE ARTIKEL	A [mm]	B [mm]	C [mm]	D [mm]	WEIGHT GEWICHT [g]
CA.03.11.001	Ø12	Ø8	43	20	35
CA.03.11.002	Ø16	Ø8	47	25	40
CA.03.11.003	Ø20	Ø8	54	25	43

Toggle loop

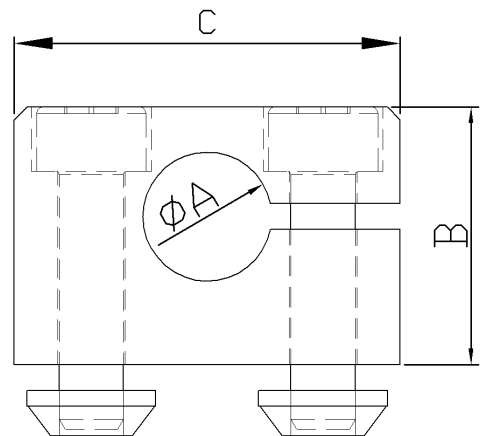
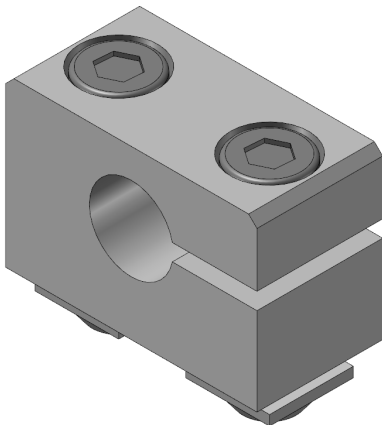
Winkelöse



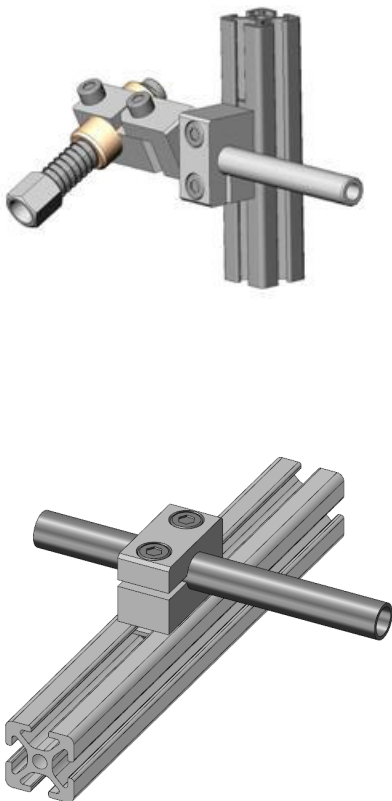
ARTICLE ARTIKEL	A [mm]	B [mm]	C [mm]	WEIGHT GEWICHT [g]
CA.05.07.001	Ø10	45	30	30
CA.05.07.002	Ø14	50	30	30
CA.05.07.003	Ø20	55	30	40

10/2011

Cross Joint Connector Tube Winkelverbindung Profil-Rohr



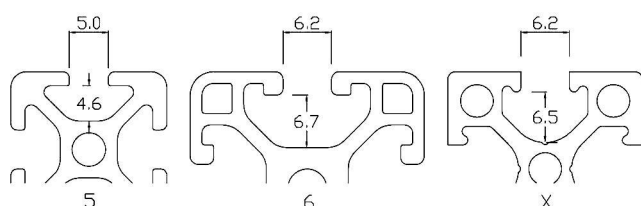
Application Example Anwendungsbeispiel



ARTICLE ARTIKEL	PROFILE PROFIL	A [mm]	B [mm]	C [mm]	WEIGHT GEWICHT [g]
CA.03.12.001.5	CHANNEL 5 BAUREIHE 5	Ø10	20	30	20
CA.03.12.002.5	CHANNEL 5 BAUREIHE 5	Ø12	25	35	30
CA.03.12.003.5	CHANNEL 5 BAUREIHE 5	Ø16	25	40	32
CA.03.12.004.5	CHANNEL 5 BAUREIHE 5	Ø20	35	50	66
CA.03.12.001.6	CHANNEL 6 BAUREIHE 6	Ø10	20	30	24
CA.03.12.002.6	CHANNEL 6 BAUREIHE 6	Ø12	25	35	34
CA.03.12.003.6	CHANNEL 6 BAUREIHE 6	Ø16	25	40	36
CA.03.12.004.6	CHANNEL 6 BAUREIHE 6	Ø20	35	50	62
CA.KVB.L10	CHANNEL X BAUREIHE X	Ø10	16	25	22
CA.KVB.X14	CHANNEL X BAUREIHE X	Ø14	19	34	28
CA.KVB.X20	CHANNEL X BAUREIHE X	Ø20	26	40	68

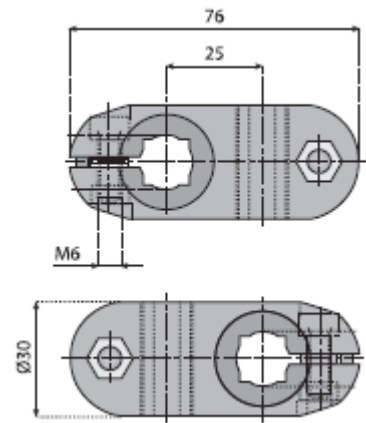
Channel

Baureihe

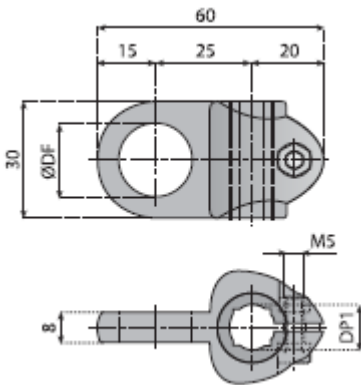


10/2011

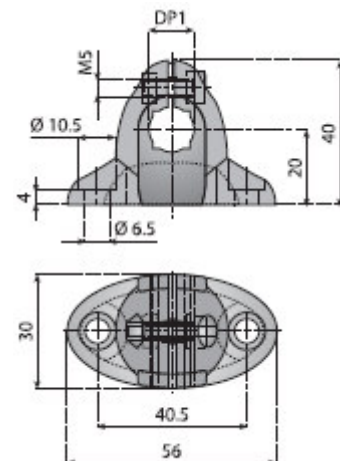
Polymer Plastic Cross Connector for Square Tube Kunststoff Kreuzklemmstück für Vierkantröhr



ARTICLE ARTIKEL	DESCRIPTION BESCREIBUNG
CA.03.15.1212	Polymer Plastic Cross Connector for Square Tube d.12-12 Kunststoff Kreuzklemmstück für Vierkantröhr d.12-12



ARTICLE ARTIKEL	DESCRIPTION BESCREIBUNG	DP1 [mm]	DF [mm]
CA.03.15.1210	Corner Support d.12-10 Kunststoff Saugerhalter für Vierkantröhr d.12-10	12	10
CA.03.15.1214	Corner Support d.12-14 Kunststoff Saugerhalter für Vierkantröhr d.12-14	12	14

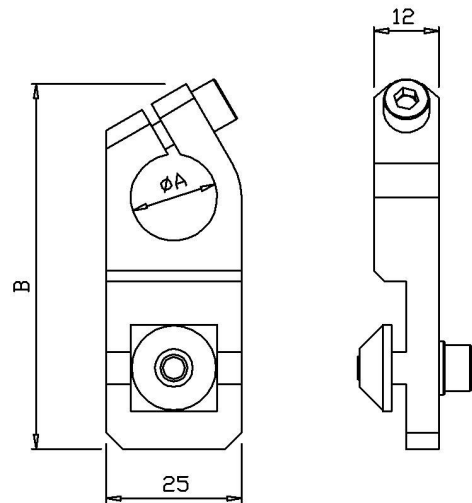
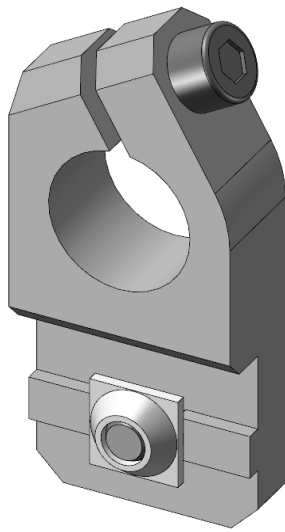


ARTICLE ARTIKEL	DESCRIPTION BESCREIBUNG	DP1 [mm]
CA.03.15.12	Polymer Plastic Omega Connector for Square Tube d.12 Kunststoff Klemmstück für Vierkantröhr d.12	12

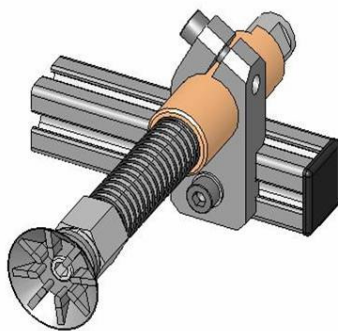
10/2011

Angle Clamp

Winkelklemmstück



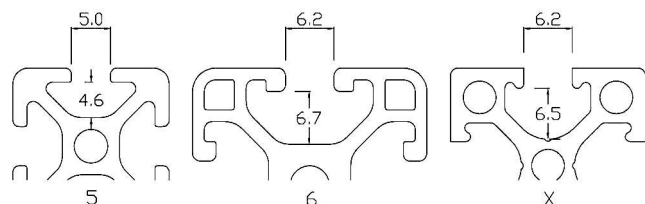
Application Example Anwendungsbeispiel



ARTICLE ARTIKEL	A [mm]	B [mm]	C [mm]	T-NUTS NUTENSTEIN	WEIGHT GEWICHT [g]
CA.04.01.001	$\phi 16$	57.5	25	CHANNEL 5 BAUREIHE 5	24
CA.04.01.002	$\phi 20$	57.5	25	CHANNEL 5 BAUREIHE 5	28
CA.04.01.003	$\phi 16$	67.5	CHANNEL 6 BAUREIHE 6	30	
CA.04.01.004	$\phi 20$	67.5	25	CHANNEL 6 BAUREIHE 6	20
CA.WST.10	$\phi 10$	49.5	15	CHANNEL X BAUREIHE X	25
CA.WST.14	$\phi 14$	56.5	20	CHANNEL X BAUREIHE X	25
CA.WST.20	$\phi 20$	67.5	25	CHANNEL X BAUREIHE X	30

Channel

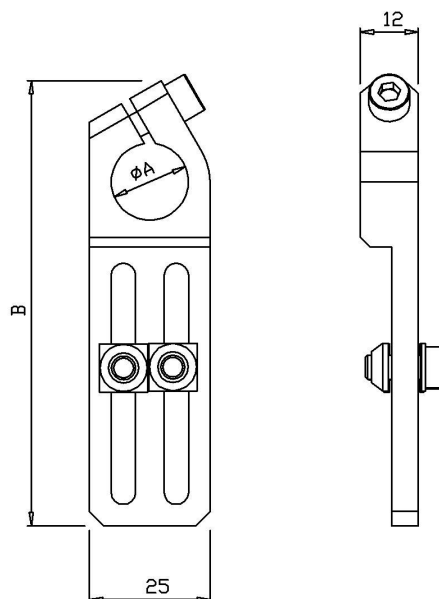
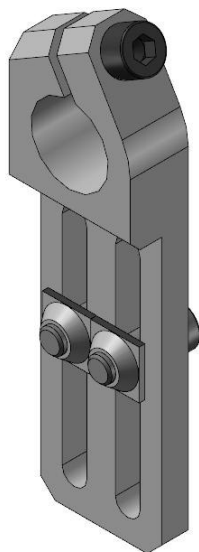
Baureihe



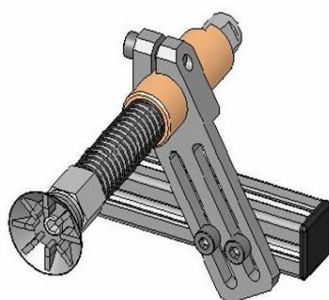
10/2011

Long Angle Clamp

Winkelklemmstück lang



Application Example Anwendungsbeispiel

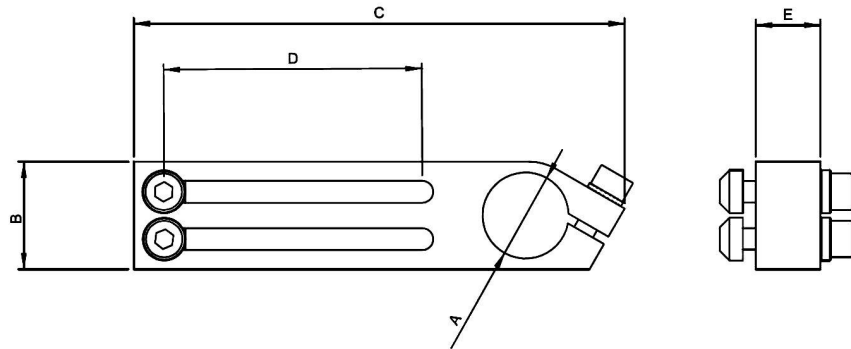
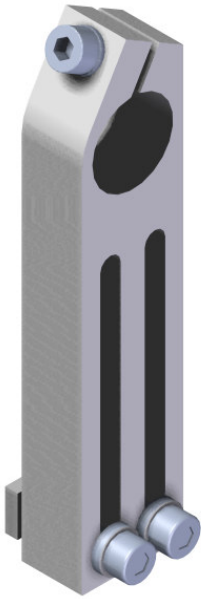


ARTICLE ARTIKEL	T-NUTS NUTENSTEIN	A [mm]	B [mm]	C [mm]	WEIGH GEWICHT [g]
CA.04.02.001	/	Ø16	96	25	22
CA.04.02.001.5	CHANNEL 5 BAUREIHE 5	Ø16	96	25	26
CA.04.02.001.6	CHANNEL 6 BAUREIHE 6	Ø16	96	25	30
Ca.04.02.001.X	CHANNEL X BAUREIHE X	Ø16	96	25	30
CA.04.02.002	/	Ø20	96	25	21
CA.04.02.002.5	CHANNEL 5 BAUREIHE 5	Ø20	96	25	25
CA.04.02.002.6	CHANNEL 6 BAUREIHE 6	Ø20	96	25	29
CA.04.02.002.X	CHANNEL X BAUREIHE X	Ø20	96	25	29
CA.04.02.003	/	Ø14	96	25	22
CA.04.02.003.5	CHANNEL 5 BAUREIHE 5	Ø14	96	25	26
CA.04.02.003.6	CHANNEL 6 BAUREIHE 6	Ø14	96	25	30
CA.04.02.003.6	CHANNEL X BAUREIHE X	Ø14	96	25	30
CA.04.02.004	/	Ø10	96	20	21
CA.04.02.004.5	CHANNEL 5 BAUREIHE 5	Ø10	96	20	25
CA.04.02.004.6	CHANNEL 6 BAUREIHE 6	Ø10	96	20	29
CA.04.02.004.X	CHANNEL X BAUREIHE X	Ø10	96	20	29

10/2011

Angle clamp extremely stable

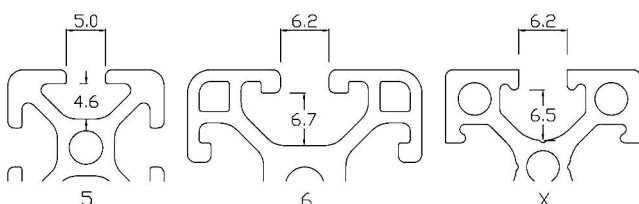
Winkelklemmstück Extrem Stabile



ARTICLE ARTIKEL	A [mm]	B [mm]	C [mm]	D [mm]	E [mm]	T-NUTS NUTENSTEIN	WEIGHT GEWICHT [g]
CA.WSL.1040.VU.X	10	20	81	40	8	CHANNEL X BAUREIHE X	27
CA.WSL.1040.VU.5	10	20	81	40	8	CHANNEL 5 BAUREIHE 5	27
CA.WSL.1040.VU.6	10	20	81	40	8	CHANNEL 6 BAUREIHE 6	27
CA.WSL.1450.VU.X	14	20	101	50	12	CHANNEL X BAUREIHE X	48
CA.WSL.1450.VU.5	14	20	101	50	12	CHANNEL 5 BAUREIHE 5	48
CA.WSL.1450.VU.6	14	20	101	50	12	CHANNEL 6 BAUREIHE 6	48
CA.WSL.2060.VU.X	20	25	116	60	15	CHANNEL X BAUREIHE X	78
CA.WSL.2060.VU.5	20	25	116	60	15	CHANNEL 5 BAUREIHE 5	78
CA.WSL.2060.VU.6	20	25	116	60	15	CHANNEL 6 BAUREIHE 6	78

Channel

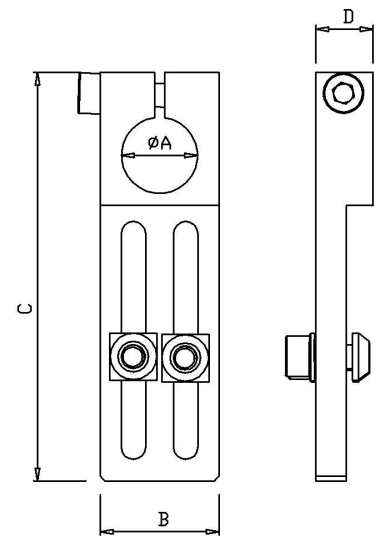
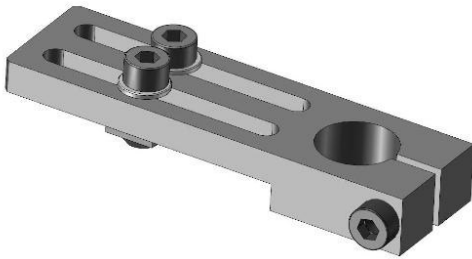
Baureihe



10/2011

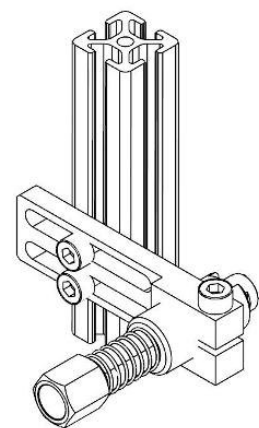
Universal Long Angle Clamp

Winkelklemmstück lang



ARTICLE ARTIKEL	T-NUTS NUTENSTEIN	A [mm]	B [mm]	C [mm]	D [mm]	WEIGHT GEWICHT [g]
CA.04.02.10	/	Ø10	20	75	10	18
CA.04.02.10.5	CHANNEL 5 BAUREIHE 5	Ø10	20	75	10	24
CA.04.02.10.6	CHANNEL 6 BAUREIHE 6	Ø10	20	75	10	26
CA.04.02.10.X	CHANNEL X BAUREIHE X	Ø10	20	75	10	26
CA.04.02.12	/	Ø12	20	75	10	14
CA.04.02.12.5	CHANNEL 5 BAUREIHE 5	Ø12	20	75	10	20
CA.04.02.12.6	CHANNEL 6 BAUREIHE 6	Ø12	20	75	10	22
CA.04.02.12.X	CHANNEL X BAUREIHE X	Ø12	20	75	10	22
CA.04.02.14	/	Ø14	25	86	10	39
CA.04.02.14.5	CHANNEL 5 BAUREIHE 5	Ø14	25	86	10	41
CA.04.02.14.6	CHANNEL 6 BAUREIHE 6	Ø14	25	86	10	43
CA.04.02.14.X	CHANNEL X BAUREIHE X	Ø14	25	86	10	43
CA.04.02.16	/	Ø16	25	86	10	26
CA.04.02.16.5	CHANNEL 5 BAUREIHE 5	Ø16	25	86	10	28
CA.04.02.16.6	CHANNEL 6 BAUREIHE 6	Ø16	25	86	10	32
CA.04.02.16.X	CHANNEL X BAUREIHE X	Ø16	25	86	10	32
CA.04.02.20	/	Ø20	25	90	10	24
CA.04.02.20.5	CHANNEL 5 BAUREIHE 5	Ø20	25	90	10	26
CA.04.02.20.6	CHANNEL 6 BAUREIHE 6	Ø20	25	90	10	28
CA.04.02.20.X	CHANNEL X BAUREIHE X	Ø20	25	90	10	28
CA.04.02.30	/	Ø30	50	151	15	140
CA.04.02.30.6	CHANNEL 6 BAUREIHE 6	Ø30	50	151	15	144
CA.04.02.30.X	CHANNEL X BAUREIHE X	Ø30	50	151	15	144

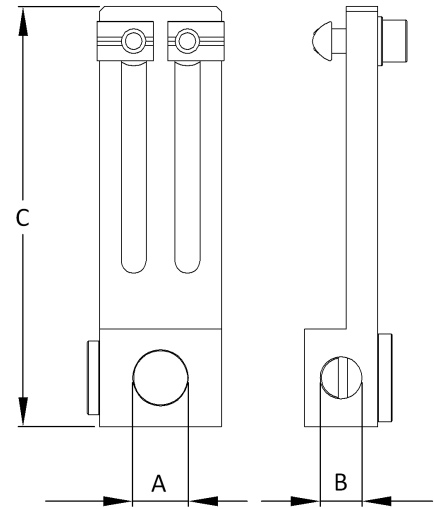
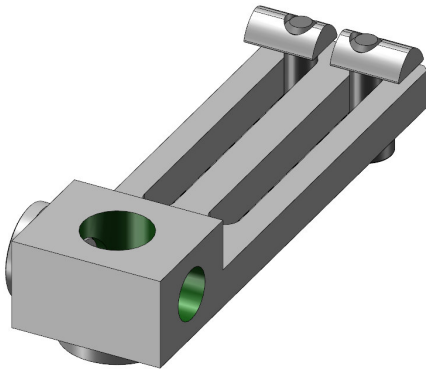
Application Example Anwendungsbeispiel



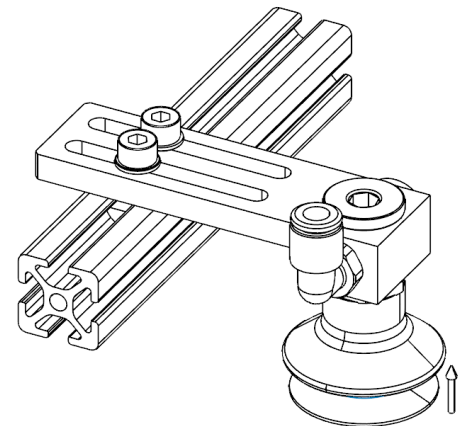
10/2011

Long Mounting Bracket for Vacuum Cup

Winkelklemmstück lang für Vakuumsauger



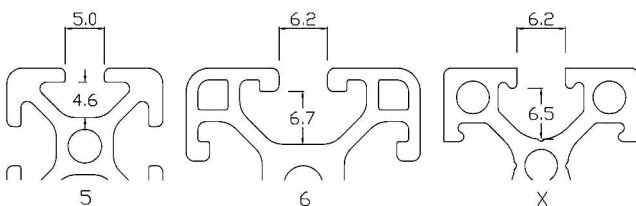
ARTICLE ARTIKEL	A	B	C [mm]	T-NUTS NUTENSTEIN	WEIGHT GEWICHT [g]
CA.WLS.14.18.5	1/4"	1/8"	86	CHANNEL 5 BAUREIHE 5	28
CA.WLS.14.18.6	1/4"	1/8"	86	CHANNEL 6 BAUREIHE 6	32
CA.WLS.14.18.X	1/4"	1/8"	86	CHANNEL X BAUREIHE X	32
CA.WLS.18.M5.5	1/8"	M5	86	CHANNEL 5 BAUREIHE 5	28
CA.WLS.18.M5.6	1/8"	M5	86	CHANNEL 6 BAUREIHE 6	32
CA.WLS.18.M5.X	1/8"	M5	86	CHANNEL X BAUREIHE X	32
CA.WLS.M5.M5.5	M5	M5	75	CHANNEL 5 BAUREIHE 5	25
CA.WLS.M5.M5.6	M5	M5	75	CHANNEL 6 BAUREIHE 6	29
CA.WLS.M5.M5.X	M5	M5	75	CHANNEL X BAUREIHE X	29



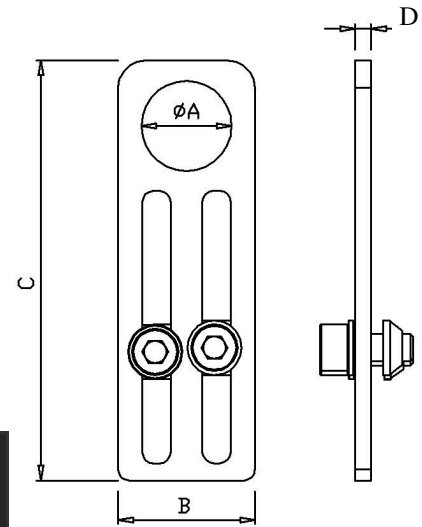
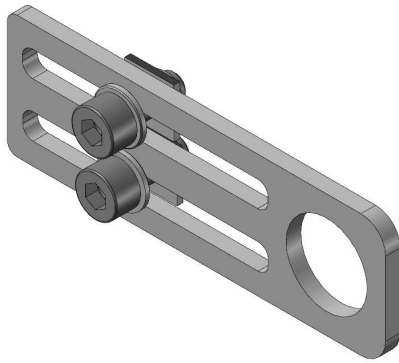
Application Example Anwendungsbeispiel

Channel

Baureihe

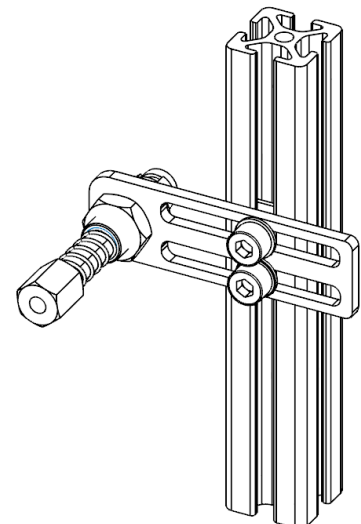


10/2011

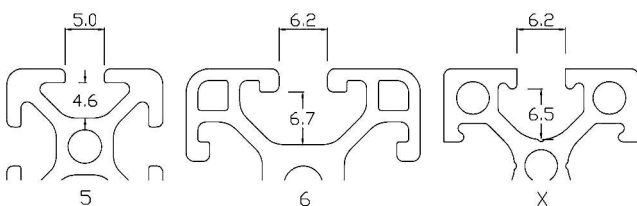


ARTICLE ARTIKEL	A [mm]	B [mm]	C [mm]	D [mm]	T-NUTS NUTENSTEIN	WEIGHT GEWICHT [g]
CA.04.20.10.5	∅10	20	66	3	CHANNEL 5 BAUREIHE 5	17
CA.04.20.10.6	∅10	20	66	3	CHANNEL 6 BAUREIHE 6	20
CA.04.20.10.X	∅10	20	66	3	CHANNEL X BAUREIHE X	20
CA.04.20.14.5	∅14	25	77	4	CHANNEL 5 BAUREIHE 5	24
CA.04.20.14.6	∅14	25	77	4	CHANNEL 6 BAUREIHE 6	28
CA.04.20.14.X	∅14	25	77	4	CHANNEL X BAUREIHE X	28
CA.04.20.20.5	∅20	30	93	4	CHANNEL 5 BAUREIHE 5	38
CA.04.20.20.6	∅20	30	93	4	CHANNEL 6 BAUREIHE 6	42
CA.04.20.20.X	∅20	30	93	4	CHANNEL X BAUREIHE X	42

Application Example Anwendungsbeispiel



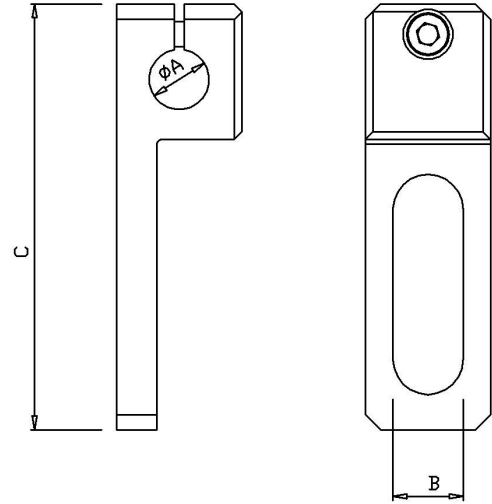
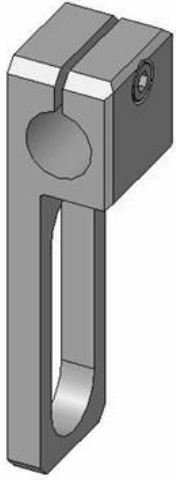
Channel Baureihe



10/2011

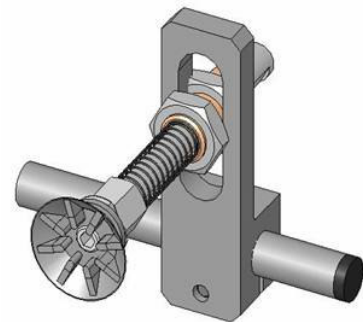
Tube - Suction Cup Support Connector

Verbindung Rohr-Sauggreifer



ARTICLE ARTIKEL	A [mm]	B [mm]	C [mm]	WEIGHT GEWICHT [g]
CA.04.08.001	∅12	14	85	53
CA.04.08.002	∅16	20	100	62
CA.04.08.003	∅16	14	100	68

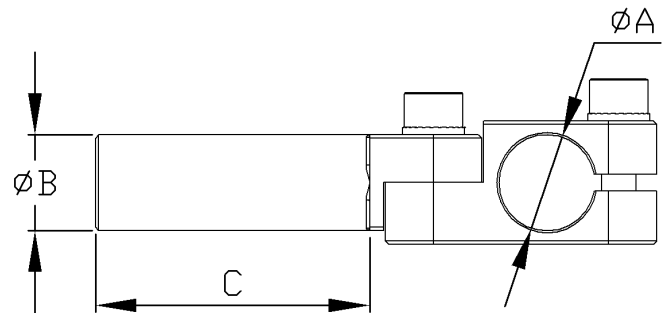
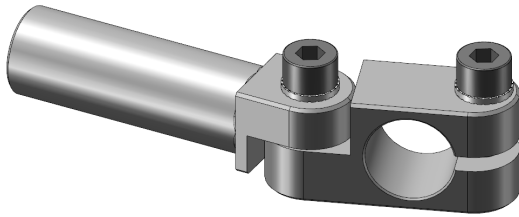
Application Example Anwendungsbeispiel



10/2011

Elbow Arm

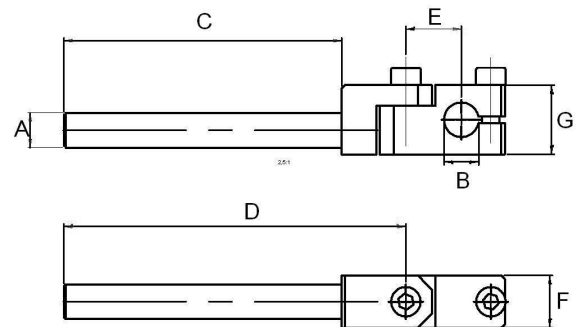
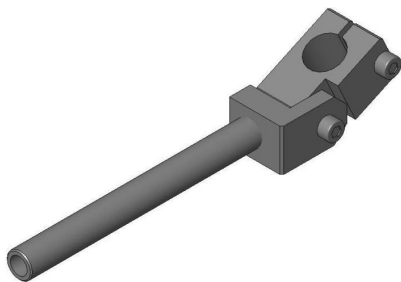
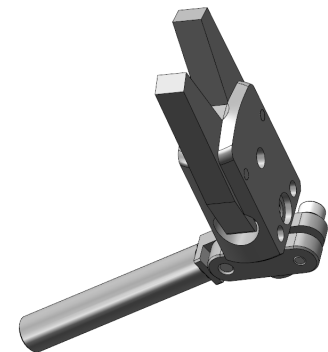
Gelenkarm



ARTICLE ARTIKEL	A [mm]	B [mm]	C [mm]	WEIGHT GEWICHT [g]
CA.GLA.1010	ø10	ø10	60	20
CA.GLA.1212	ø12	ø12	60	22
CA.GLA.1414	ø14	ø14	80	42
CA.GLA.1616	ø16	ø16	80	50
CA.GLA.2020	ø20	ø20	100	90
CA.GLA.2020.50	ø20	ø20	50	75
CA.GLA.2030	ø20	ø30	100	210
CA.GLA.3030	ø30	ø30	100	250

Application Example

Anwendungsbeispiel



ARTICLE ARTIKEL	A [mm]	B [mm]	C [mm]	D [mm]	E [mm]	F [mm]	G [mm]	WEIGHT GEWICHT [g]
CA.04.19.001	ø10	ø10	80	98.5	16	15	20	46
CA.04.19.002	ø10	ø12	80	98.5	17	15	20	41
CA.04.19.003	ø12	ø12	110	128.5	17	15	20	52
CA.04.19.004	ø12	ø16	110	131.0	19	20	25	50

Application Example

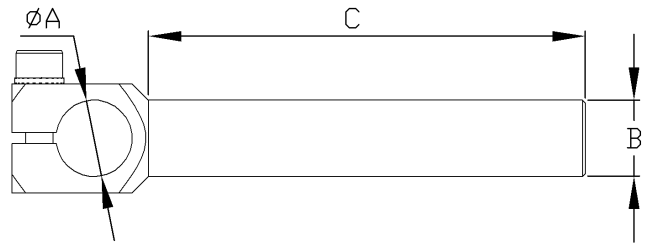
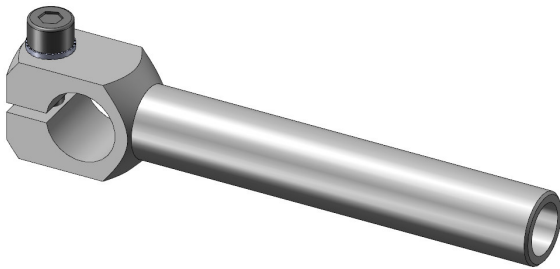
Anwendungsbeispiel



10/2011

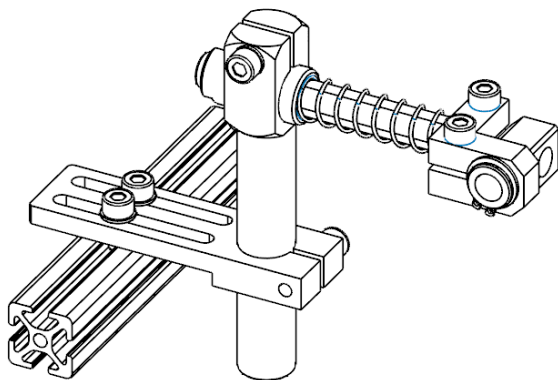
Clamp Leg

Winkelarm mit Klemm-



ARTICLE ARTIKEL	A [mm]	B [mm]	C [mm]	WEIGHT GEWICHT [g]
CA.WKA.10.10.50	10	10	50	12
CA.WKA.10.10.90	10	10	90	20
CA.WKA.14.14.80	14	14	80	30
CA.WKA.14.14.120	14	14	120	40
CA.WKA.16.16.80	16	16	80	35
CA.WKA.16.16.120	16	16	120	45
CA.WKA.20.20.50	20	20	50	55
CA.WKA.20.20.80	20	20	80	60
CA.WKA.20.20.100	20	20	100	85
CA.WKA.20.20.150	20	20	150	105

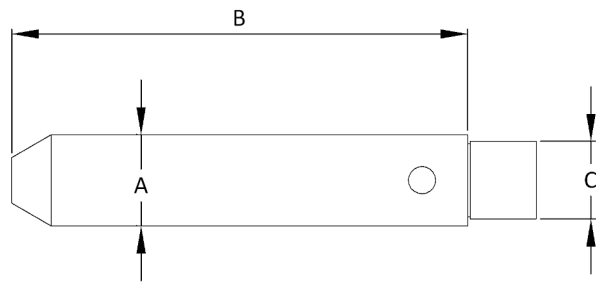
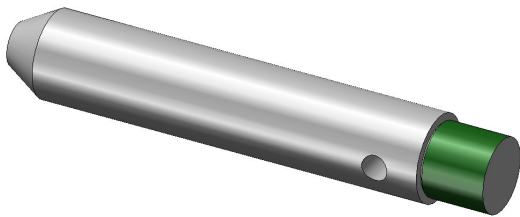
Application Example Anwendungsbeispiel



10/2011

Centering Pin

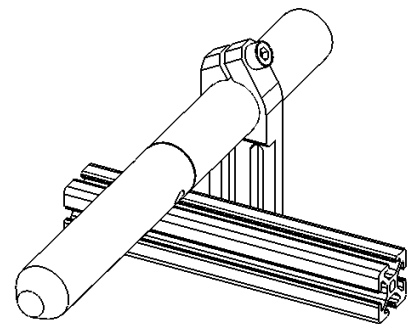
Zentrierbolzen



ARTICLE ARTIKEL	A [mm]	B [mm]	C [mm]	WEIGHT GEWICHT [g]
CA.ZTB.1060	∅10	60	M8X1	7
CA.ZTB.1480	∅14	80	M12X1	18
CA.ZTB.20100	∅20	100	M17X1	37

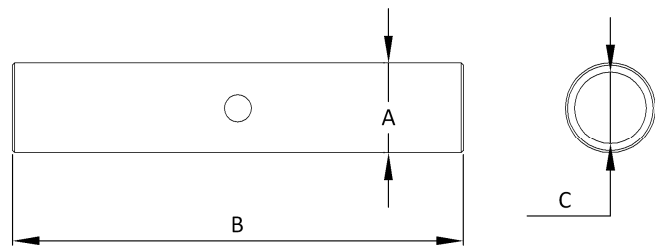
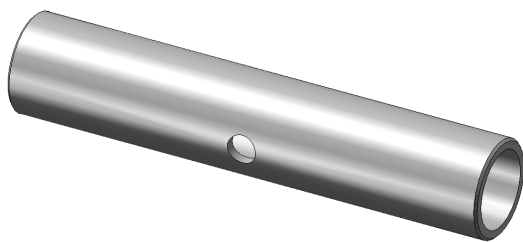
Application Example

Anwendungsbeispiel



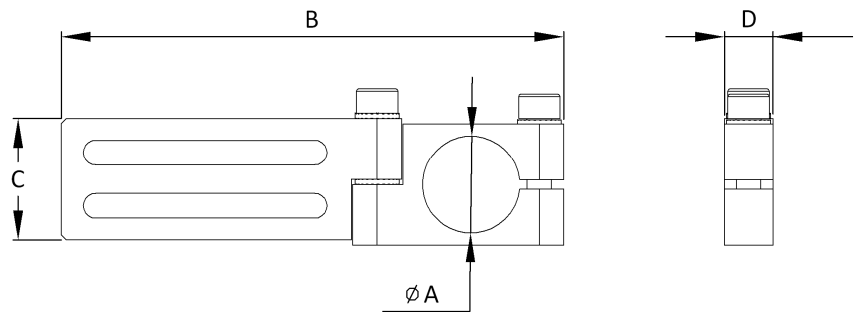
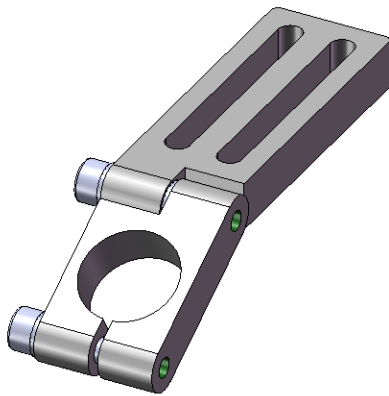
Extension Tube

Verlängerungsrohr



ARTICLE ARTIKEL	A [mm]	B [mm]	C [mm]	WEIGHT GEWICHT [g]
CA.VLR.10.60	10	60	M8X1	8
CA.VLR.14.80	14	80	M12X1	15
CA.VLR.20.100	20	100	M17X1	29

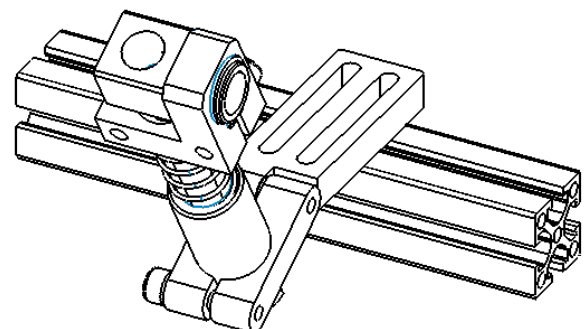
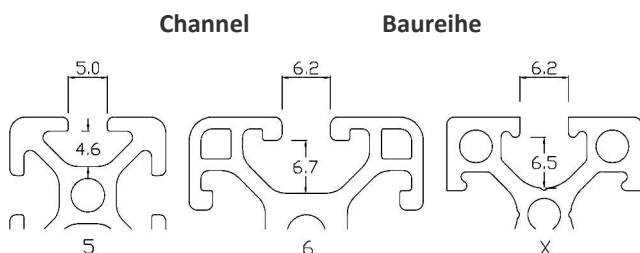
10/2011



ARTICLE ARTIKEL	A [mm]	B [mm]	C [mm]	D [mm]	T-NUTS NUTENSTEIN	WEIGHT GEWICHT [g]
CA.WSL.GA.10.5	10	85	20	10	CHANNEL 5 BAUREIHE 5	35
CA.WSL.GA.10.6	10	85	20	10	CHANNEL 6 BAUREIHE 6	40
CA.WSL.GA.10.X	10	85	20	10	CHANNEL X BAUREIHE X	40
CA.WSL.GA.14.5	14	88	25	10	CHANNEL 5 BAUREIHE 5	50
CA.WSL.GA.14.6	14	88	25	10	CHANNEL 6 BAUREIHE 6	54
CA.WSL.GA.14.X	14	88	25	10	CHANNEL X BAUREIHE X	54
CA.WSL.GA.16.5	16	103	25	10	CHANNEL 5 BAUREIHE 5	60
CA.WSL.GA.16.6	16	103	25	10	CHANNEL 6 BAUREIHE 6	64
CA.WSL.GA.16.X	16	103	25	10	CHANNEL X BAUREIHE X	64
CA.WSL.GA.20.6	20	103	25	10	CHANNEL 6 BAUREIHE 6	120
CA.WSL.GA.20.X	20	103	25	10	CHANNEL X BAUREIHE X	120
CA.WSL.GA.30.6	30	164	50	15	CHANNEL 6 BAUREIHE 6	180
CA.WSL.GA.30.X	30	164	50	15	CHANNEL X BAUREIHE X	180

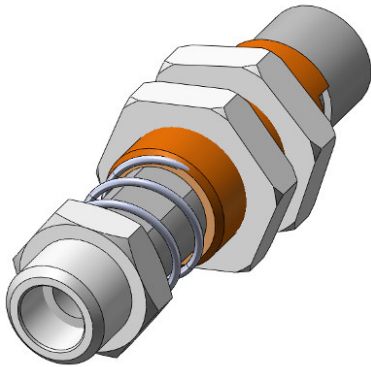
Application Example
Anwendungsbeispiel

10/2011

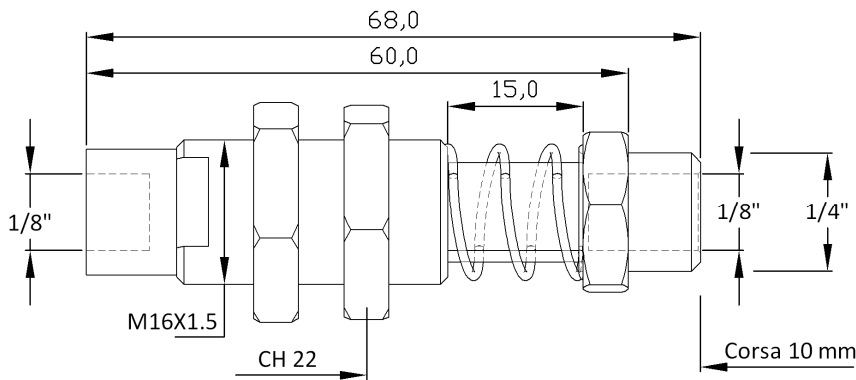


Suspension not Rotated Threaded Shaft

Greifarm gefedert, verdrehesichert, Gewindefestigung



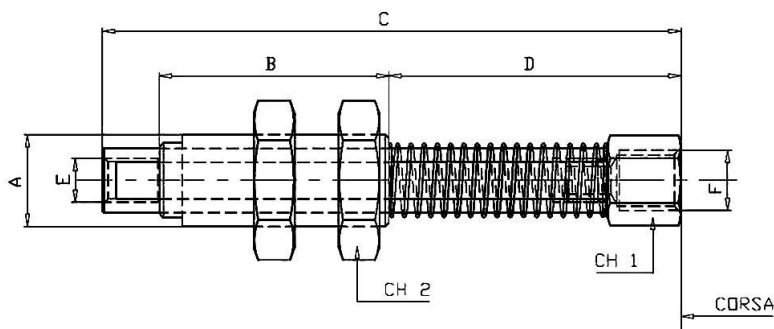
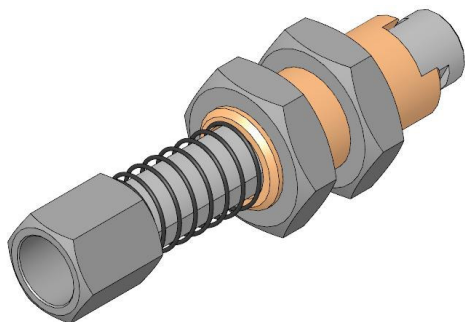
CA.05.01.007 M16X1.5 stroke/Hub 10



10/2011

Suspension not Rotated Threaded Shaft

Greifarm gefedert, verdrehsichert, Gewindebefestigung



ARTICLE ARTIKEL	A	B [mm]	C [mm]	D [mm]	E	F	CH 1	CH 2	STROKE HUB [mm]	WEIGHT GEWICHT [g]
CA.05.01.001	M14 x 1.5	30	94	61	M5	1/8"	13	19	38	50
CA.05.01.002	M20 x 1.5	50	126	73	1/8"	1/4"	17	27	48	142
CA.05.01.003	M14 x 1.5	30	70	37	M5	1/8"	13	19	17	41
CA.05.01.004	M20 x 1.5	50	101	47	1/8"	1/4"	17	27	25	126
CA.05.01.005	M10 x 1.25	26	71	42	M5	M5	13	14	20	35
CA.05.01.006	M10 x 1.25	26	61	32	M5	M5	13	14	10	30
CA.05.01.008	M12 X1 .25	26	71	42	M5	1/8"	10	17	10	35
CA.05.01.009	M12 X 1.25	26	61	32	M5	1/8"	10	17	20	40
CA.05.01.50	M14 X 1.5	30	120	70	M5	1/8"	13	19	50	65
CA.05.01.75	M14 X 1.5	30	150	100	M5	1/8"	13	19	75	90
CA.05.01.100	M14 X1 .5	30	190	140	M5	1/8"	13	19	100	130

Schedule/Einzelteile:

Spring/Feder

Sliding Parts/gleitenden Teile

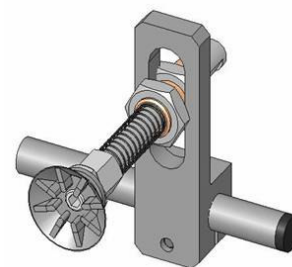
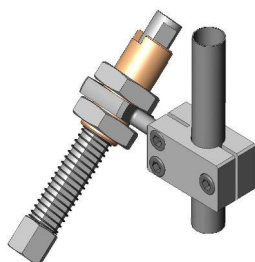
Terminal Part/Anschluss-Teil

Steel/Stahl

Chrome-plated Brass/Messing verchromt

Anodized Aluminium/ Aluminium eloxiert

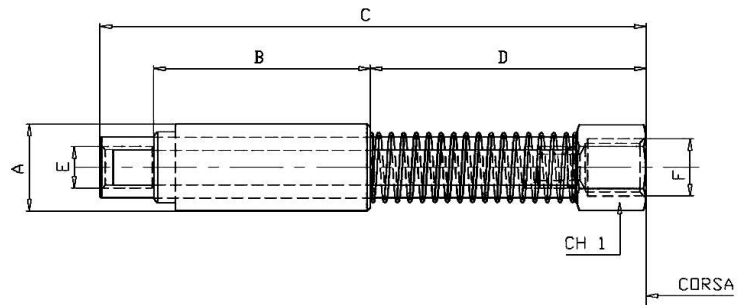
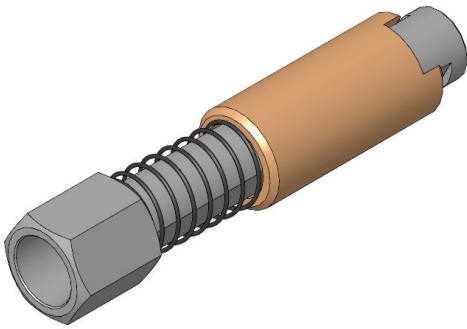
Application Example Anwendungsbeispiel



10/2011

Suspension not Rotated Clambe Shaft

Greifarm gefedert, verdrehsichert, Klemmbefestigung



ARTICLE ARTIKEL	A [mm]	B [mm]	C [mm]	D [mm]	E	F	CH 1	STROKE HUB [mm]	WEIGHT GEWICHT [g]
CA.05.02.001	∅16	30	94	61	M5	1/8"	13	38	58
CA.05.02.002	∅20	50	126	73	1/8"	1/4"	17	48	145
CA.05.02.003	∅16	30	70	37	M5	1/8"	13	17	53
CA.05.02.004	∅20	50	101	47	1/8"	1/4"	17	25	128
CA.05.02.005	∅12	26	71	42	M5	M5	13	20	35
CA.05.02.006	∅12	26	61	32	M5	M5	13	10	30
CA.05.02.007	∅12	26	71	42	M5	1/8"	13	20	35
CA.05.02.008	∅12	26	61	32	M5	1/8"	13	10	30
CA.05.02.009	∅10	26	71	42	M5	M5	13	20	32
CA.05.02.010	∅10	26	61	32	M5	M5	13	10	28
CA.05.02.011	∅14	30	94	61	M5	1/8"	13	38	52
CA.05.02.012	∅14	30	70	37	M5	1/8"	13	17	48

Schedule/Einzelteile:

Spring/Feder

Sliding Parts/gleitenden Teile

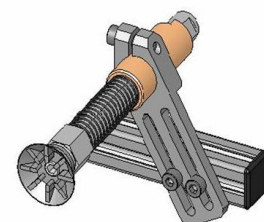
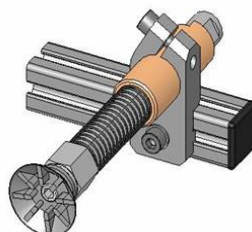
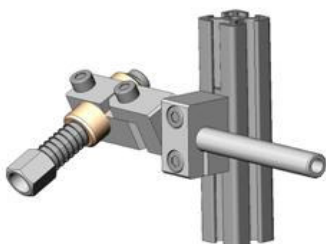
Terminal Part/Anschluss-Teil

Steel/Stahl

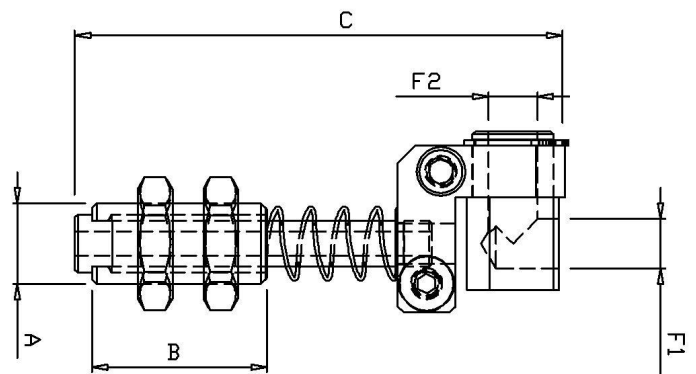
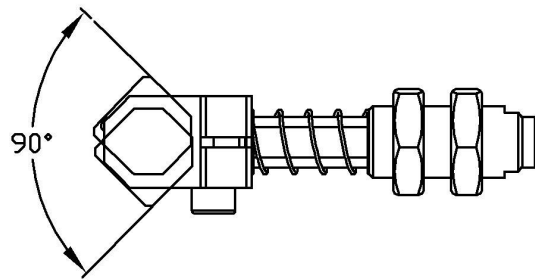
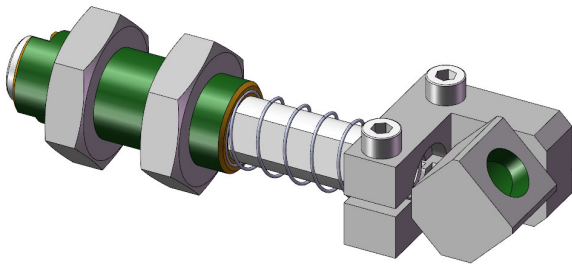
Chrome-plated Brass/Messing verchromt

Anodized Aluminium/ Aluminium eloxiert

Application Example Anwendungsbeispiel



10/2011



ARTICLE ARTIKEL	A	B [mm]	C [mm]	F1 [mm]	F2 [mm]	STROKE HUB [mm]	WEIGHT GEWICHT [g]
CA.GGSM100515	M10x1,25	26	70	M5	M5	10	35
CA.GGSM141815	M14x1,5	30	88	1/8"	1/8"	17	67
CA.GGSM141840	M14x1,5	30	115	1/8"	1/8"	38	77
CA.GGSM201425	M20x1,5	50	124	1/4"	1/8"	25	170
CA.GGSM201445	M20x1,5	50	142	1/4"	1/8"	48	187

Schedule/Einzelteile:

Spring/Feder

Sliding Parts/gleitenden Teile

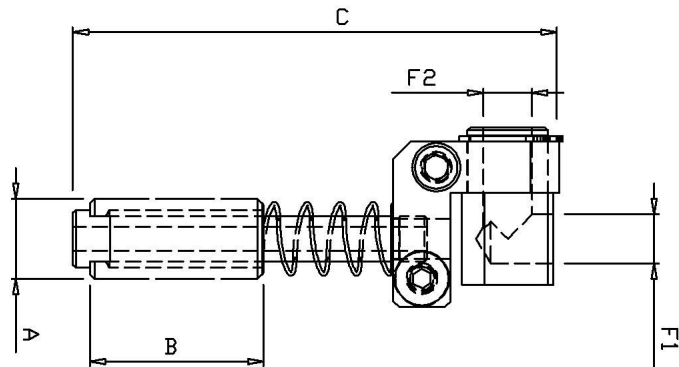
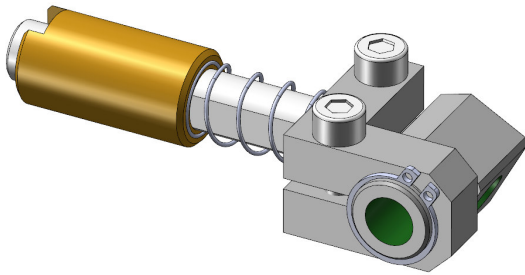
Terminal Part/Anschluss-Teil

Steel/Stahl

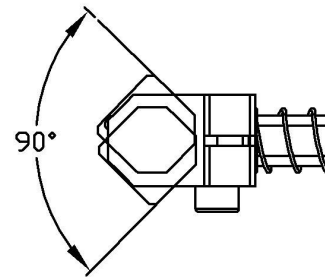
Chrome-plated Brass/Messing verchromt

Anodized Aluminium/ Aluminium eloxiert

10/2011



ARTICLE ARTIKEL	A	B [mm]	C [mm]	F1 [mm]	F2 [mm]	STROKE HUB [mm]	WEIGHT GEWICHT [g]
CA.GGS100515	∅10	26	70	M5	M5	10	35
CA.GGS120515	∅12	26	70	M5	M5	10	40
CA.GGS141815	∅14	30	88	1/8"	1/8"	17	70
CA.GGS141840	∅14	30	115	1/8"	1/8"	38	80
CA.GGS161815	∅16	30	88	1/8"	1/8"	17	70
CA.GGS161840	∅16	30	115	1/8"	1/8"	38	83
CA.GGS201425	∅20	50	124	1/4"	1/8"	25	170
CA.GGS201445	∅20	50	142	1/4"	1/8"	48	187

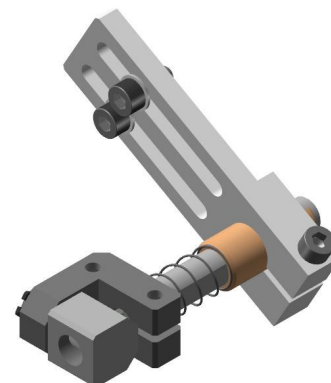


Schedule/Einzelteile:

Spring/Feder
Sliding Parts/gleitenden Teile
Terminal Part/Anschluss-Teil

Steel/Stahl
Chrome-plated Brass/Messing verchromt
Anodized Aluminium/ Aluminium eloxiert

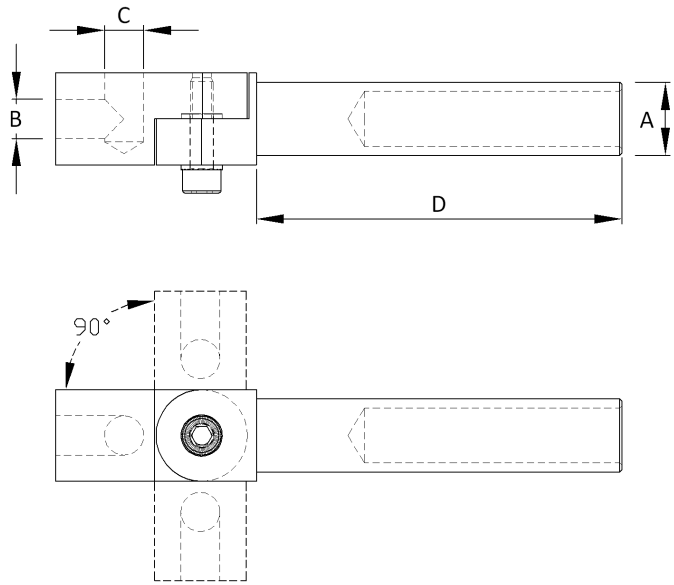
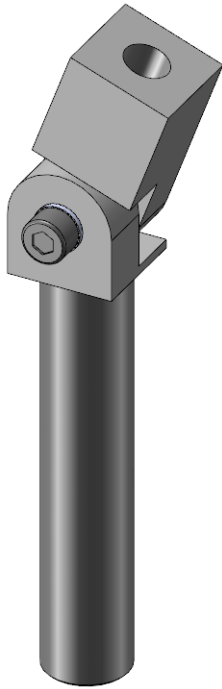
Application Example Anwendungsbeispiel



10/2011

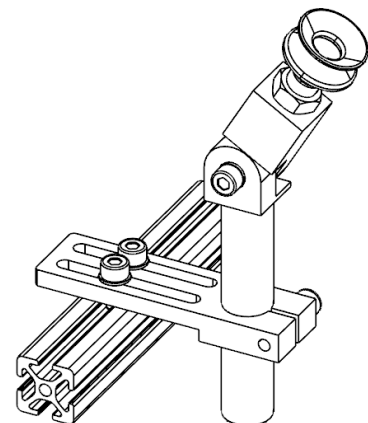
Elbow Arm for Vacuum Cup

Gelenkarm für Sauggreifer



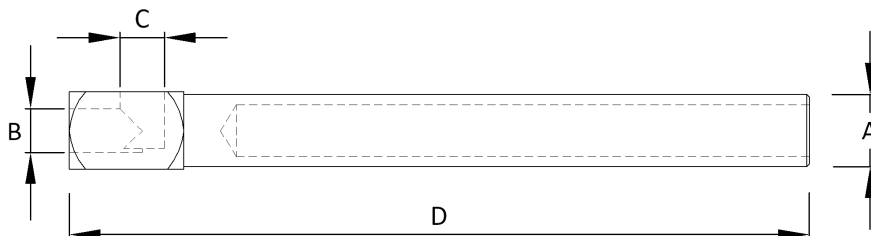
ARTICLE ARTIKEL	A [mm]	B	C	D [mm]	WEIGHT GEWICHT [g]
CA.GGE.10.M5.M5	10	M5	M5	60	22
CA.GGE.14.18.18	14	1/8"	1/8"	80	42
CA.GGE.16.18.18	16	1/8"	1/8"	80	50
CA.GGE.20.14.18	20	1/4"	1/8"	100	80
CA.GGE.20.18.18	20	1/8"	1/8"	100	84

Application Example Anwendungsbeispiel



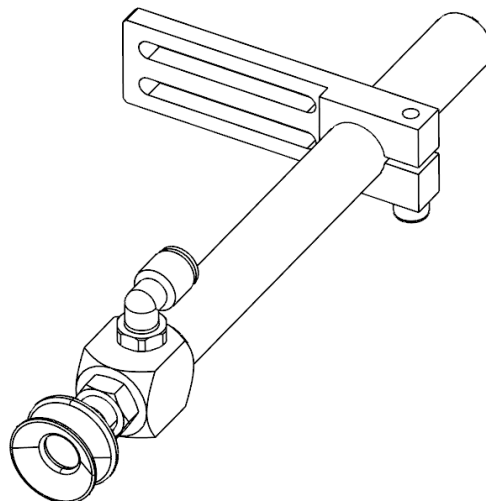
10/2011

Leg for Vacuum Cup Greifarm für Sauggreifer

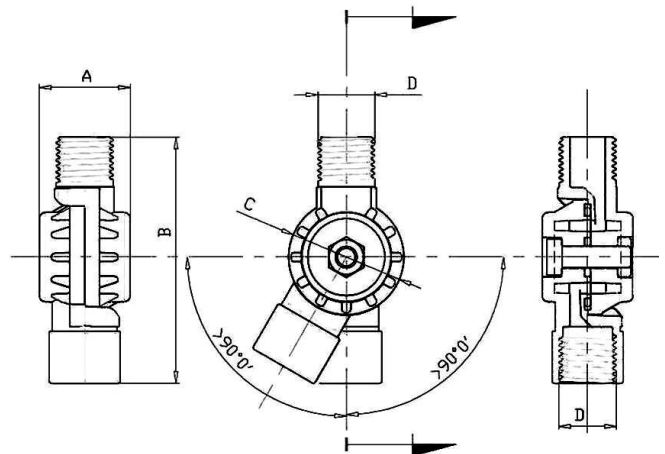


ARTICLE ARTIKEL	A [mm]	B	C	D [mm]	WEIGHT GEWICHT [g]
CA.GSE.10.M5.M5	∅10	M5	M5	106	15
CA.GSE.14.18.18	∅14	1/8"	1/8"	122	36
CA.GSE.16.18.18	∅16	1/8"	1/8"	123	42
CA.GSE.20.14.18	∅20	1/4"	1/8"	133	68

Application Example Anwendungsbeispiel



10/2011



ARTICLE ARTIKEL	A [mm]	B [mm]	C [mm]	D	WEIGHT GEWICHT [g]
CA.07.01.001	15	44	Ø21	1/8	3
CA.07.01.002	21	56.8	Ø26.6	1/4	9

Realized in acetal resin.

It's completely aligned with the suspension for vacuum cup.

The fluid passes through it.

Avoid cluttered near the suction fittings.

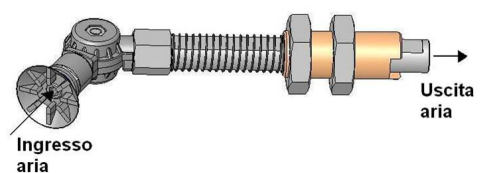
Hergestellt aus Acetalharz.

Zur Aufnahme von Sauggreifern vorgesehen.

Mit Luftdurchführung.

Ohne zusätzliche Schläuche bis zum Saugnapf.

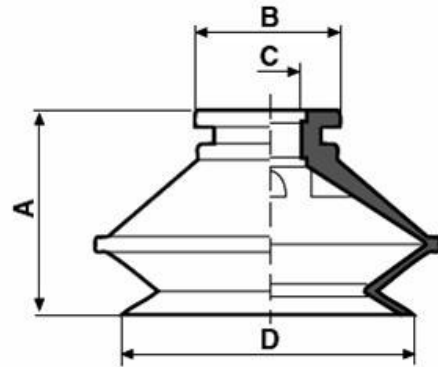
Application Example Anwendungsbeispiel



10/2011

Silicone Vacuum Cup 1,5 bellows CA.08.01

Silikon Balgensauger 1,5 CA.08.01



ARTICLE ARTIKEL	A [mm]	B [mm]	C [mm]	D [mm]	F [kg]	WEIGHT GEWICHT [g]
CA.08.01.001	17	8	3.8	Ø11	0.47	1.0
CA.08.01.002	19.5	8	3.8	Ø16	0.75	1.5
CA.08.01.003	20	14.5	5	Ø20	1.5	2.5
CA.08.01.004	26	20	6.5	Ø30	2.6	6
CA.08.01.005	28	20	6.5	Ø40	4.9	10
CA.08.01.006	35	27	10.5	Ø50	8.5	20

The vacuum cups CA.08.01 1,5 bellows are available only in **silicone** and usable for the sampling of particulars both **flat** and **shaped**, and thanks to the inside supports these vacuum cups can be used also for the **vertical sampling**.

Die Vakuumsauger CA.08.01 1.5 sind nur in Silikon erhältlich, zur Entnahme von ebenen bzw. verformten Teilen. Kann auch für die vertikale Entnahme benutzt werden.

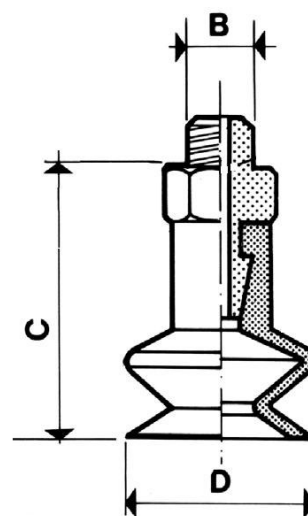
10/2011

Kit 08.01

Kit 08.01

Complete Vacuum Cup with Adapter and Insert

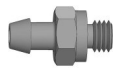

Saugnapf mit Adapter und Einsatz



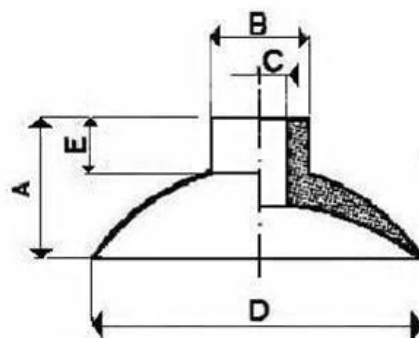
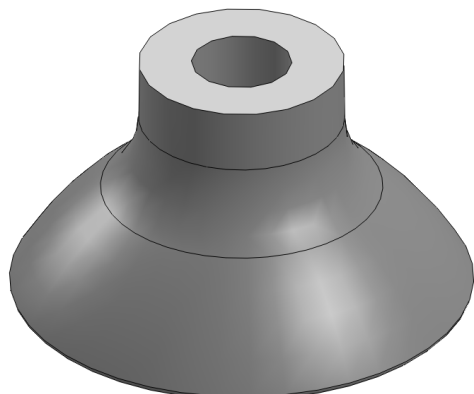
D [mm]	ARTICLE ARTIKEL	VACUUM CUP SAUGNAPF	NIPPLE NIPPEL	C [mm]	B [mm]
11	KIT.08.01.D11.4	CA.08.01.001	CA.08.09.004	22	M5
11	KIT.08.01.D11.9	CA.08.01.001	CA.08.09.009	22	1/8"
16	KIT.08.01.D16.4	CA.08.01.002	CA.08.09.004	24	M5
16	KIT.08.01.D16.9	CA.08.01.002	CA.08.09.009	24	1/8"
20	KIT.08.01.D20.1	CA.08.01.003	CA.08.09.001.AL	25	1/8"
30	KIT.08.01.D30.2	CA.08.01.004	CA.08.09.002.AL	31	1/8"
40	KIT.08.01.D40.2	CA.08.01.005	CA.08.09.002.AL	32	1/8"
50	KIT.08.01.D50.3	CA.08.01.006	CA.08.09.003	39	1/4"

Nipple

Nippel

	D. VACUUM CUP D. SAUGNAPF	THREAD GEWINDEGANG	MATERIAL MATERIAL	ARTICLE ARTIKEL
	11-16	M5	Aluminium	CA.08.09.004
	11-16	1/8"	Aluminium	CA.08.09.009
	20	1/8"	Aluminium	CA.08.09.001.AL
	30-40	1/8"	Aluminium	CA.08.09.002.AL
	50	1/4"	Plastic Kunststoff	CA.08.09.003

10/2011



ARTICLE ARTIKEL	A [mm]	B [mm]	C [mm]	D [mm]	E [mm]	F [kg]	WEIGHT GEWICHT [g]
CA.08.03.001	8	∅3	1.5	∅6	6	0.07	0.1
CA.08.03.002	8	∅5	3	∅8	6	0.10	0.2
CA.08.03.003	11	∅8	4	∅10	8	0.17	0.3
CA.08.03.004	11	∅8	4	∅12	8	0.25	0.5
CA.08.03.005	12	∅8	4	∅15	8	0.40	1.7
CA.08.03.006	13	∅8	4	∅20	8.5	0.74	1.0
CA.08.03.007	16	∅12	6	∅25	10	1.25	2.0
CA.08.03.008	16	∅12	6	∅30	10	1.70	2.5
CA.08.03.009	17	∅15	10	∅35	10	2.35	3.0
CA.08.03.010	20	∅15	10	∅45	10	4.0	5.0
CA.08.03.011	22	∅15	10	∅60	5	6.85	8.0

The flat vacuum cups CA.08.03 are available only in silicone and usable for the sampling of flat and a little round particulars , they resist the lateral

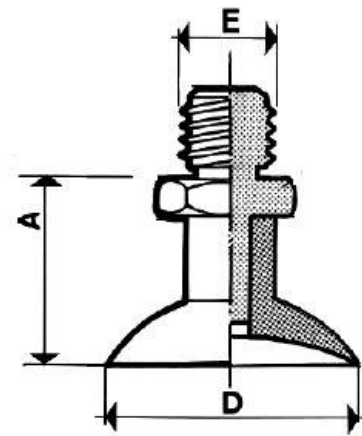
Die breit Saugnäpfe CA.08.03 sind abrufbar nur aus Silikon und benutzbar, um **breit und wenig gerundet** Einzelheiten auszuprobieren, sie halten die laterale Badspannung aus und sie können senkrecht abgehandelt werden.

Kit 08.03

Kit 08.03

Complete Vacuum Cup with Adapter and Insert

Saugnapf mit Adapter und Einsatz



D [mm]	ARTICLE ARTIKEL	VACUUM CUP SAUGNAPF	NIPPLE NIPPEL	A [mm]	E [mm]
6	KIT.08.03.D06.5	CA.08.03.001	CA.08.09.005	12	M5
8	KIT.08.03.D08.6	CA.08.03.002	CA.08.09.006	12	M5
10	KIT.08.03.D10.4	CA.08.03.003	CA.08.09.004	15	M5
10	KIT.08.03.D10.9	CA.08.03.003	CA.08.09.009	16	1/8"
12	KIT.08.03.D12.4	CA.08.03.004	CA.08.09.004	15	M5
12	KIT.08.03.D12.9	CA.08.03.004	CA.08.09.009	16	1/8"
15	KIT.08.03.D15.4	CA.08.03.005	CA.08.09.004	16	M5
15	KIT.08.03.D15.9	CA.08.03.005	CA.08.09.009	17	1/8"
20	KIT.08.03.D20.4	CA.08.03.006	CA.08.09.004	17	M5
20	KIT.08.03.D20.9	CA.08.03.006	CA.08.09.009	18	1/8"
25	KIT.08.03.D25.10	CA.08.03.007	CA.08.09.010	21	1/8"
30	KIT.08.03.D30.10	CA.08.03.008	CA.08.09.010	21	1/8"
35	KIT.08.03.D35.11	CA.08.03.009	CA.08.09.011	22	1/8"
45	KIT.08.03.D45.11	CA.08.03.010	CA.08.09.011	25	1/8"
60	KIT.08.03.D60.11	CA.08.03.011	CA.08.09.011	28	1/8"

Nipples
Nippel

	D. VACUUM CUP D. SAUGNAPF	THREAD GEWINDEGANG	ARTICLE ARTIKEL
	6	M5	CA.08.09.005
	8	M5	CA.08.09.006
	10-12 15-20	1/8" M5	CA.08.09.009 CA.08.09.004
	25-30	1/8"	CA.08.09.010
	35-45-60	1/8"	CA.08.09.011

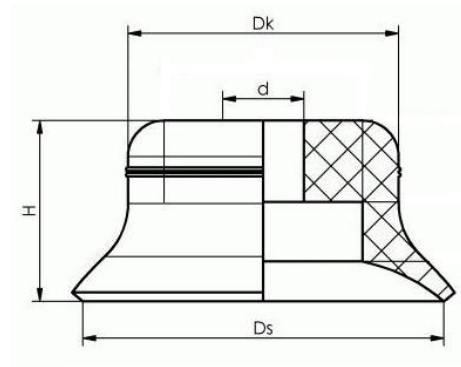
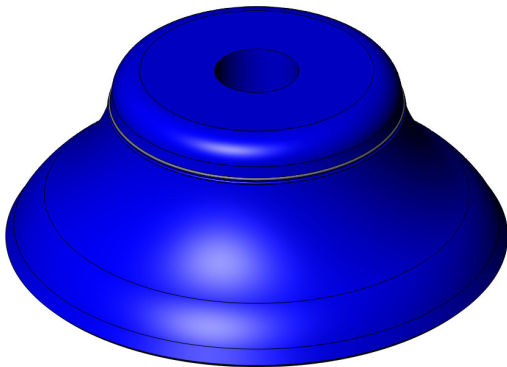
10/2011

HT1 Flat Vacuum Cup CA.08.29

HT1 Flachsauger CA.08.29

No Marking of Workpieces

Sauggreifer abdruckarm



ARTICLE ARTIKEL	Ds [mm]	H [mm]	d [mm]	D. [mm]	F [N]
CA.08.29.001	Ø5	6.5	Ø4.0	Ø7.5	0.75
CA.08.29.002	Ø6	6.5	Ø4.0	Ø7.5	1.2
CA.08.29.003	Ø8	7.0	Ø4.0	Ø8.0	2.3
CA.08.29.004	Ø10	7.5	Ø4.0	Ø8.5	4.0
CA.08.29.005	Ø15	8.0	Ø4.5	Ø12.0	9.0
CA.08.29.006	Ø20	10.0	Ø4.5	Ø15.0	15.5
CA.08.29.007	Ø25	14.0	Ø6.0	Ø16.0	26.5
CA.08.29.008	Ø30	12.0	Ø6.0	Ø14.5	34.0
CA.08.29.009	Ø35	14.0	Ø6.0	Ø20.5	44.0
CA.08.29.010	Ø40	14.0	Ø6.0	Ø24.0	57.7
CA.08.29.011	Ø50	15.0	Ø8.0	Ø28.5	91.0
CA.08.29.012	Ø60	18.0	M10X1.25-IG	Ø38.5	125.0
CA.08.29.013	Ø80	18.0	M10X1.25-IG	Ø52.0	260.0

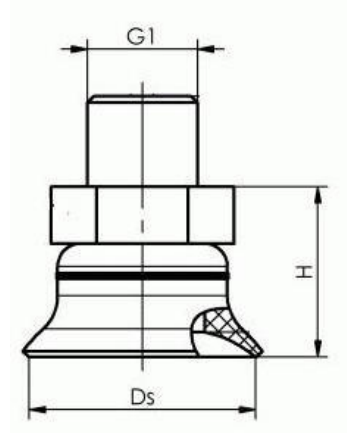
10/2011

Kit 08.29

Kit 08.29

Complete Vacuum Cup with Adapter and Insert

Saugnapf mit Adapter und Einsatz



Ds [mm]	ARTICLE ARTIKEL	VACUUM CUP SAUGNAPF	NIPPLE NIPPEL	H [mm]	G1 [mm]
5	KIT.08.29.D05	CA.08.29.001	CA.08.09.014	11.5	M5
6	KIT.08.29.D06	CA.08.29.002	CA.08.09.014	11.5	M5
8	KIT.08.29.D08	CA.08.29.003	CA.08.09.014	12	M5
10	KIT.08.29.D10	CA.08.29.004	CA.08.09.014	12.5	M5
15	KIT.08.29.D15	CA.08.29.005	CA.08.09.015	13	1/8"
20	KIT.08.29.D20	CA.08.29.006	CA.08.09.016	15	1/8"
25	KIT.08.29.D25	CA.08.29.007	CA.08.09.017	19	1/8"
30	KIT.08.29.D30	CA.08.29.008	CA.08.09.017	17	1/8"
35	KIT.08.29.D35	CA.08.29.009	CA.08.09.017	19	1/8"
40	KIT.08.29.D40	CA.08.29.010	CA.08.09.017	30	1/8"
50	KIT.08.29.D50	CA.08.29.011	CA.08.09.017	20	1/8"
60	KIT.08.29.D60	CA.08.29.012	CA.08.09.018	23	1/4"
80	KIT.08.29.D80	CA.08.29.013	CA.08.09.019	25	1/4"

Nipples
Nippel

	D. VACUUM CUP D. SAUGNAPF	THREAD GEWINDEGANG	ARTICLE ARTIKEL
	5-6-8-10	M5	CA.08.09.014
	15	1/8 AG	CA.08.09.015
	20	1/8 AG	CA.08.09.016
	25-30-35-40	1/8 AG	CA.08.09.017
	50	1/8 AG	CA.08.09.018
	60-80	1/4 AG	CA.08.09.019

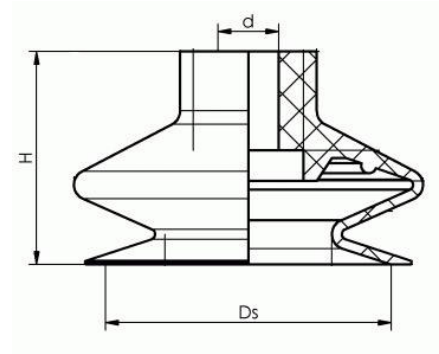
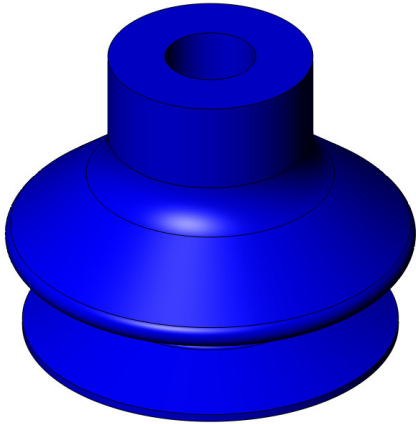
10/2011

HT1 Vacuum Cup 1,5 bellows CA.08.31

HT1 Balgensauger 1,5 balg CA.08.31

No Marking of Workpieces

Sauggreifer abdruckarm



ARTICLE ARTIKEL	Ds [mm]	H [mm]	d [mm]	F [N]
CA.08.31.001	Ø11	16	Ø3.8	0.95
CA.08.31.002	Ø14	15.5	Ø3.8	1.20
CA.08.31.003	Ø16	19.5	Ø3.8	2.30
CA.08.31.004	Ø20	15.7	Ø3.8	4.70
CA.08.31.005	Ø22	19.0	Ø3.8	5.70
CA.08.31.006	Ø25	23.0	Ø3.8	5.30
CA.08.31.007	Ø33	27.0	Ø8.0	13.60
CA.08.31.008	Ø43	27.6	Ø8.0	22.80
CA.08.31.009	Ø53	34	Ø8.0	51.30
CA.08.31.010	Ø63	34	Ø8.0	85.0
CA.08.31.011	Ø78	47	Ø12.0	137.4

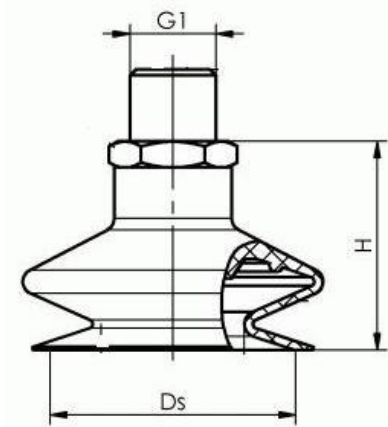
10/2011

Kit 08.31

Kit 08.31

Complete Vacuum Cup with Adapter and Insert

Saugnapf mit Adapter und Einsatz

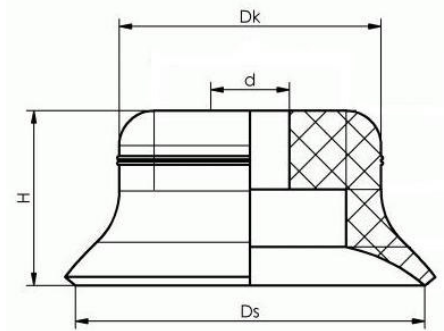
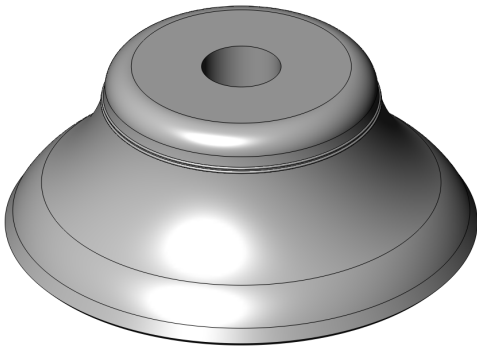


Ds [mm]	ARTICLE ARTIKEL	VACUUM CUP SAUGNAPF	NIPPLE NIPPEL	H [mm]	G1 [mm]
11	KIT.08.31.D11.4	CA.08.31.001	CA.08.09.004	22	M5 1/8"
11	KIT.08.31.D11.9	CA.08.31.001	CA.08.09.009		
14	KIT.08.31.D14.4	CA.08.31.002	CA.08.09.004	22	M5 1/8"
14	KIT.08.31.D14.9	CA.08.31.002	CA.08.09.009		
16	KIT.08.31.D16.4	CA.08.31.003	CA.08.09.004	25	M5 1/8"
16	KIT.08.31.D16.9	CA.08.31.003	CA.08.09.009		
20	KIT.08.31.D20.4	CA.08.31.004	CA.08.09.004	23	M5 1/8"
20	KIT.08.31.D20.9	CA.08.31.004	CA.08.09.009		
22	KIT.08.31.D22.4	CA.08.31.005	CA.08.09.004	25	M5 1/8"
22	KIT.08.31.D22.9	CA.08.31.005	CA.08.09.009		
25	KIT.08.31.D25.4	CA.08.31.006	CA.08.09.004	28	M5 1/8"
25	KIT.08.31.D25.9	CA.08.31.006	CA.08.09.009		
33	KIT.08.31.D33.11	CA.08.31.007	CA.08.09.011	31	1/8" 1/4"
33	KIT.08.31.D33.21	CA.08.31.007	CA.08.09.021		
43	KIT.08.31.D43.11	CA.08.31.008	CA.08.09.011	32	1/8" 1/4"
43	KIT.08.31.D43.21	CA.08.31.008	CA.08.09.021		
53	KIT.08.31.D53.11	CA.08.31.009	CA.08.09.011	38	1/8" 1/4"
53	KIT.08.31.D53.21	CA.08.31.009	CA.08.09.021		
63	KIT.08.31.D63.21	CA.08.31.010	CA.08.09.021	51	1/4"
78	KIT.08.31.D78.21	CA.08.31.011	Ca.08.09.021	62	1/4"

Nipples
Nippel

	D. VACUUM CUP D. SAUGNAPF	THREAD GEWINDEGANG	ARTICLE ARTIKEL
	11-14-16-20-22-25	1/8" M5	CA.08.09.009 Ca.08.09.004
	33-43-53	1/8"	CA.08.09.011
	33-43-53-63-78	1/4"	CA.08.09.021

10/2011



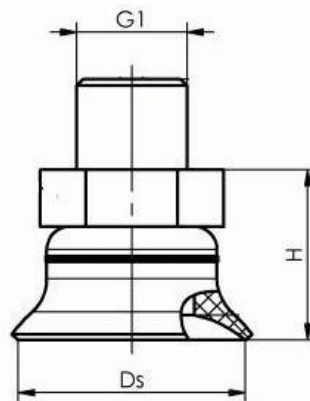
ARTICLE ARTIKEL	Ds [mm]	H [mm]	d [mm]	D. [mm]	F [N]
CA.08.28.001	Ø5	6.5	Ø4.0	Ø7.5	0.75
CA.08.28.002	Ø6	6.5	Ø4.0	Ø7.5	1.2
CA.08.28.003	Ø8	7.0	Ø4.0	Ø8.0	2.3
CA.08.28.004	Ø10	7.5	Ø4.0	Ø8.5	4.0
CA.08.28.005	Ø15	8.0	Ø4.5	Ø12.0	9.0
CA.08.28.006	Ø20	10.0	Ø4.5	Ø15.0	15.5
CA.08.28.007	Ø25	14.0	Ø6.0	Ø16.0	26.5
CA.08.28.008	Ø30	12.0	Ø6.0	Ø14.5	34.0
CA.08.28.009	Ø35	14.0	Ø6.0	Ø20.5	44.0
CA.08.28.010	Ø40	14.0	Ø6.0	Ø24.0	57.7
CA.08.28.011	Ø50	15.0	Ø8.0	Ø28.5	91.0
CA.08.28.012	Ø60	18.0	M10X1.25-IG	Ø38.5	125.0
CA.08.28.013	Ø80	18.0	M10X1.25-IG	Ø52.0	260.0

Kit 08.28

Kit 08.28

Complete Vacuum Cup with Adapter and Insert

Saugnapf mit Adapter und Einsatz



Ds [mm]	ARTICLE ARTIKEL	VACUUM CUP SAUGNAPF	NIPPLE NIPPEL	H [mm]	G1 [mm]
5	KIT.08.28.D05	CA.08.28.001	CA.08.09.014	11.5	M5
6	KIT.08.28.D06	CA.08.28.002	CA.08.09.014	11.5	M5
8	KIT.08.28.D08	CA.08.28.003	CA.08.09.014	12	M5
10	KIT.08.28.D10	CA.08.28.004	CA.08.09.014	12.5	M5
15	KIT.08.28.D15	CA.08.28.005	CA.08.09.015	13	1/8"
20	KIT.08.28.D20	CA.08.28.006	CA.08.09.016	15	1/8"
25	KIT.08.28.D25	CA.08.28.007	CA.08.09.017	19	1/8"
30	KIT.08.28.D30	CA.08.28.008	CA.08.09.017	17	1/8"
35	KIT.08.28.D35	CA.08.28.009	CA.08.09.017	19	1/8"
40	KIT.08.28.D40	CA.08.28.010	CA.08.09.017	30	1/8"
50	KIT.08.28.D50	CA.08.28.011	CA.08.09.017	20	1/8"
60	KIT.08.28.D60	CA.08.28.012	CA.08.09.018	23	1/4"
80	KIT.08.28.D80	CA.08.28.013	CA.08.09.019	25	1/4"

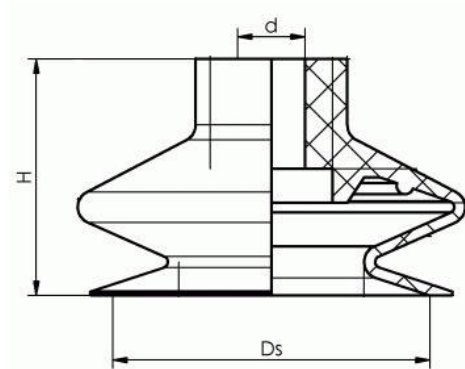
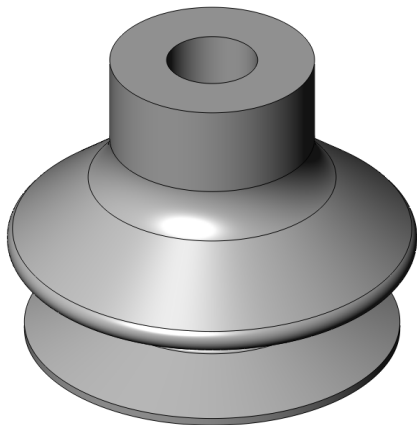
Nipples
Nippel

	D. VACUUM CUP D. SAUGNAPF	THREAD GEWINDEGANG	ARTICLE ARTIKEL
	5-6-8-10	M5	CA.08.09.014
	15	1/8 AG	CA.08.09.015
	20	1/8 AG	CA.08.09.016
	25-30-35-40	1/8 AG	CA.08.09.017
	50	1/8 AG	CA.08.09.018
	60-80	1/4 AG	CA.08.09.019

10/2011

Silicone Vacuum Cup 1,5 bellows CA.08.30

Silikon Balgensauger 1,5 balg CA.08.30



ARTICLE ARTIKEL	Ds [mm]	H [mm]	d [mm]	F [N]
CA.08.30.001	Ø11	16	Ø5	2.4
CA.08.30.002	Ø14	16	Ø5	3.5
CA.08.30.003	Ø16	19	Ø5	3.7
CA.08.30.004	Ø20	16	Ø4.7	7.7
CA.08.30.005	Ø25	23	Ø4.7	11
CA.08.30.006	Ø33	27.5	Ø8	19.2
CA.08.30.007	Ø43	28	Ø8	28
CA.08.30.008	Ø53	34	Ø8	59
CA.08.30.009	Ø63	34	Ø8	82
CA.08.30.010	Ø78	46.8	Ø12	152

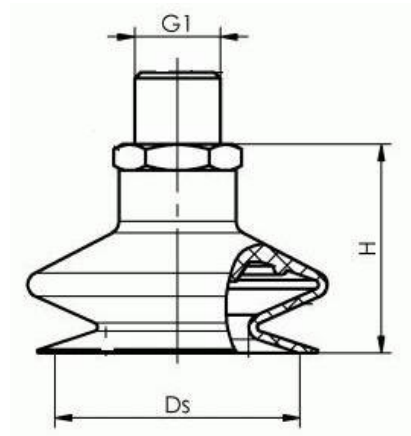
10/2011

Kit 08.30

Kit 08.30

Complete Vacuum Cup with Adapter and Insert

Saugnapf mit Adapter und Einsatz



Ds [mm]	ARTICLE ARTIKEL	VACUUM CUP SAUGNAPF	NIPPLE NIPPEL	H [mm]	G1 [mm]
11 11	KIT.08.30.D11.4 KIT.08.30.D11.9	CA.08.30.001 CA.08.30.001	CA.08.09.004 CA.08.09.009	22	M5 1/8"
14 14	KIT.08.30.D14.4 KIT.08.30.D14.9	CA.08.30.002 CA.08.30.002	CA.08.09.004 CA.08.09.009	22	M5 1/8"
16 16	KIT.08.30.D16.4 KIT.08.30.D16.9	CA.08.30.003 CA.08.30.003	CA.08.09.004 CA.08.09.009	25	M5 1/8"
20 20	KIT.08.30.D20.4 KIT.08.30.D20.9	CA.08.30.004 CA.08.30.004	CA.08.09.004 CA.08.09.009	23	M5 1/8"
25 25	KIT.08.30.D25.4 KIT.08.30.D25.9	CA.08.30.005 CA.08.30.005	CA.08.09.004 CA.08.09.009	28	M5 1/8"
33 33	KIT.08.30.D33.11 KIT.08.30.D33.21	CA.08.30.006 CA.08.30.006	CA.08.09.011 CA.08.09.021	31	1/8" 1/4"
43 43	KIT.08.30.D43.11 KIT.08.30.D43.21	CA.08.30.007 CA.08.30.007	CA.08.09.011 CA.08.09.021	32	1/8" 1/4"
53 53	KIT.08.30.D53.11 KIT.08.30.D53.21	CA.08.30.008 CA.08.30.008	CA.08.09.011 CA.08.09.021	38	1/8" 1/4"
63 63	KIT.08.30.D63.11 KIT.08.30.D63.21	CA.08.30.009 CA.08.30.009	CA.08.09.011 CA.08.09.021	51	1/4"
78	KIT.08.30.D78.24	CA.08.30.010	CA.08.09.024	62	1/4"

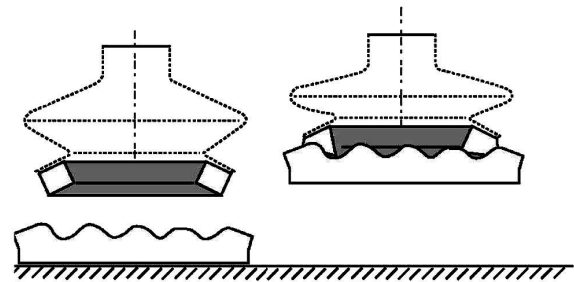
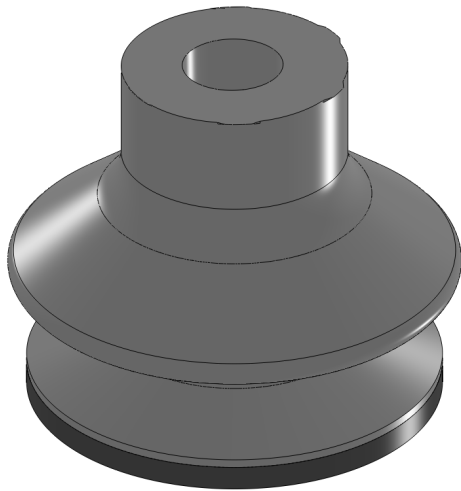
Nipples
Nippel

	D. VACUUM CUP D. SAUGNAPF	THREAD GEWINDEGANG	ARTICLE ARTIKEL
	11-14-16-20-25	1/8" M5	CA.08.09.009 CA.08.09.004
	33-43-53-63	1/8"	CA.08.09.011
	33-43-53-63	1/4"	CA.08.09.021
	78	1/4"	CA.08.09.024

10/2011

Silicone Vacuum Cup 1,5 bellows with Soft Ring CA.08.26

Silikon Balgensauger 1,5 balg mit Soft Ring CA.08.26



ARTICLE ARTIKEL	DIAMETER DURCHMESSER [mm]	F [N]
CA.08.26.D20.AS	20	9
CA.08.26.D25.AS	25	11
CA.08.26.D33.AS	33	19.2
CA.08.26.D43.AS	43	28
CA.08.26.D53.AS	53	59
CA.08.26.D63.AS	63	82
CA.08.26.D78.AS	78	152

These vacuum cups models can be put on **irregular surfaces or with sinking**, they are realized sticking **silicone soft ring** on vacuum cups CA.08.30. The sticking will be ensured only if it is made by the producer. For the dimensions, take as a reference the previous series, adding 3mm for the ring thickness.

Diese Saugnapfe können an irreguläre Oberflächen oder mit Senkung gelegt werden, sie werden durch das Einbrennen des Anschlaringes an Saugnapfe CA.08.30 gemacht. Das Einbrennen wird abgesichert werden nur wenn es von der Erzeuger gemacht wird. Für die Ausmaße, nehmen Sie wie Referzierung die früher Baureihe an, plus 3mm für die Dicke des Ringes.

Kit 08.26

Kit 08.26


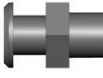
Complete Vacuum Cup with Adapter and Insert

Saugnapf mit Adapter und Einsatz

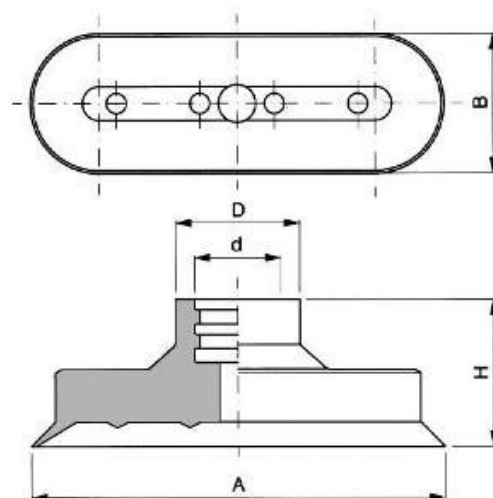
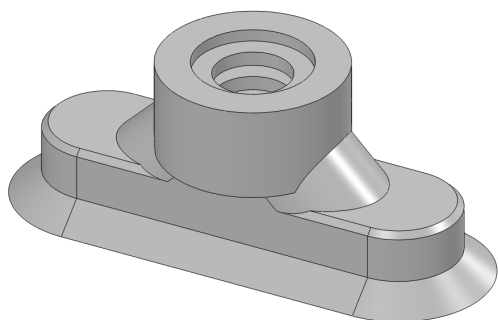


D [mm]	ARTICLE ARTIKEL	VACUUM CUP SAUGNAPF	NIPPLE NIPPEL
20	KIT.08.26.D20.4	CA.08.26.D20	CA.08.09.004
20	KIT.08.26.D20.9	CA.08.26.D20	CA.08.09.009
25	KIT.08.26.D25.4	CA.08.26.D25	CA.08.09.004
25	KIT.08.26.D25.9	CA.08.26.D25	CA.08.09.009
33	KIT.08.26.D33.11	CA.08.26.D33	CA.08.09.011
33	KIT.08.26.D33.21	CA.08.26.D33	CA.08.09.021
43	KIT.08.26.D43.11	CA.08.26.D43	CA.08.09.011
43	KIT.08.26.D43.21	CA.08.26.D43	CA.08.09.021
53	KIT.08.26.D53.11	CA.08.26.D53	CA.08.09.011
53	KIT.08.26.D53.21	CA.08.26.D53	CA.08.09.021
63	KIT.08.26.D63.11	CA.08.26.D63	CA.08.09.011
63	KIT.08.26.D63.21	CA.08.26.D63	CA.08.09.021
78	KIT.08.26.D78.24	CA.08.26.D78	CA.08.09.24

Nipples
Nippel

	D. VACUUM CUP D. SAUGNAPF	THREAD GEWINDEGANG	ARTICLE ARTIKEL
	20-25	1/8" M5	CA.08.09.009 CA.08.09.004
	33-43-53-63	1/8"	CA.08.09.011
	33-43-53-63	1/4"	CA.08.09.021
	78	1/4"	CA.08.09.024

10/2011



ARTICLE ARTIKEL	A [mm]	B [mm]	D [mm]	d [mm]	H [mm]	F [N]
CA.08.27.001	24	8	Ø12	Ø5	12	8
CA.08.27.002	30	10	Ø12	Ø5	12	12.2
CA.08.27.003	36	12	Ø12	Ø5	12	20
CA.08.27.004	45	15	Ø17	Ø11	21	28
CA.08.27.005	60	20	Ø18	Ø11	21	50
CA.08.27.006	75	25	Ø18	Ø11	21	78



For a major no-undermining security, it's possible to use the security circle. This is optional, so request at the time of the order.

Um ein größer keine Unterspülung Betriebsschutz zu haben, ist es möglich, um Zweiohrklemme zu benutzen. Das ist fakultativ, daher fragen Sie ab, wenn Sie die Auftragsbestätigung machen.

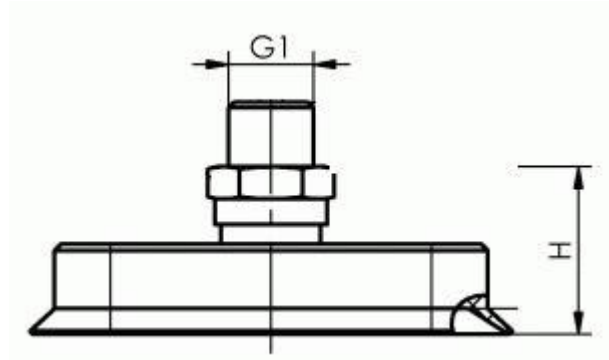
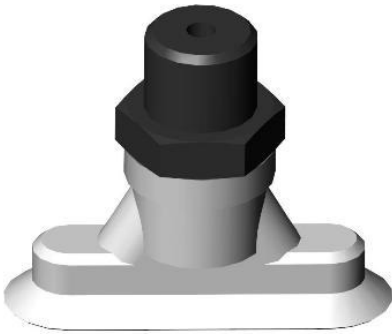
10/2011

Kit 08.27

Kit 08.27

Complete Vacuum Cup with Adapter and Insert

Saugnapf mit Adapter und Einsatz



LENGTH LÄNGE	ARTICLE ARTIKEL	VACUUM CUP SAUGNAPF	NIPPLE NIPPEL	H [mm]	G1 [mm]
24	KIT.08.27.L24.1A	CA.08.27.001	CA.08.09.001.AL	17	1/8"
30	KIT.08.27.L30.1A	CA.08.27.002	CA.08.09.001.AL	17	1/8"
36	KIT.08.27.L36.1A	CA.08.27.003	CA.08.09.001.AL	17	1/8"
45	KIT.08.27.L45.13	CA.08.27.004	CA.08.09.013	26	1/4"
60	KIT.08.27.L60.13	CA.08.27.005	CA.08.09.013	26	1/4"
75	KIT.08.27.L75.13	CA.08.27.006	CA.08.09.013	26	1/4"

Nipples
Nippel

	LENGTH LÄNGE	THREAD GEWINDEGANG	ARTICLE ARTIKEL
	24-30-36	1/8"	CA.08.09.001.AL
	45-60-75	1/4"	CA.08.09.013
	24-30-36	1/8"	CA.08.09.015

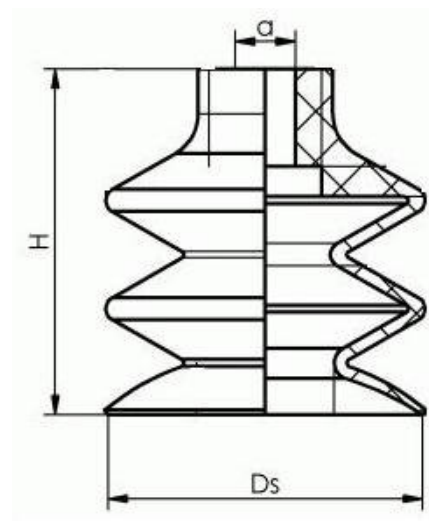
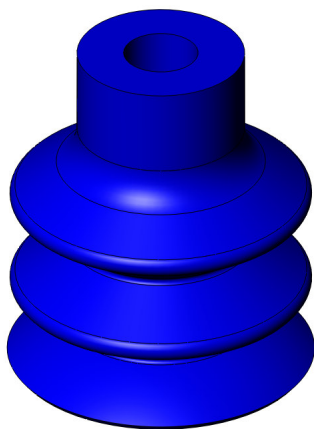
10/2011

HT1 Vacuum Cup 2,5 bellows CA.08.32

HT1 Balgensauger 2,5 balg CA.08.32

No Marking of Workpieces

Sauggreifer abdruckarm



ARTICLE ARTIKEL	Ds [mm]	H [mm]	d [mm]	F [N]
CA.08.32.D12	Ø12	21	Ø4	0.9
CA.08.32.D14	Ø14	23	Ø4	1.2
CA.08.32.D20	Ø20	22	Ø4	3.8
CA.08.32.D25	Ø25	34	Ø4	4.5
CA.08.32.D32	Ø32	37	Ø8	12.0
CA.08.32.D42	Ø42	46	Ø8	13.6

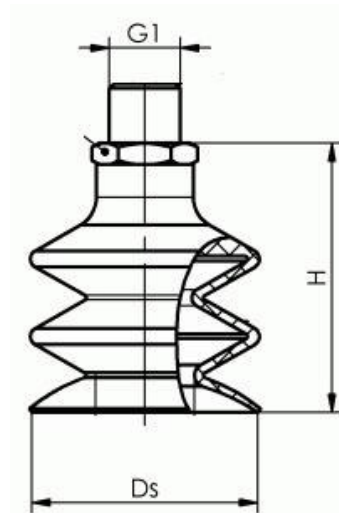
10/2011

Kit 08.32

Kit 08.32

Complete Vacuum Cup with Adapter and Insert

Saugnapf mit Adapter und Einsatz



Ds [mm]	ARTICLE ARTIKEL	VACUUM CUP SAUGNAPF	NIPPLE NIPPEL	H [mm]	G1 [mm]
12	KIT.08.32.D12.4	CA.08.32.D12	CA.08.09.004	26	M5
12	KIT.08.32.D12.9	CA.08.32.D12	CA.08.09.009	27	1/8"
14	KIT.08.32.D14.4	CA.08.32.D14	CA.08.09.004	27	M5
14	KIT.08.32.D14.9	CA.08.32.D14	CA.08.09.009	28	1/8"
20	KIT.08.32.D20.4	CA.08.32.D20	CA.08.09.004	27	M5
20	KIT.08.32.D20.9	CA.08.32.D20	CA.08.09.009	28	1/8"
25	KIT.08.32.D25.4	CA.08.32.D25	CA.08.09.004	39	M5
25	KIT.08.32.D25.9	CA.08.32.D25	CA.08.09.009	40	1/8"
32	KIT.08.32.D32.11	CA.08.32.D32	CA.08.09.011	39	1/8"
32	KIT.08.32.D32.21	CA.08.32.D32	CA.08.09.021	41	1/4"
42	KIT.08.32.D42.11	CA.08.32.D42	CA.08.09.011	48	1/8"
42	KIT.08.32.D42.21	CA.08.32.D42	CA.08.09.021	50	1/4"

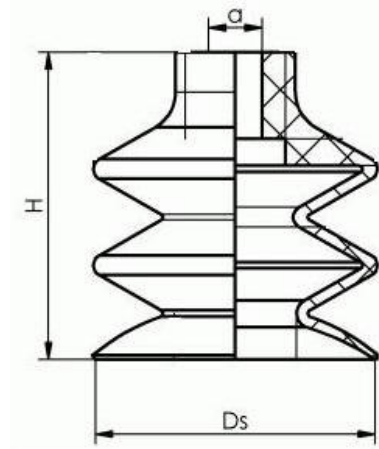
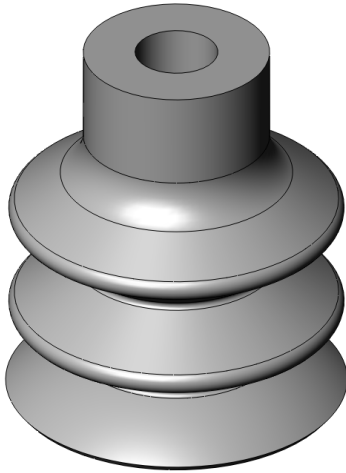
Nipples
Nippel

	Ds [mm]	THREAD GEWINDEGANG	ARTICLE ARTIKEL
	11-14-20-25	1/8" M5	CA.08.09.009 CA.08.09.004
	32-42	1/8"	CA.08.09.011
	32-42	1/4"	CA.08.09.021

10/2011

Silicone Vacuum Cup 2,5 bellows CA.08.33

Silikon Balgensauger 2,5 balg CA.08.30

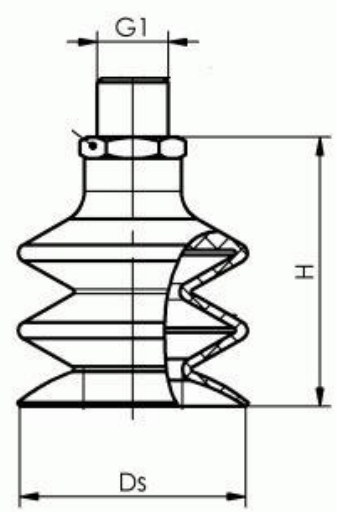


ARTICLE ARTIKEL	Ds [mm]	H [mm]	d [mm]	F [N]
CA.08.33.D5	5	14	Ø3.5	0.15
CA.08.33.D7	7	14	Ø4	0.1
CA.08.33.D9	9	15	Ø4	0.68
CA.08.33.D12	Ø12	21	Ø4	0.9
CA.08.33.D14	Ø14	23	Ø4	1.2
CA.08.33.D20	Ø20	22	Ø4	3.8
CA.08.33.D25	Ø25	34	Ø4	4.5
CA.08.33.D32	Ø32	37	Ø8	12.0
CA.08.33.D42	Ø42	46	Ø8	13.6

10/2011

Complete Vacuum Cup with Adapter and Insert

Saugnapf mit Adapter und Einsatz



Ds [mm]	ARTICLE ARTIKEL	VACUUM CUP SAUGNAPF	NIPPLE NIPPEL	H [mm]	G1 [mm]
12	KIT.08.33.D12.4	CA.08.33.D12	CA.08.09.004	26	M5
12	KIT.08.33.D12.9	CA.08.33.D12	CA.08.09.009	27	1/8"
14	KIT.08.33.D14.4	CA.08.33.D14	CA.08.09.004	27	M5
14	KIT.08.33.D14.9	CA.08.33.D14	CA.08.09.009	28	1/8"
20	KIT.08.33.D20.4	CA.08.33.D20	CA.08.09.004	27	M5
20	KIT.08.33.D20.9	CA.08.33.D20	CA.08.09.009	28	1/8"
25	KIT.08.33.D25.4	CA.08.33.D25	CA.08.09.004	39	M5
25	KIT.08.33.D25.9	CA.08.33.D25	CA.08.09.009	40	1/8"
32	KIT.08.33.D32.11	CA.08.33.D32	CA.08.09.011	39	1/8"
32	KIT.08.33.D32.21	CA.08.33.D32	CA.08.09.021	41	1/4"
42	KIT.08.33.D42.11	CA.08.33.D42	CA.08.09.011	48	1/8"
42	KIT.08.33.D42.21	CA.08.33.D42	CA.08.09.021	50	1/4"

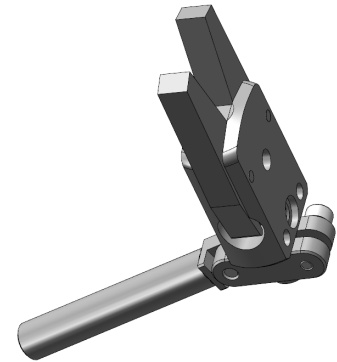
**Nipples
Nippel**

	Ds [mm]	THREAD GEWINDEGANG	ARTICLE ARTIKEL
	5	M5	CA.08.09.025
	7 - 9	M5	CA.08.09.026
	11-14-20-25	1/8" M5	CA.08.09.009 CA.08.09.004
	32-42	1/8"	CA.08.09.011
	32-42	1/4"	CA.08.09.021

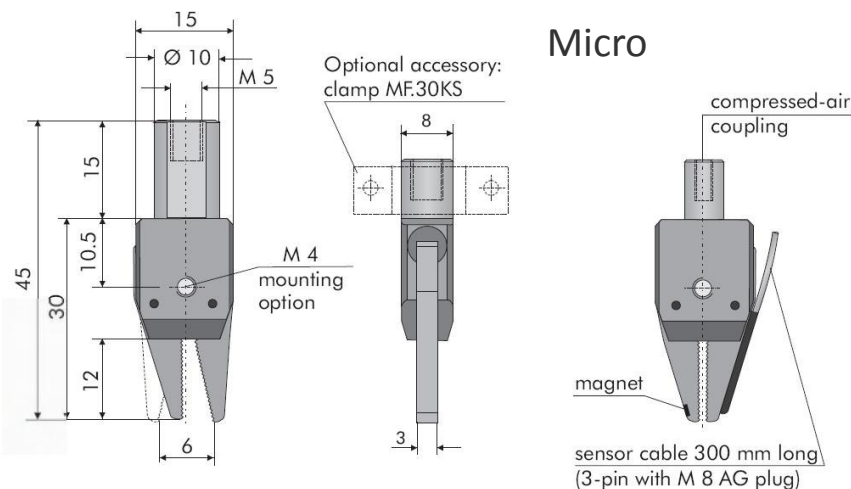
10/2011

Sprue Gripper

Anguss-Greifzangen



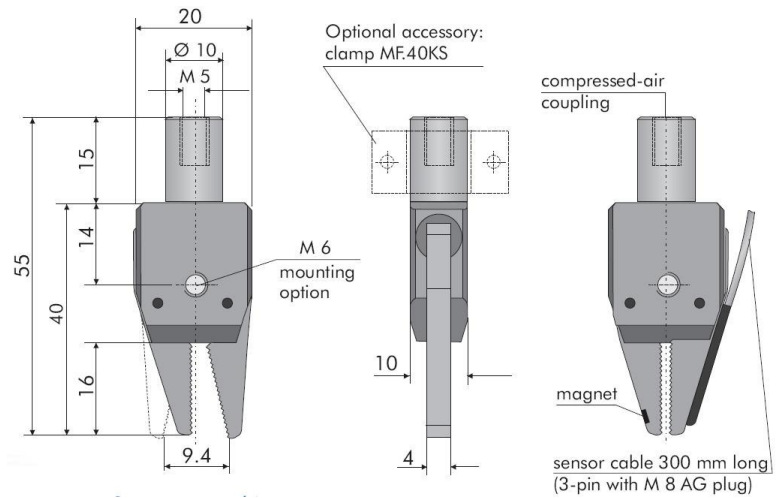
ARTICLE ARTIKEL	MODEL MODELL	WEIGHT GEWICHT [g]
CA.09.03.MAXI	No-selfcentering sprue gripper open 16.3mm with opening spring Nicht selbstzentrierende Anguss-Winkelgreifzangen 16.3mm mit 2 Backen	37
CA.09.03.MAXI.S	No-selfcentering sprue gripper open 16.3mm with opening spring+sensor Nicht selbstzentrierende Anguss-Winkelgreifzangen 16.3mm mit 2 Backen+Sensor	37
CA.09.03.MIDI	No-selfcentering sprue gripper open 14mm with opening spring Nicht selbstzentrierende Anguss-Winkelgreifzangen 14mm mit 2 Backen	23
CA.09.03.MIDI.S	No-selfcentering sprue gripper open 14mm with opening spring+sensor Nicht selbstzentrierende Anguss-Winkelgreifzangen 14mm mit 2 Backen+Sensor	23
CA.09.03.MINI	No-selfcentering sprue gripper open 9,4mm with opening spring Nicht selbstzentrierende Anguss-Winkelgreifzangen 9.4mm mit 2 Backen	14
CA.09.03.MINI.S	No-selfcentering sprue gripper open 9,4mm with opening spring+sensor Nicht selbstzentrierende Anguss-Winkelgreifzangen 9.4mm mit 2 Backen+Sensor	14
CA.09.03.MICRO	No-selfcentering sprue gripper open 6mm with opening spring Nicht selbstzentrierende Anguss-Winkelgreifzangen 6mm mit 2 Backen	8
CA.09.03.MICRO.S	No-selfcentering sprue gripper open 6mm with opening spring+sensor Nicht selbstzentrierende Anguss-Winkelgreifzangen 6mm mit 2 Backen+Sensor	8



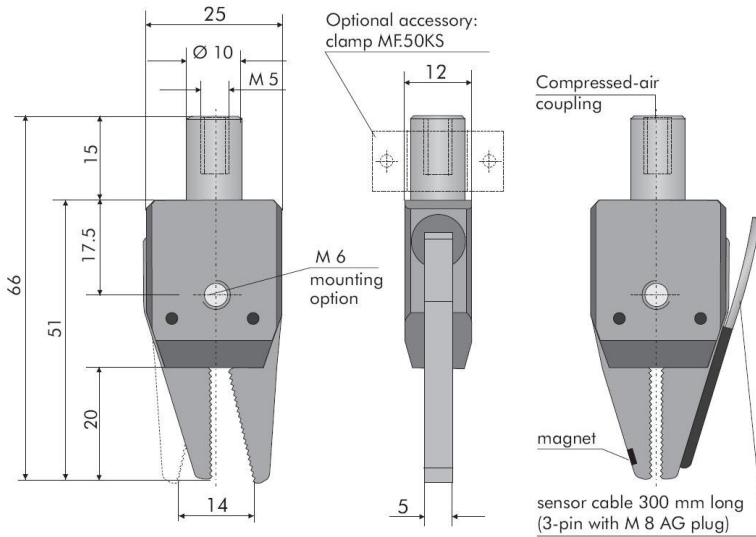
10/2011

Sprue Gripper Anguss-Greifzangen

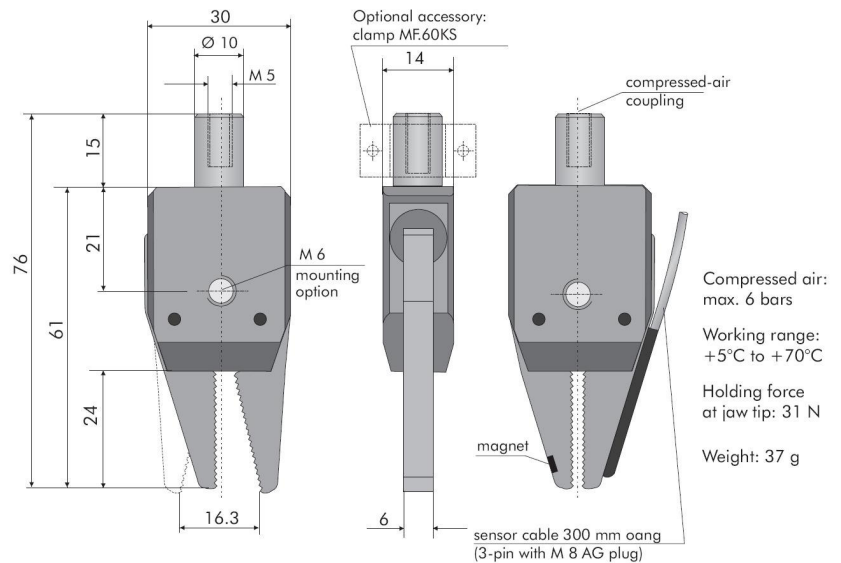
Mini



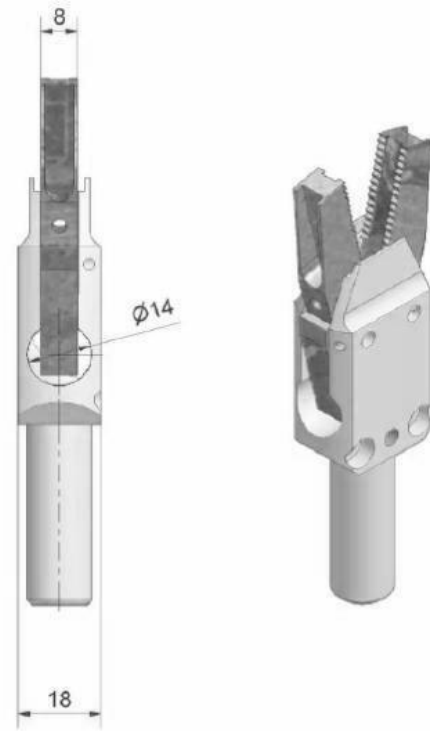
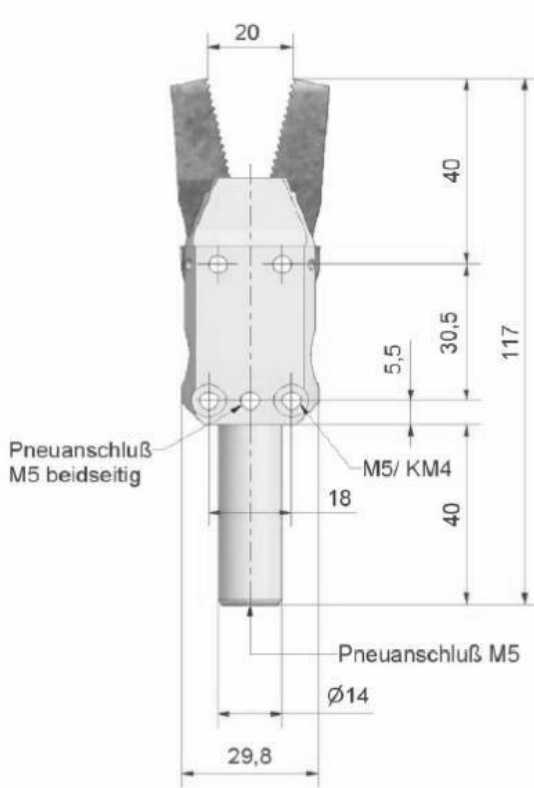
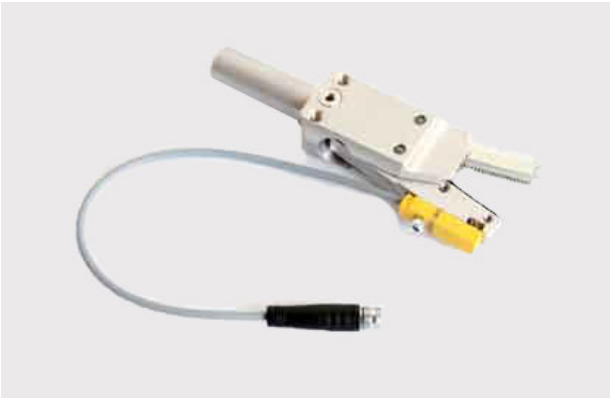
Midi



Maxi



10/2011

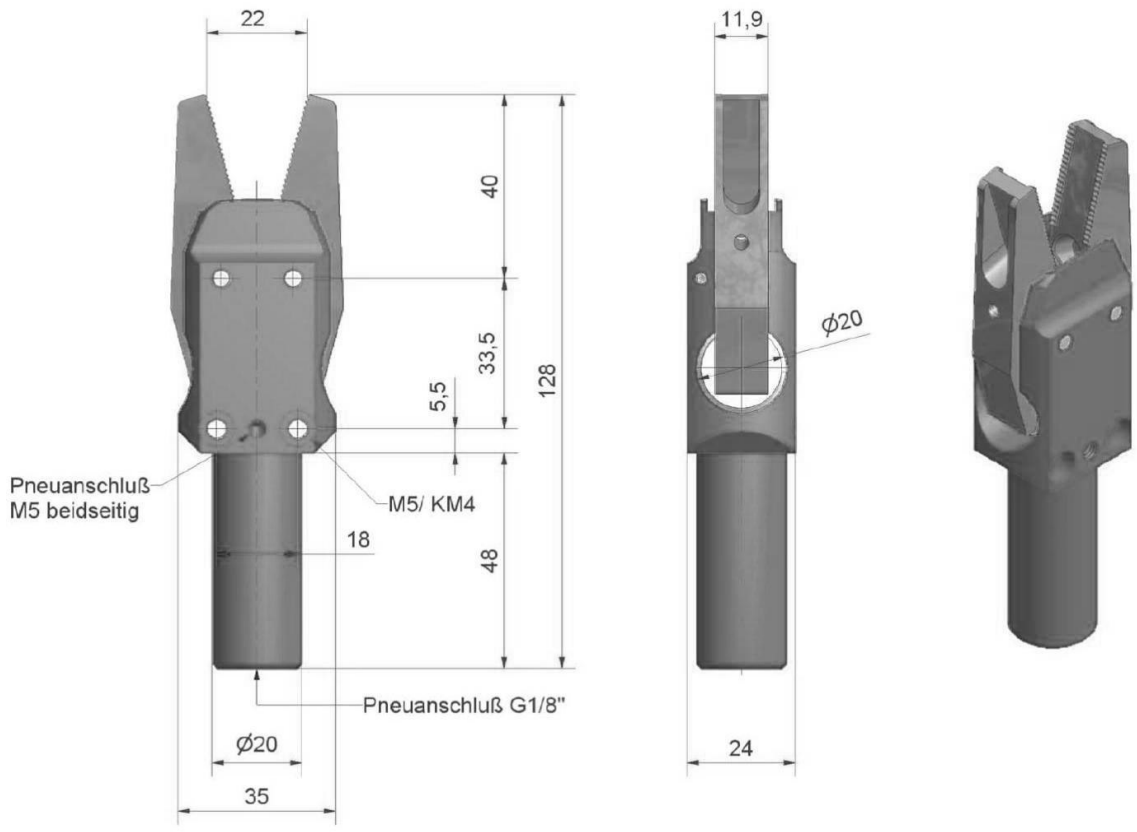
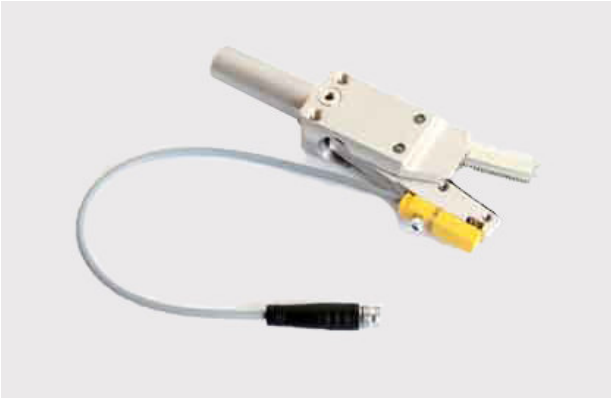


CA.SBZ14

10/2011

Standardbacke	Grippbacke	Konturbacke	Prismabacke	Vulkanbacke	Schwenkbacke	Sensorbacke
CA.SBZ14/1	CA.SBZ14/2	CA.SBZ14/3	CA.SBZ14/4	CA.SBZ14/5	CA.SBZ14/6	CA.SBZ14/7

Sprue Gripper SBZ Anguss-Greifzangen SBZ

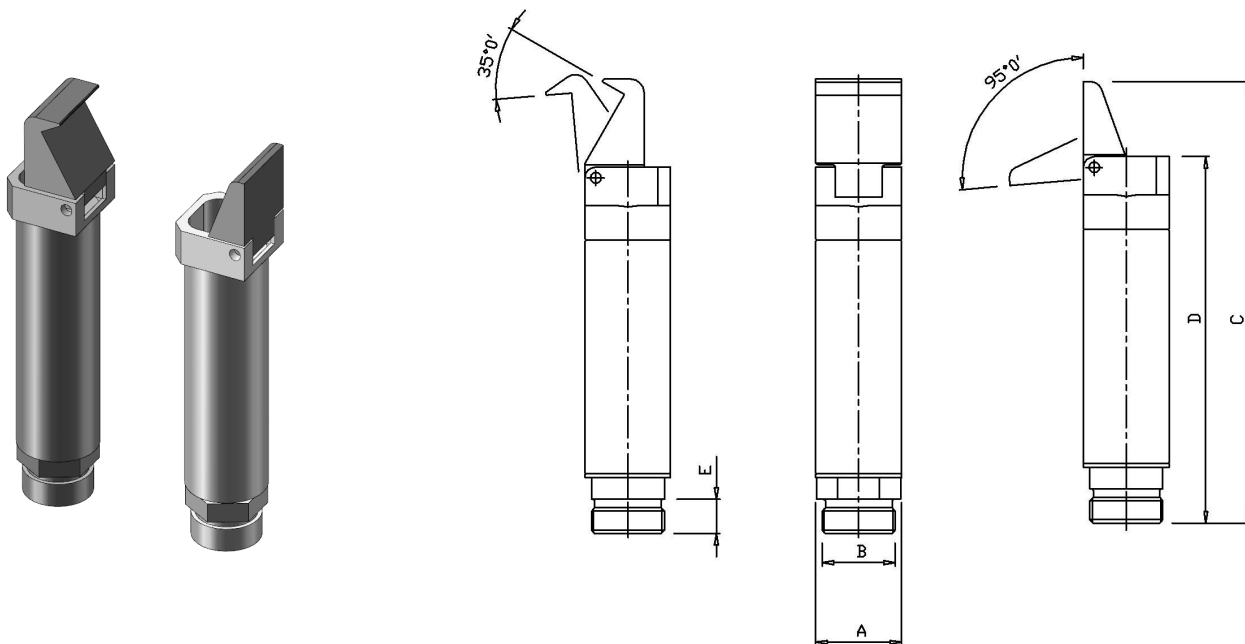


CA.SBZ20

10/2011

Standardbacke	Grippbacke	Konturbacke	Prismabacke	Vulkolanbacke	Schwenkbacke	Sensorbacke
CA.SBZ20/1	CA.SBZ20/2	CA.SBZ20/3	CA.SBZ20/4	CA.SBZ20/5	CA.SBZ20/6	CA.SBZ20/7

One Finger Angular Pneumatic Gripper for Clamping Pneumatische Ein-Finger-Winkelgreifer zum Klemmen



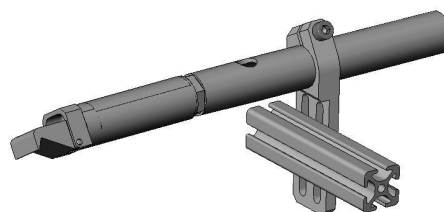
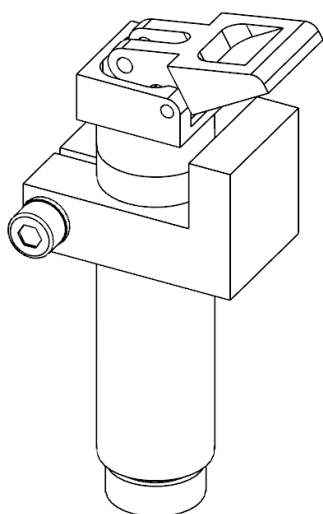
ARTICLE ARTIKEL	MODEL MODELL	A ∅	B [mm]	C [mm]	D [mm]	E [mm]	WEIGHT GEWICHT [g]
CA.GRF.2035	D. 20 Stroke 35° D. 20 Hub 35°	20	M17X1	106	72	8	65
CA.GRF.2095	D. 20 Stroke 95° D. 20 Hub 95°	20	M17X1	103	72	8	60
CA.GRF.1435	D. 14 Stroke 35° D. 14 Hub 35°	14	M12X1	74	50	5.5	25
CA.GRF.1495	D. 14 Stroke 95° D. 14 Hub 95°	14	M12X1	72	50	5.5	25
CA.09.04.001	D. 20 Stroke 35° D. 20 Hub 35°	20	M17X1	106	72	8	65
CA.09.04.003	D. 30 Stroke 35° D. 30 Hub 35°	30	M27X1	153	112	11	206
CA.09.04.005	D. 20 Stroke 95° D. 20 Hub 95°	20	M17X1	103	72	8	60
CA.09.04.007	D. 30 Stroke 95° D. 30 Hub 95°	30	M27X1	148	112	11	193
CA.09.04.012	D. 14 Stroke 35° D. 14 Hub 35°	14	M12X1	74	50	5.5	25
CA.09.04.013	D. 50 Stroke 35° D. 50 Hub 35°	50	M45X1.5	235	170	25	860
CA.09.04.014	D. 14 Stroke 95° D. 14 Hub 95°	14	M12X1	72	50	5.5	25
CA.09.04.015	D. 50 Stroke 95° D. 50 Hub 95°	50	M45X1.5	227	170	25	790

10/2011



ARTICLE ARTIKEL	MODEL MODELL	WEIGHT GEWICHT [g]
CA.04.09.001	Extention Tube D. 20 M17x1 L 100 Verlängerungsrohr	30
CA.04.09.002	Extention Tube D. 30 M27x1 L 120 Verlängerungsrohr	65
CA.04.09.003	Extention Tube D.14 M12x1 L 80 Verlängerungsrohr	12

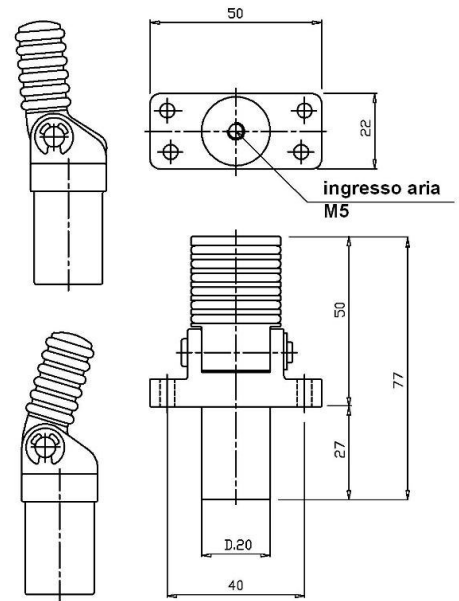
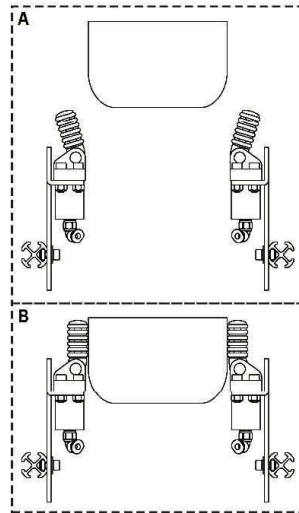
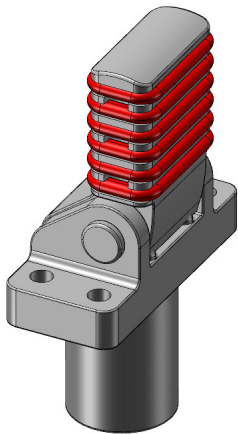
Application Example Anwendungsbeispiel



10/2011

One Finger Angular Pneumatic Gripper for Clamping

Pneumatische Einfinger-Winkelgreifer

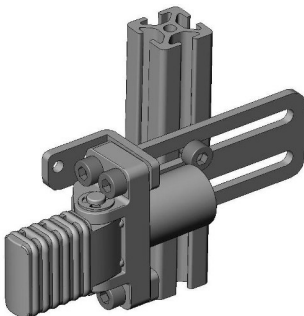


ARTICLE ARTIKEL	MODEL MODELL	WEIGHT GEWICHT [g]
CA.09.04.009	OR NITRILE	30
CA.09.04.010	OR SILICONE	30
CA.09.04.011	OR VITON	30

Kit.09.04.10.5

Kit.09.04.10.5

Kit.09.04.010.5



COMPONENTS/ KOMPONENTEN	DESCRIPTION BESCHREIBUNG	QUANTITY STÜCKZAHL
CA.09.04.010	Plastic Gripper Finger with O-RING in Silicone	1
CA.04.16.001	Gripper Mounting Bracket Klemmstück für Greiffinger	1
V.TCE.4X12	Screw TCE 4 x 12 Bolzen TCE 4 x 12	6
D.4	Screw Nut d.4 Schraubenmutter d. 4	4
CA.02.05.002	Sliding T-nut M4 Stülpmutter M4	2

Available also T-nuts channel 6
Auch für nutstein Baureihe 6 erhältlich

Cod. **Kit.09.04.010.6**
Cod. **Kit.09.04.010.6**

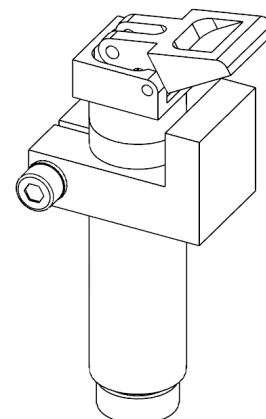
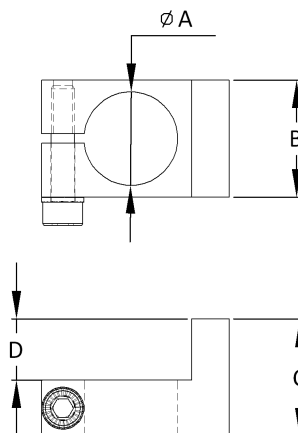
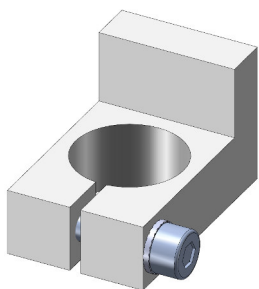
Available also T-nuts channel X
Auch für nutstei Baureihe X erhältlich

Cod. **Kit.09.04.010.X**
Cod. **Kit.09.04.010.X**

10/2011

Gripper Stop

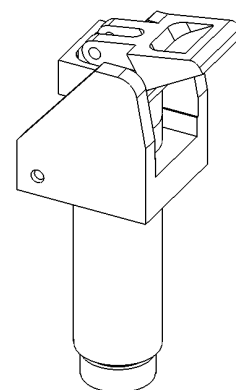
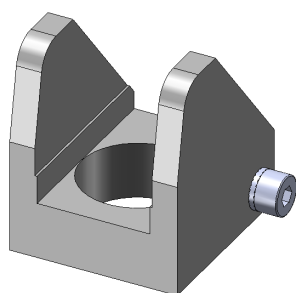
Anschlagstück für Greifer



ARTICLE ARTIKEL	A	B [mm]	C [mm]	D [mm]	WEIGHT GEWICHT [g]
CA.ANS.14	14	20	25	13	18
CA.ANS.20	20	25	25	13	14

Gripper Guide

Zentrierstück für Greifer

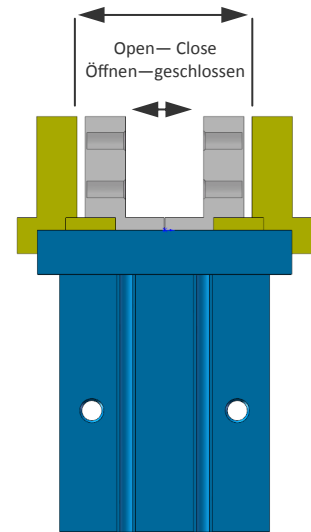
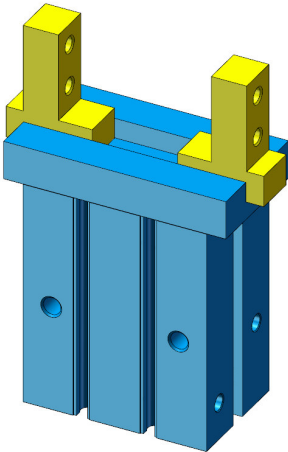


ARTICLE ARTIKEL	WEIGHT GEWICHT [g]
CA.ZTS.20	20

10/2011

Parallel Gripper CA.09.05

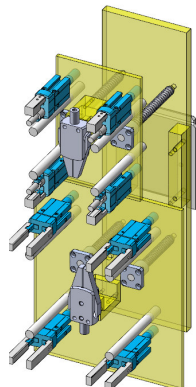
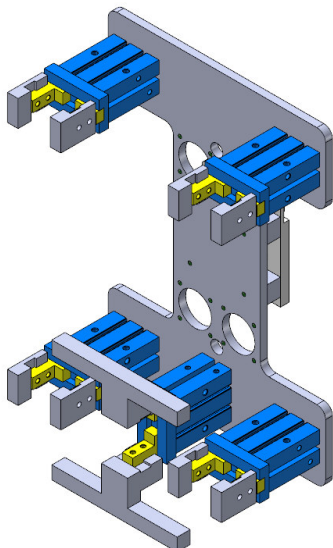
Parallelgreifer CA.09.05



ARTICLE ARTIKEL	MODEL MODELL	WEIGHT GEWICHT [g]	Closing total gripping force Gesamtspannkraft	Open - Close Öffnen - geschlossen
CA.09.05.009	D.10 Double Acting D.10 Doppeltwirkend	60	17 N	15,2 (11,2)
CA.09.05.010	D.16 Double Acting D.16 Doppeltwirkend	135	45 N	20,9 (14,9)
CA.09.05.011	D.20 Double Acting D.20 Doppeltwirkend	270	66 N	26,3 (16,3)
CA.09.05.012	D.25 Double Acting D.25 Doppeltwirkend	470	104 N	33,3 (19,3)

Magnetic proximity switchese
Magnetische nahrungassensoren

ARTICLE ARTIKEL	BL - BK out BW +	VOLTAGE	GRIPPERS GREIFER
CA.14.01.001	3 WIRES (PNP) 3 Drähte (PNP)	6 - max 30 v dc	10
CA.14.01.008	3 WIRES (PNP) 3 Drähte (PNP)	24 V-12 V	16-20-25

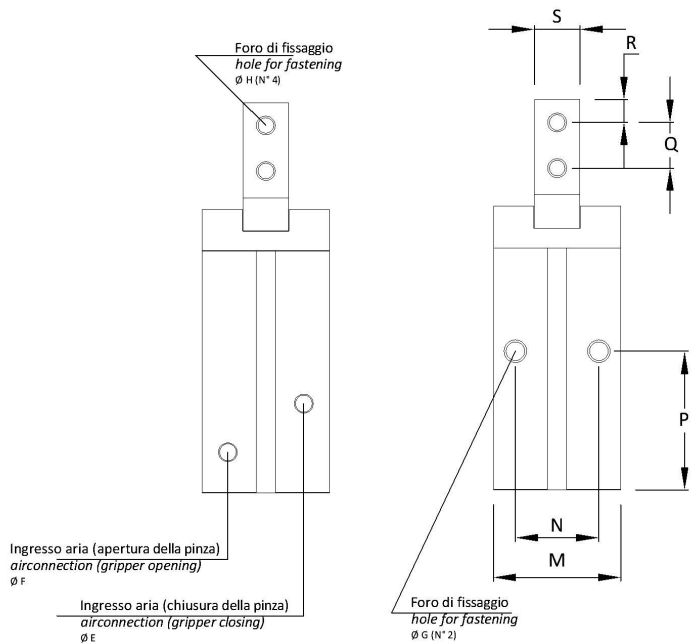
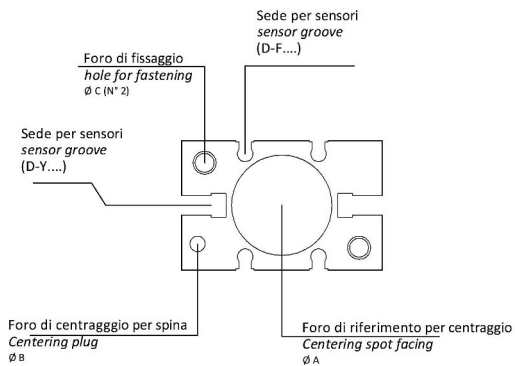
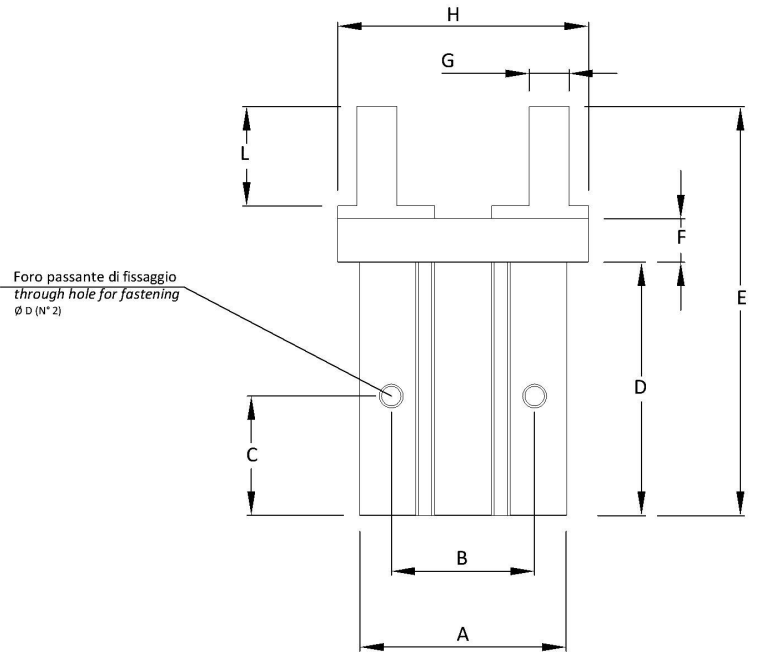


Application Example Anwendungsbeispiel

10/2011

Parallel Gripper CA.09.05 Parallelgreifer CA.09.05

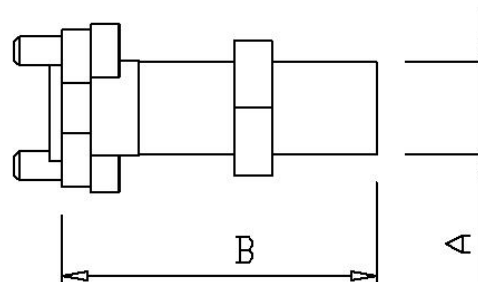
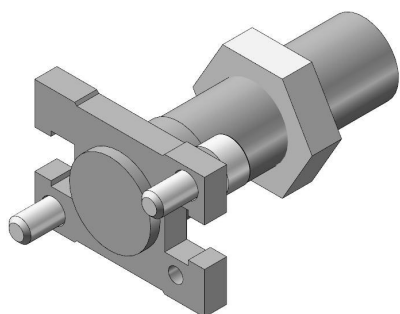
	D.10	D.16	D.20	D.25
A [mm]	23	30.6	42	52
B [mm]	16	24	36	36
C [mm]	23	24.5	29	30
D [mm]	37.8	42.5	52.8	63.6
E [mm]	57	67.3	84.8	102.7
F [mm]	6	7.5	9.5	11
G [mm]	4	5	8	10
H [mm]	29	38	50	63
L [mm]	12	15	20	25
M [mm]	16.4	23.6	27.6	33.6
N [mm]	11.4	16	18.6	22
P [mm]	27	30	35	36.5
Q [mm]	5.7	7	9	12
R [mm]	3	4	5	6.
S [mm]	5	8	10	12
Ø A	11 HP Prof. 2	17 H9 Prof. 2	21 H9 Prof. 3	26 H9 Prof. 3.5
Ø B	2H9	3H9	4H9	4 H9
Ø C	M3	M4	M5	M6
Ø D	M3-2.6	M4-3.4	M5-4.3	M6-5.1
Ø E	M3	M5	M5	M5
Ø F	M3	M5	M5	M5
Ø G	M3	M4	M5	M6
Ø H	M2.5	M3	M4	M5



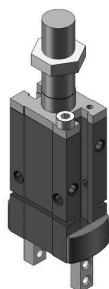
10/2011

Adapter for Parallel Gripper

Adapter für Parallelgreifer



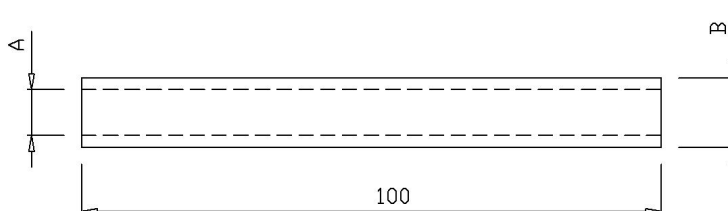
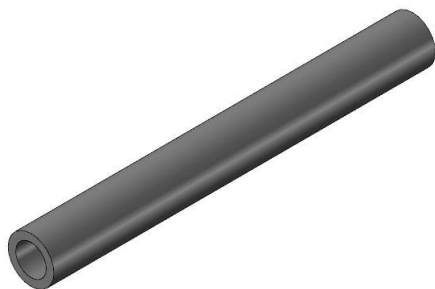
Application Example Anwendungsbeispiel



ARTICLE ARTIKEL	MODEL MODELL	A	B [mm]	WEIGHT GEWICHT [g]
CA.09.10.001	Adapter d. 10	1/8"	34	9
CA.09.10.002	Adapter d. 16	1/8"	40	14
CA.09.10.003	Adapter d. 20	1/8"	41	21
CA.09.10.004	Adapter d. 25	M15x1	44	45

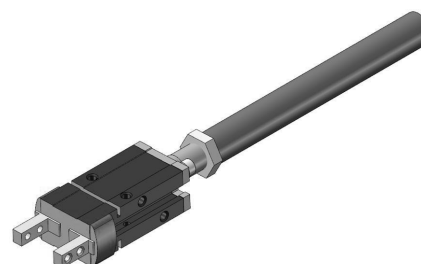
Extension Tube

Verlängerungsrohr



ARTICLE ARTIKEL	MODEL MODELL	A	B [mm]	WEIGHT GEWICHT [g]
CA.09.12.001	Extension Tube 10-16-20	1/8"	∅12	
CA.09.12.002	Extension Tube 25	15X1	∅20	

Application Example Anwendungsbeispiel



10/2011

Inflatable Gripper for Outside Diameters

Aufblasbare Greifer für Außendurchmesser

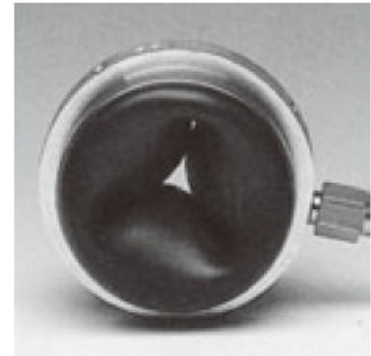
Air Pressure 0 MPa



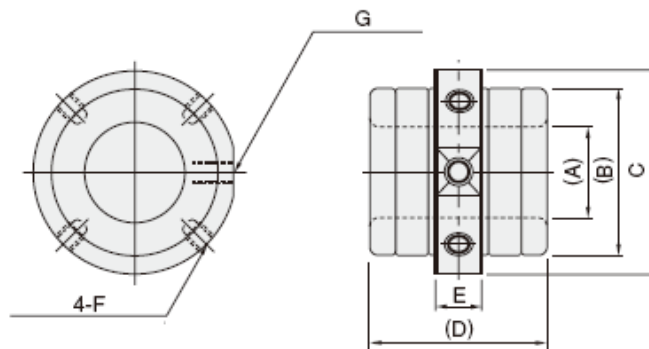
Air Pressure 0.05 MPa



Air Pressure 0.1 MPa



ARTICLE ARTIKEL	APPLICABLE INNER DIAMETER OF THE WORKPIECE (mm)	(A) [mm]	(B) [mm]	C [mm]	D [mm]	E [mm]	F [mm]	G [mm]	WEIGHT GEWICHT [g]
CA.09.13.05.15	5-15 mm	∅19	∅33	∅40	36	10	5MA	5MA	60
CA.09.13.10.25	10-25 mm	∅27	∅48	∅60	48	13	6MA	6MA	145
CA.09.13.15.35	15-35 mm	∅37	∅58	∅70	52	14	6MA	6MA	210
CA.09.13.20.45	20-45 mm	∅48	∅69	∅80	56	15	8MA	1/8"	285



10/2011

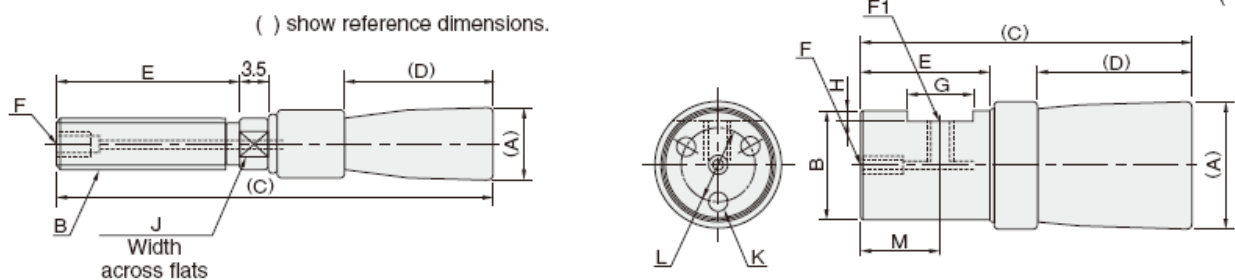
Air Pressure 0 MPa



Air Pressure 0.15 MPa



Air Pressure 0.30 MPa

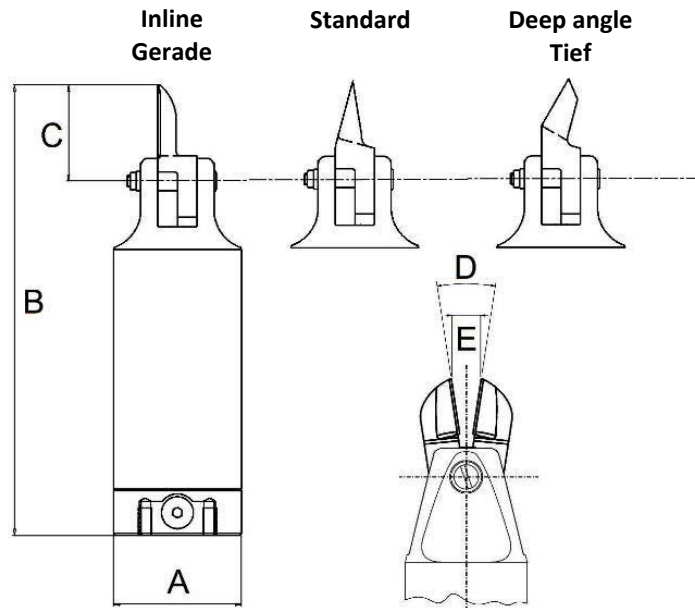


ARTICLE ARTIKEL	(A) [mm]	B [mm]	(C) [mm]	(D) [mm]	E [mm]	F	F1	G [mm]	H [mm]	J [mm]	K	L [mm]	M [mm]	APPLICABLE INNER DIA- METER OF THE WORPIECE (mm)	WEIGHT GEWICHT [g]
CA.09.14.06	∅8	6MA	51	17.5	21	3MA	/	/	/	5	/	/	/	8.5-10 mm	8
CA.09.14.07	∅9.5	6MA	51	17.5	21	3MA	/	/	/	6	/	/	/	10-12 mm	12
CA.09.14.09	∅11	M8X1.25	51	17.5	21	5MA	/	/	/	8	/	/	/	12-17 mm	17
CA.09.14.10	∅14	∅10	52	21	22	5MA	5MA	12	2	/	/	/	14	16-21 mm	28
CA.09.14.14	∅19	∅14	56	22	22	5MA	5MA	12	2	/	/	/	14	21-27 mm	60
CA.09.14.17	∅22	∅17	56	22	22	5MA	5MA	12	2	/	/	/	14	24-32 mm	85
CA.09.14.19	∅25	∅19	55	22	22	5MA	5MA	12	2	/	/	/	14	28-36 mm	105
CA.09.14.22	∅27	∅22	64	28	25	5MA	5MA	14	2	/	/	/	15	30-44 mm	160
CA.09.14.25	∅29	∅25	76	34	30	5MA	5MA	15	2.5	/	/	/	18.5	32-52 mm	245
CA.09.14.35	∅41	∅34	71	42	17.5	6MA	1/8"	/	/	/	/	/	12	45-65 mm	180
CA.09.14.45	∅51	∅44	90	52	26	6MA	6MA	18	3	/	3-6MA	∅32	13	58-85 mm	370
CA.09.14.55	∅63	∅54	101	53	35	6MA	6MA	20	3	/	3-6MA	∅40	15	70-105 mm	610

10/2011

Complete Air Nipper with Actuators and Blades

Angusschneidzange mit Schneideinsätzen

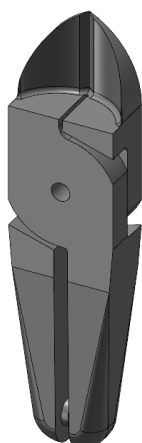


ARTICLE ARTIKEL	A [mm]	MODEL MODELL	B [mm]	C [mm]	D [°]	E [mm]	F IN CLOSING	WEIGHT GEWICHT [g]
CA.10.08.001	Ø75	Inline	221	52	24°	22	232 Nm	543
CA.10.08.002	Ø75	Standard	235	66	25°	28.6	232 Nm	558
CA.10.08.003	Ø75	Deep Angle	227	58	26°	26.8	232 Nm	566
CA.10.08.004	Ø56	Inline	207	52	12°	11	300 Nm	530
CA.10.08.005	Ø56	standard	221	66	12°	14.5	300 Nm	545
CA.10.08.006	Ø56	Deep Angle	217	58	14°	14.5	300 Nm	553
CA.10.08.007	Ø45	Inline	154.8	35	5°	10.2	134 Nm	250
CA.10.08.008	Ø45	standard	154.8	35	6°	11	134 Nm	249
CA.10.08.009	Ø45	Deep Angle	154.8	35	5°	10	134 Nm	253
CA.10.08.010	Ø36	Inline	141.3	35	10°	5.0	76 Nm	160
CA.10.08.011	Ø36	standard	141.3	35	10°	5.0	76 Nm	158
CA.10.08.012	Ø36	Deep Angle	141.3	35	10°	5.0	76 Nm	155
CA.10.08.013	Ø30	Inline	111	24	9°	3.7	22 Nm	127
CA.10.08.014	Ø30	standard	111	24	9°	3.7	22 Nm	128
CA.10.08.015	Ø30	Deep Angle	111	24	9°	3.7	22 Nm	129

10/2011

Blades VS

Schneideinsätze VS



ARTICLE ARTIKEL	MODEL MODELL	NIPPER SCHNEIDZÄNGE
CA.10.02.001	X actuator d. 75-56 deep angle cut	Ø75 - Ø56
CA.10.02.002	X actuator d.75-56 standard cut	Ø75 - Ø56
CA.10.02.003	X actuator d.75-56 inline cut	Ø75 - Ø56
CA.10.02.004	X atuator d.45 deep angle cut	Ø45
CA.10.02.005	X atuator d.45 standard cut	Ø45
CA.10.02.006	X atuator d.45 inline cut	Ø45
CA.10.02.013	X actuator d.45 inline cut Opening 15.4	Ø45
CA.10.02.007	X acuator d.36 deep angle cut	Ø36
CA.10.02.008	X acuator d.36 standard cut	Ø36
CA.10.02.009	X acuator d.36 inline cut	Ø36
CA.10.02.010	X actuator d.30 deep angle cut	Ø30
CA.10.02.011	X actuator d.30 standard cut	Ø30
CA.10.02.012	X actuator d.30 inline cut	Ø30

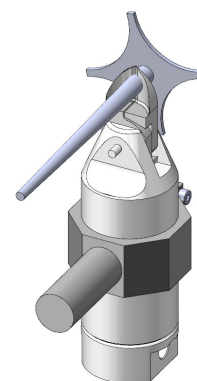
Air Nipper Actuators VS

Angusschneidzange



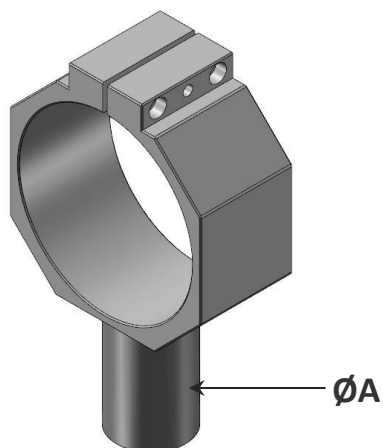
ARTICLE ARTIKEL	MODEL MODELL	BLADES SCHNEIDEINSÄTZE
CA.10.01.002	Ø75	CA.10.02.001-002-003
CA.10.01.004	Ø56	CA.10.02.001-002-003
CA.10.01.006	Ø45	CA.10.02.004-005-006
CA.10.01.008	Ø36	CA.10.02.007-008-009
CA.10.01.010	Ø30	CA.10.02.010-.011-012

Application Example Anwendungsbeispiel

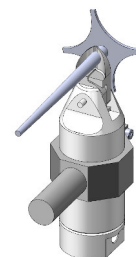


10/2011

Mounting Bracket for Actuators Klemmstück aus Aluminium



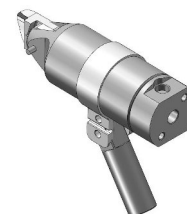
ARTICLE ARTIKEL	AIR NIPPER SCHNEIDZÄNGE	A Ø	WEIGHT GEWICHT [g]
CA.04.10.30	Ø30	Ø20	90
CA.04.10.36	Ø36	Ø20	95
CA.04.10.45	Ø45	Ø20	100
CA.04.10.56	Ø56	Ø20	110
CA.04.10.75	Ø75	Ø30	250



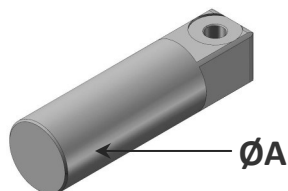
Mounting Bracket for Actuators Klemmstück aus Stahl



ARTICLE ARTIKEL	AIR NIPPER SCHNEIDZÄNGE	WEIGHT GEWICHT [g]
CA.04.10.007	Ø30	69
CA.04.10.006	Ø36	75
CA.04.10.005	Ø45	80
CA.04.10.004	Ø56	102



Hinge with Stud Gelenkhalter mit Rohr

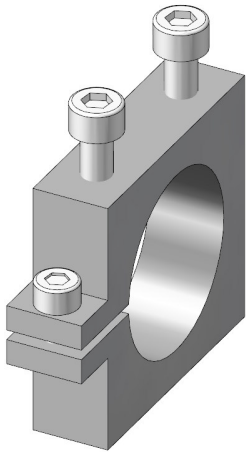


ARTICLE ARTIKEL	A Ø	WEIGHT GEWICHT [g]
CA.04.12.001	Ø20	56
CA.04.12.002	Ø30	82

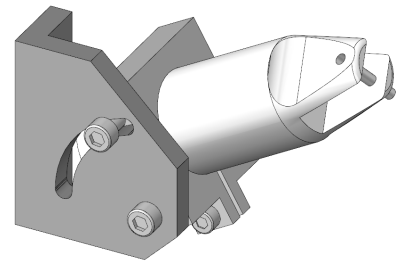
10/2011

Swivel Bracket for Actuator

Schwenkbock

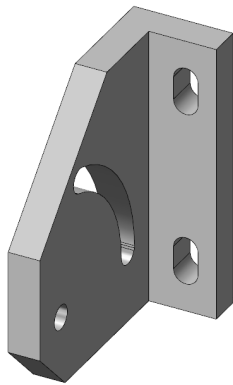


ARTICLE ARTIKEL	AIR NIPPER SCHNEIDZÄNGE	WEIGHT GEWICHT [g]
CA.04.10.30.1	Ø30	60
CA.04.10.36.1	Ø36	71
CA.04.10.45.1	Ø45	90
CA.04.10.56.1	Ø56	106
CA.04.10.75.1	Ø75	160



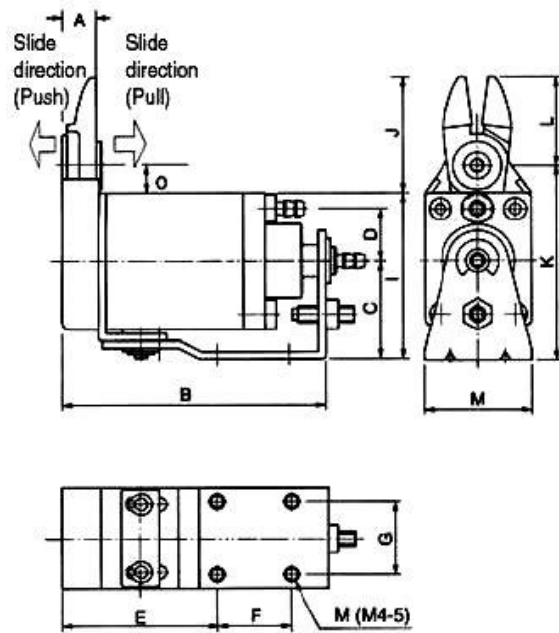
Support for Swivel Bracket

Lagerung für Schwenkbock



ARTICLE ARTIKEL	AIR NIPPER SCHNEIDZÄNGE	WEIGHT GEWICHT [g]
CA.04.10.30.2	Ø30	103
CA.04.10.36.2	Ø36	111
CA.04.10.45.2	Ø45	125
CA.04.10.56.2	Ø56	167
CA.04.10.75.2	Ø75	222

Sliding Air Nipper Horizontal-Type GT-NY Angusschneider-Einfahr- und Schneidefunktion GT-NY

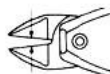


ARTICLE ARTIKEL	MODEL MODELL	CUTTING CAPACITY [mm]	WEIGHT [g]	A [mm]	B [mm]	C [mm]	D [mm]	E [mm]	F [mm]	G [mm]	M	I [mm]	J [mm]	K [mm]	L [mm]	M [mm]
CA.10.05.001 CA.10.05.001.R	GT-NY05 GT-NY05R	3.0	155	8.6	75.9	21.6	13.3	40.9	25	15	M4	39.1	30.5	47.6	22	23
CA.10.05.002 CA.10.05.002.R	GT-NY10 GT-NY10R	3.5	210	8.8	82.1	26.1	13.8	42.1	30	20	M4	44	31.6	51.6	24	28
CA.10.05.003 CA.10.05.003.R	GT-NY15 GT-NY15R	4.0	319	10.2	93	30	16	48	35	25	M4	50.5	34.5	58	27	33
CA.10.05.004 CA.10.05.004.R	GT-NY25 GT-NY25R	5.0	580	12.5	108.5	35	18.5	54.5	40	30	M5	58.5	41.5	69	31	42

Two models, are available with rear sliding movement and with ahead sliding movement marked with letter "R".

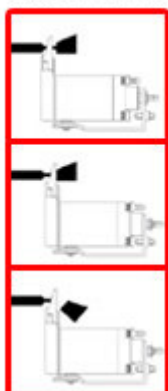
Units are not prearranged for using reversible blades.

On this kind unit it's possible to adjust the blades opening from 3 mm to 7 mm.

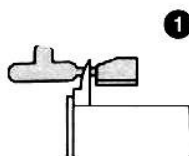
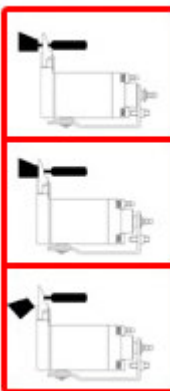


Keep attention: the unit is always considered without blades which must be chosen between the artiche CA.10.07.NY...

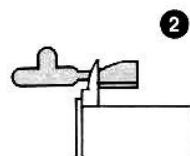
PULL TYPE



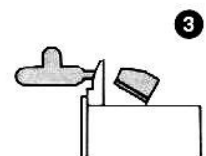
PUSH TYPE



The work piece is set

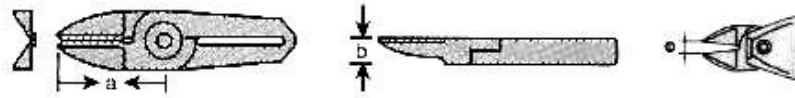


The main body slides and the blade closely adheres to the work piece

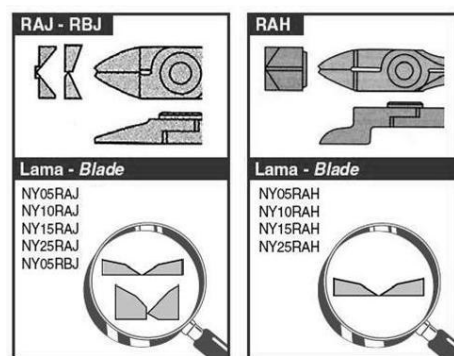
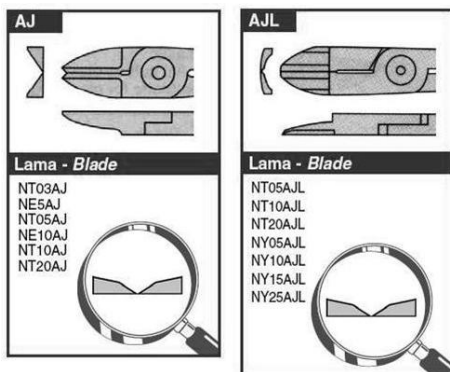


Cut without leaving burrs

10/2011



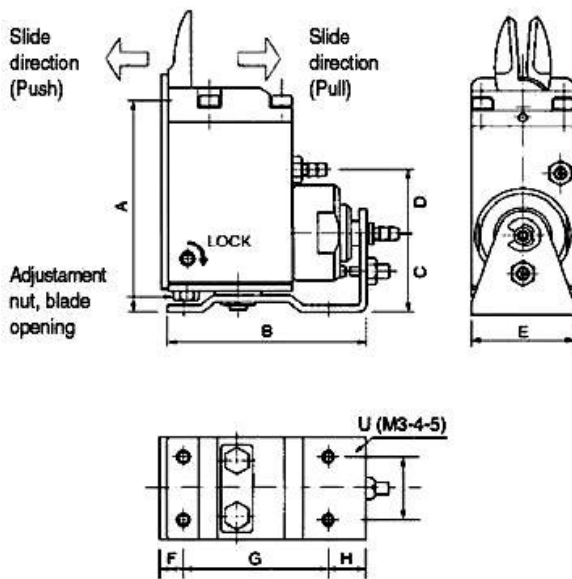
NIPPER	TYPE	ARTICLE	CUT	Dimension mm				Cutting capacity	
				a	b	d	e	plastic	plastic fiber
GT-NY05	PULL	CA.10.07.NY05AJ	Straight	22.0	7.0	10.5	4.0	3.0	2.0
	PULL	CA.10.07.NY05AJL	Straight Long	31.0	7.0	10.5	5.5	2.8	1.6
GT-NY05R	PUSH	CA.10.07.NY05RAJ	Straight	22.0	7.0	10.5	4.0	3.0	2.0
	PUSH	CA.10.07.NY05RAH	Crank	30.0	12.0	10.5	5.0	3.0	2.0
GT-NY10	PULL	CA.10.07.NY10AJ	straight	24.0	7.2	12.0	6.0	3.5	2.3
	PULL	CA.10.07.NY10AJL	Straight Long	33.0	7.2	12.0	8.0	3.2	2.1
GT-NY10R	PUSH	CA.10.07.NY10RAJ	Straight	24.0	7.2	12.0	6.0	3.5	2.3
	PUSH	CA.10.07.NY10RAH	Crank	32.0	12.2	12.0	7.0	3.5	2.3
GT-NY15	PULL	CA.10.07.NY15AJ	Straight	27.0	8.2	13.0	8.0	4.0	2.6
	PULL	CA.10.07.NY15AJL	Straight Long	38.0	8.2	13.0	11.0	3.7	2.3
GT-NY15R	PUSH	CA.10.07.NY15RAJ	Straight	27.0	8.2	13.0	8.0	4.0	2.6
	PUSH	CA.10.07.NY15RAH	Crank	35.0	13.2	13.0	9.0	4.0	2.6
GT-NY25	PULL	CA.10.07.NY25AJ	Straight	31.0	10.0	16.0	9.0	5.0	3.4
	PULL	CA.10.07.NY25AJL	Straight Long	46.0	10.0	16.0	13.0	4.7	3.0
GT-NY25R	PUSH	CA.10.07.NY25RAJ	Straight	31.0	10.0	16.0	9.0	5.0	3.4
	PUSH	CA.10.07.NY25RAH	Crank	42.0	16.0	16.0	12.0	5.0	3.4



10/2011

Sliding Air Nipper Vertical-Type GT-NT

Angussschneider-Einfahr-und Schneidfunktion GT-NT

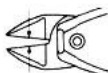


ARTICLE ARTIKEL	MODEL MODELL	CUTTING CAPACITY [mm]	WEIGHT [g]	A [mm]	B [mm]	C [mm]	D [mm]	E [mm]	F [mm]	G [mm]	H [mm]	I [mm]	U
CA.10.06.001 CA.10.06.001.R	GT-NT03-4 GT-NT03R-4	1.5	178	63.1	62	23.1	15	19	7	43	12	14	M3
CA.10.06.002 CA.10.06.002.R	GT-NT05-4 GT-NT05R-4	2.5	325	66.1	64	25.1	20	32	7	45	12	20	M4
CA.10.06.003 CA.10.06.003.R	GT-NT10-6 GT-NT10R-6	3.5	515	83.1	73	29.1	21	38	8	53	12	24	M4
CA.10.06.004 CA.10.06.004.R	GT-NT20-6 GT-NT20R-6	5.0	930	96.1	103	33.1	21.9	44	10	80	13	28	M5

Two models, are available with rear sliding movement and with ahead sliding movement marked with letter "R".

Units are prearranged for using reversible blades.

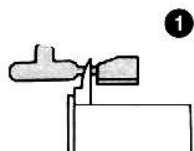
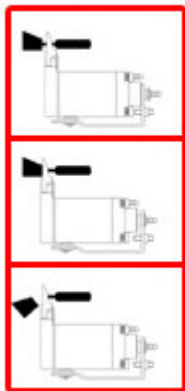
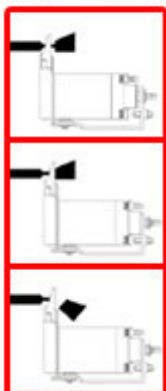
On this kind unit it's possible to adjust the blades opening from 3 mm to 7 mm.



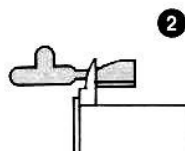
Keep attention: the unit is always considered without blades which must be chosen between the artiche CA.10.07.NT...

PULL TYPE

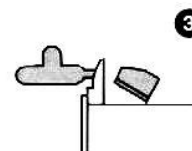
PUSH TYPE



The work piece is set

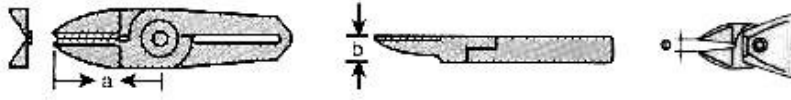


The main body slides and the blade closely adheres to the work piece

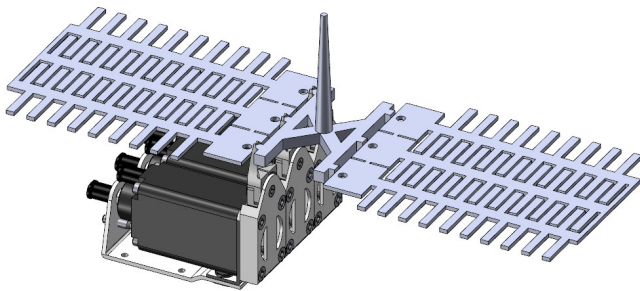
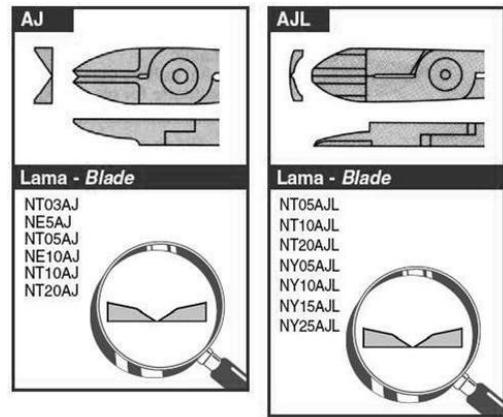


Cut without leaving burrs

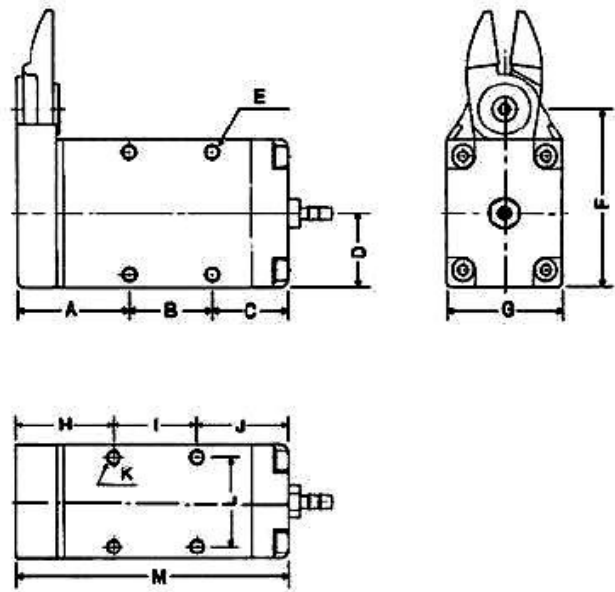
10/2011



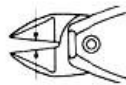
NIPPER	ARTICLE	CUT	Dimension mm				Cutting capacity	
			a	b	d	e	plastic	plastic fiber
GT-NT03	CA.10.07.NT03AJ	Straight	24.0	7.0	11.0	3.0	1.5	1.0
	CA.10.07.NT03AJT	Straight Thin	24.0	7.0	11.0	3.0	1.5	1.0
GT-NT05	CA.10.07.NT05AJ	Straight	29.0	7.0	15.0	6.0	2.5	1.5
	CA.10.07.NT05AJL	Straight Long	36.0	7.0	15.0	7.0	2.0	1.3
GT-NT10	CA.10.07.NT10AJ	Straight	35.0	9.0	17.0	7.0	3.05	2.3
	CA.10.07.NT10AJL	Straight Long	47.0	9.0	17.0	9.0	3.0	2.0
GT-NT20	CA.10.07.NT20AJ	Straight	40.0	12.0	20.0	9.0	5.0	3.4
	CA.10.07.NT20AJL	Straight Long	57.0	12.0	20.0	12.0	4.5	3.2



10/2011

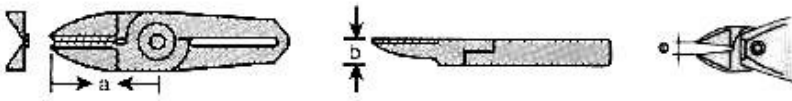


ARTICLE ARTIKEL	MODEL MODELL	CUTTING CAPACITY [mm]	WEIGHT [g]	A [mm]	B [mm]	C [mm]	D [mm]	E	F [mm]	G [mm]	H [mm]	I [mm]	J [mm]	K	L [mm]	M [mm]
CA.10.09.001	GT-NF05	3.0	101	25.9	17	17	15.5	M3	39.5	23	21.9	17	21	M3	18	59.9
CA.10.09.002	GT-NF10	3.5	143	27.1	20	18	18	M3.5	43.5	28	23.1	20	22	M3.5	22	65.1
CA.10.09.003	GT-NF15	4.0	219	29	25	19	20.5	M4	48.5	33	25	25	23	M4	26	73



Keep attention: the unit is always considered without blades which must be chosen between the artiche CA.10.07.NY...

Blades for GT-NF Schneideinsätze für GT-NF



NIPPER	TYPE	ARTICLE	CUT	Dimension mm				Cutting capacity	
				a	b	d	e	plastic	plastic fiber
GT-NF05	standard	CA.10.07.NY05AJ	straight	22.0	7.0	10.5	4.0	3.0	2.0
	standard	CA.10.07.NY05AJL	Straight long	31.0	7.0	10.5	5.5	2.8	1.6
	R	CA.10.07.NY05RAJ	straight	22.0	7.0	10.5	4.0	3.0	2.0
	R	CA.10.07.NY05RAH	Crank	30.0	12.0	10.5	5.0	3.0	2.0
GT-NF10	standard	CA.10.07.NY10AJ	straight	24.0	7.2	12.0	6.0	3.5	2.3
	standard	CA.10.07.NY10AJL	Straight long	33.0	7.2	12.0	8.0	3.2	2.1
	R	CA.10.07.NY10RAJ	straight	24.0	7.2	12.0	6.0	3.5	2.3
	R	CA.10.07.NY10RAH	Crank	32.0	12.2	12.0	7.0	3.5	2.3
GT-NF15	standard	CA.10.07.NY15AJ	straight	27.0	8.2	13.0	8.0	4.0	2.6
	standard	CA.10.07.NY15AJL	Straight long	38.0	8.2	13.0	11.0	3.7	2.3
	R	CA.10.07.NY15RAJ	straight	27.0	8.2	13.0	8.0	4.0	2.6
	R	CA.10.07.NY15RAH	Crank	35.0	13.2	13.0	9.0	4.0	2.6

Blades are not prearranged for using reversible.

Standard type **R type**



AJ

Lama - Blade

NT03AJ
NE5AJ
NT05AJ
NE10AJ
NT10AJ
NT20AJ

AJL

Lama - Blade

NT05AJL
NT10AJL
NT20AJL
NY05AJL
NY10AJL
NY15AJL
NY25AJL

RAJ - RBJ

Lama - Blade

NY05RAJ
NY10RAJ
NY15RAJ
NY25RAJ
NY05RBJ

RAH

Lama - Blade

NY05RAH
NY10RAH
NY15RAH
NY25RAH

10/2011

Anti-rotational Cylinders Kompaktzylinder verdrehgesichert



Optional proximity magnetic sensors

CA.14.01.008

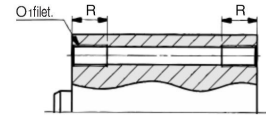
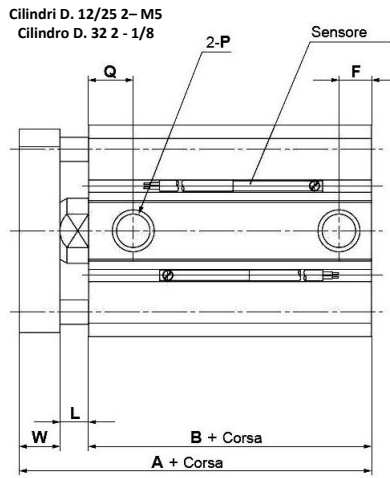
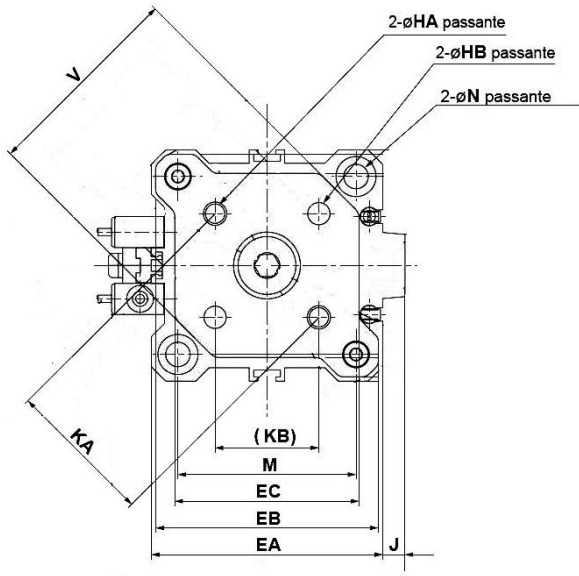
Reed conctat



Optional Näherungsschalter

CA.14.01.008

Reed Kontakt



ARTICLE ARTIKEL	∅ [mm]	STROKE HUB [mm]	A [mm]	B [mm]	EA [mm]	EB [mm]	F [mm]	HA	HB [mm]	KA [mm]	KB [mm]	L [mm]	M [mm]	Q [mm]	V [mm]	W [mm]	O1	R [mm]
CA.11.17.001	12	10	36.5	27	25	24	5	M3	3	10	7.1	3.5	15.5	7.5	14.9	6	M4	7
CA.11.17.002	12	20	46.5	37	25	24	5	M3	3	10	7.1	3.5	15.5	7.5	14.9	6	M4	7
CA.11.17.003	16	10	36.5	27	29	28	5	M3	3	14	9.9	3.5	20	7.5	20	6	M4	7
CA.11.17.004	16	20	46.5	37	29	28	5	M3	3	14	9.9	3.5	20	7.5	20	6	M4	7
CA.11.17.005	20	10	42	29.5	36	34	5.5	M4	4	17	12	4.5	25.5	9	26	8	M6	10
CA.11.17.006	20	20	52	39.5	36	34	5.5	M4	4	17	12	4.5	25.5	9	26	8	M6	10
CA.11.17.007	25	10	45.5	32.5	40	38	5.5	M5	5	22	15.6	5.0	28	11	30	8	M6	10
CA.11.17.008	25	20	55.5	42.5	40	38	5.5	M5	5	22	15.6	5	28	11	30	8	M6	10
CA.11.17.009	32	10	50	33	45	43	7.5	M5	5	28	19.8	7	34	10.5	38	10	M6	10
CA.11.17.010	32	20	60	43	45	43	7.5	M5	5	28	19.8	7	34	10.5	38	10	M6	10

Available with the stroke 5-15-25-30

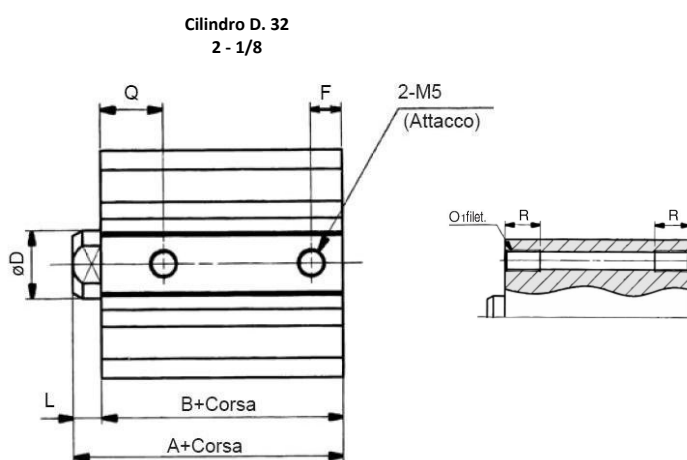
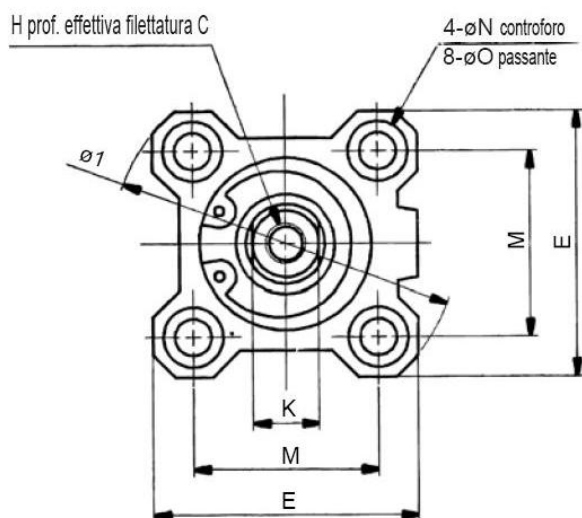
10/2011



Optional proximity magnetic sensors
CA.14.01.008 for cylinder D.32
SMC.D-F7P for cylinders D.12-25
 Reed contact



Optional Näherungsschalter
CA.14.01.008 für Zylinder D.32
SMC.D-F7P für Zylinder D.12-25
 Reed Kontakt



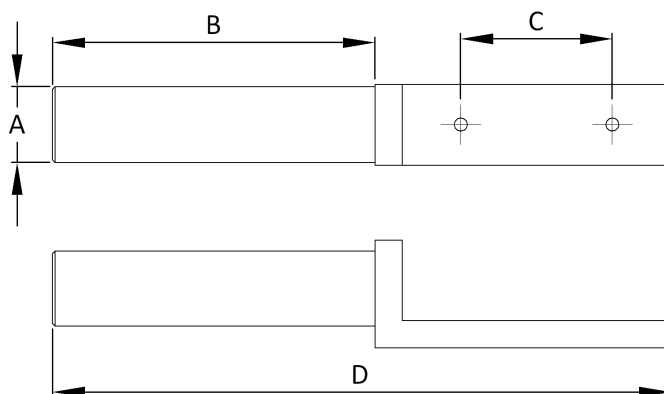
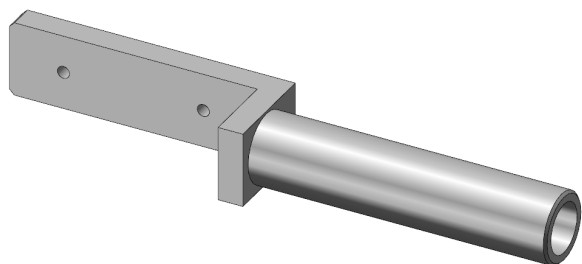
ARTICLE ARTIKEL	Ø [mm]	STROKE HUB [mm]	A [mm]	B [mm]	C [mm]	D [mm]	E [mm]	F [mm]	H	I [mm]	K [mm]	L [mm]	M [mm]	N [mm]	O [mm]	Q [mm]	O1	R [mm]
CA.11.18.001	12	10	20.5	17	6	6	25	5	M3	32	5	3.5	15.5	3.5	6.5	7.5	M4	7
CA.11.18.002	12	20	20.5	17	6	6	25	5	M3	32	5	3.5	15.5	3.5	6.5	7.5	M4	7
CA.11.18.003	16	10	22	18.5	8	8	29	5.5	M4	38	6	3.5	20	3.5	6.5	8	M4	7
CA.11.18.004	16	20	22	18.5	8	8	29	5.5	M4	38	6	3.5	20	3.5	9	8	M4	7
CA.11.18.005	20	10	24	19.5	7	10	36	5.5	M5	47	8	4.5	25.5	3.5	9	9	M6	10
CA.11.18.006	20	20	24	19.5	7	10	36	5.5	M5	47	8	4.5	25.5	3.5	9	9	M6	10
CA.11.18.007	25	10	27.5	22.5	12	12	40	5.5	M6	52	10	5	28	3.5	9	11	M6	10
CA.11.18.008	25	20	27.5	22.5	12	12	40	5.5	M6	52	10	5	28	3.5	9	11	M6	10
CA.11.18.009	32	10	40	33	13	16	45	7.5	1/8	60	14	7	34	5.5	9	10.5	M6	10
CA.11.18.010	32	20	40	33	13	16	45	7.5	1/8	60	14	7	34	5.5	9	10.5	M6	10

Available with the stroke 5-15-25-30

10/2011

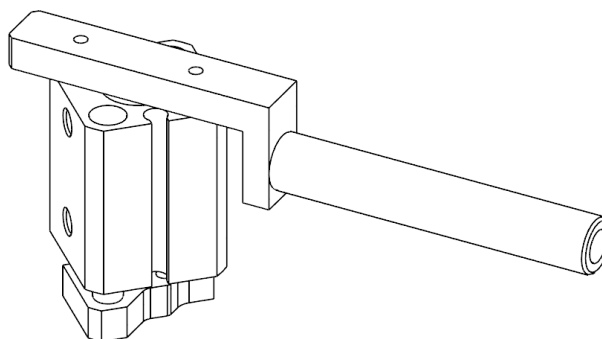
L-style Bracket for Cylinder

Adapter für Hubzylinder



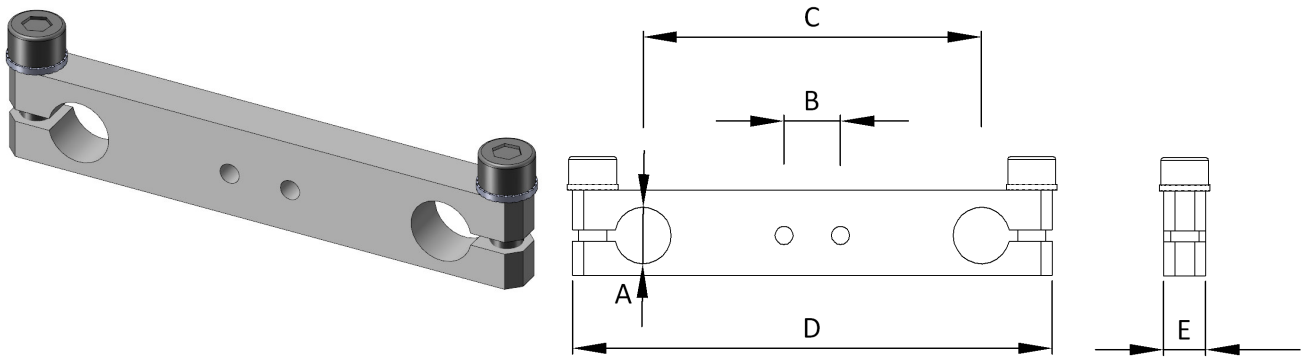
ARTICLE ARTIKEL	A [mm]	B [mm]	C [mm]	D [mm]	CYLINDER HUBZYLINDER	WEIGHT GEWICHT [g]
CA.GAZ.12.10.60	10	60	21.9	110	CA.11.17.001 CA.11.17.002	19
CA.GAZ.16.14.60	14	60	28.2	115	CA.11.17.003 CA.11.17.004	31
CA.GAZ.20.20.60	20	60	36.1	125	CA.11.17.005 CA.11.17.006	56
CA.GAZ.25.20.60	20	60	39.6	130	CA.11.17.007 CA.11.17.008	59
CA.GAZ.32.20.60	20	60	48.1	140	CA.11.17.009 CA.11.17.010	62

Application Example Anwendungsbeispiel



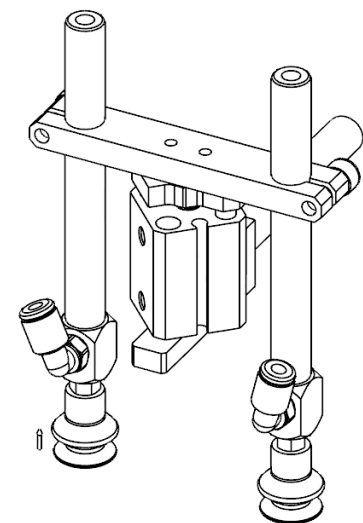
10/2011

Bracket for Cylinders Klemmbrücke für Hubzylinder mit Brücke



ARTICLE ARTIKEL	A [mm]	B [mm]	C [mm]	D [mm]	E [mm]	ANTI-ROTATIONAL CYLINDER HUBZYLINDER MIT BRÜCKE	WEIGHT GEWICHT [g]
CA.KBH.12.10.60	10	10	60	85	8	CA.11.17.001 CA.11.17.002	25
CA.KBH.16.16.125	16	14	125	156	8	CA.11.17.003 CA.11.17.004	80
CA.KBH.20.14.90	14	17	90	121	8	CA.11.17.005 CA.11.17.006	50
CA.KBH.20.16.125	16	17	125	156	8	CA.11.17.005 CA.11.17.006	80
CA.KBH.25.16.125	16	22	125	156	8	CA.11.17.007 CA.11.17.008	80
CA.KBH.32.20.125	20	28	125	159	8	CA.11.17.009 CA.11.17.010	75

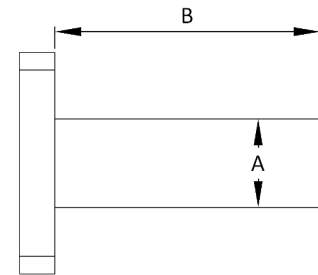
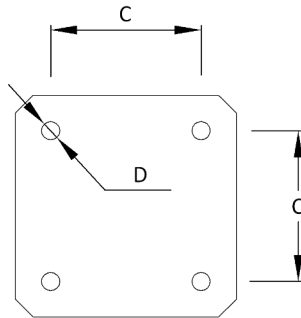
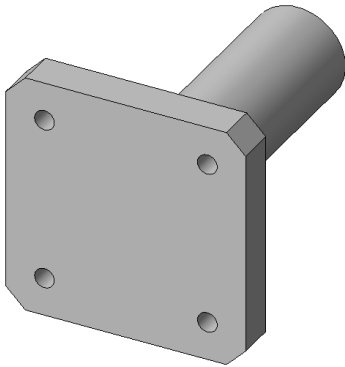
Application Example Anwendungsbeispiel



10/2011

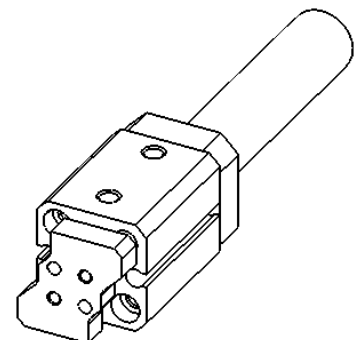
Parallel Bracket for Cylinder

Adapterplatte mit Schaft

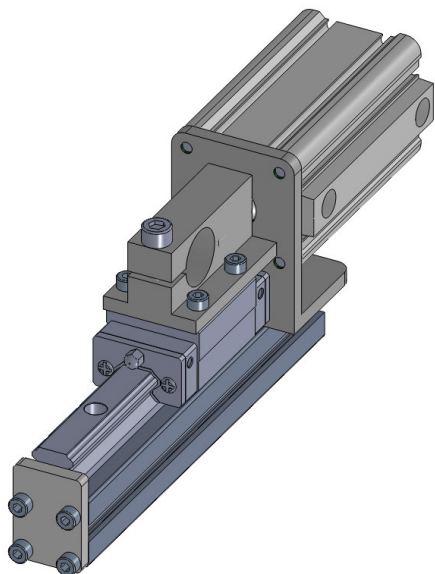


ARTICLE ARTIKEL	A [mm]	B [mm]	C [mm]	D [mm]	CYLINDER ZYLINDER	WEIGHT GEWICHT [g]
CA.ADZ.12.14	14	60	15.5	M3	CA.11.17.001 CA.11.17.002 CA.11.18.001 CA.11.18.002	19
CA.ADZ.16.14	14	60	19.9	M3	CA.11.17.003 CA.11.17.004 CA.11.18.003 CA.11.18.004	25
CA.ADZ.20.14	14	60	25.5	M4	CA.11.17.005 CA.11.17.006 CA.11.18.005 CA.11.18.006	32
CA.ADZ.25.20	20	60	28.0	M4	CA.11.17.007 CA.11.17.008 CA.11.18.007 CA.11.18.008	56
CA.ADZ.32.20	20	60	34.0	M5	CA.11.17.009 CA.11.17.010 CA.11.18.009 CA.11.18.010	64

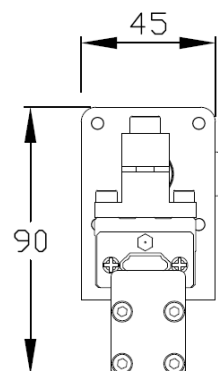
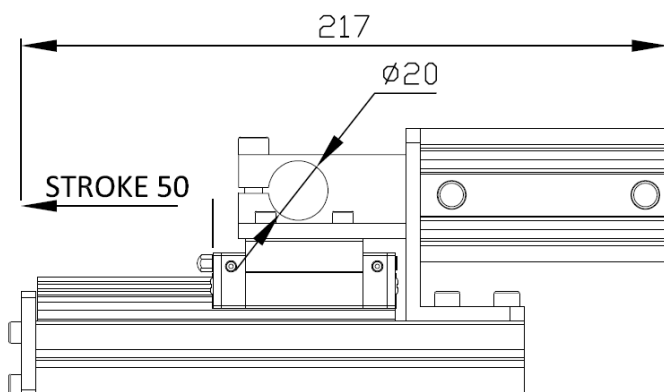
Application Example Anwendungsbeispiel



Slide Unit Hubeinheit Linearführung für rund

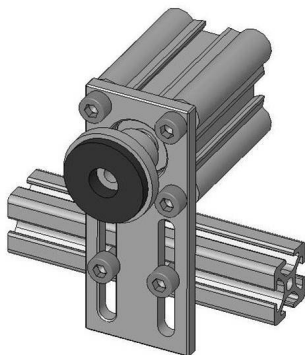
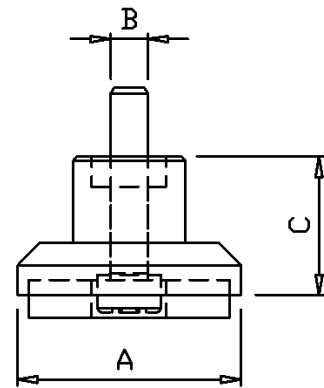
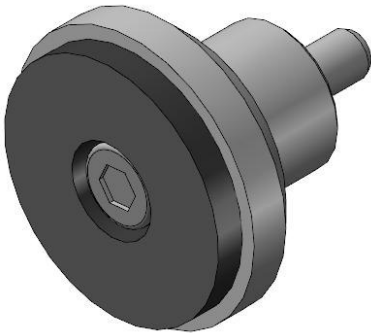


ARTICLE ARTIKEL	WEIGHT GEWICHT [g]
CA.HEH.20.50	



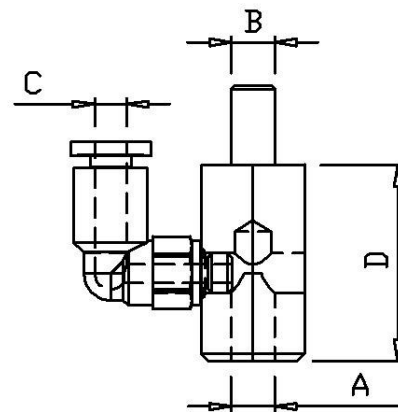
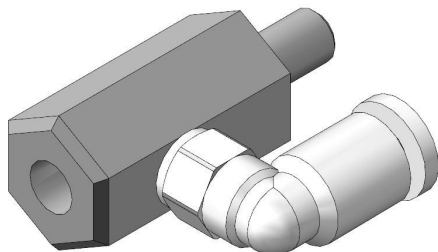
10/2011

Cylinder Buffer Druckplatte

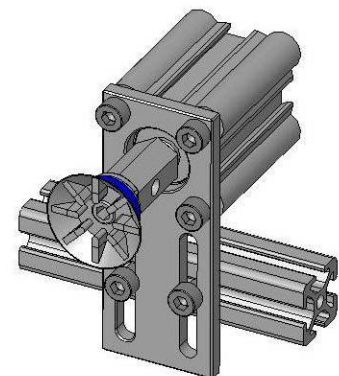


ARTICLE ARTIKEL	A [mm]	B	C [mm]	CYLINDER ZYLINDER	WEIGHT GEWICHT [g]
CA.11.04.001	Ø20	M3	14	12	15
CA.11.04.002	Ø25	M4	15	16	20
CA.11.04.003	Ø30	M5	18	20	40
CA.11.04.004	Ø35	M6	19	25	80
CA.11.04.005	Ø40	M8	20	32	100

Cylinder-Suction Cup Connector Verbindungen Zylinder-Sauger

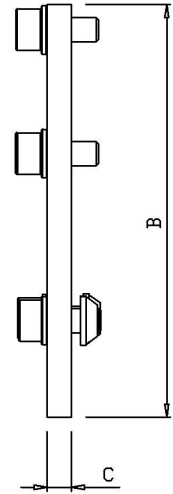
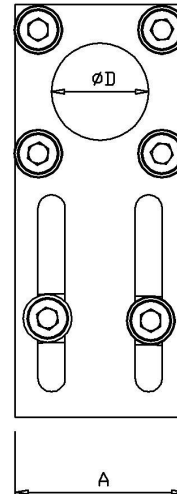
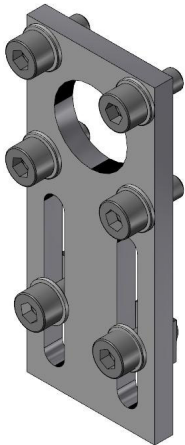


ARTICLE ARTIKEL	A	B	C Ø	CYLINDER ZYLINDER	WEIGHT GEWICHT [g]
CA.11.15.001	1/8"	M4	4	Bore 16 Größe 16	13
CA.11.15.002	1/8"	M6	4	Bore 25 Größe 25	15
CA.11.15.003	1/4"	M6	6	Bore 25 Größe 25	24
CA.11.15.004	1/8"	M5	4	Bore 20 Größe 20	21
CA.11.15.005	1/4"	M8	6	Bore 32 Größe 32	22

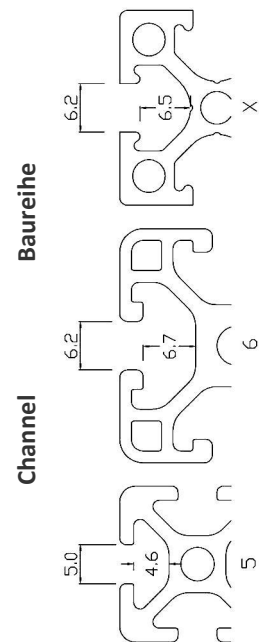


10/2011

Cylinder Connector Verbindungen Profil-Zylinder



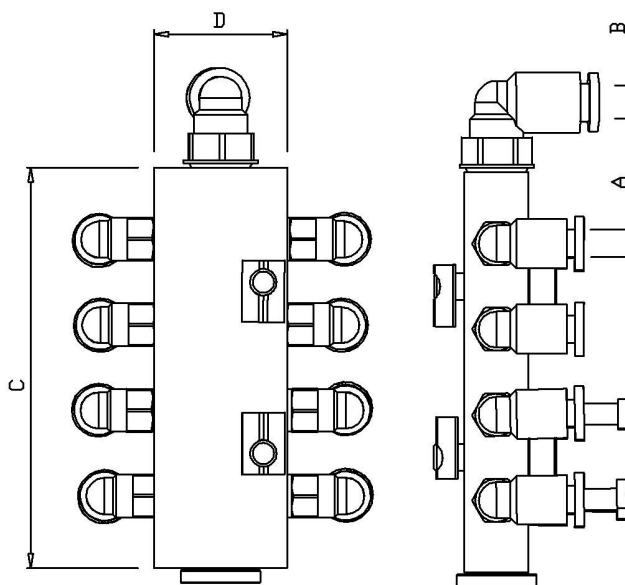
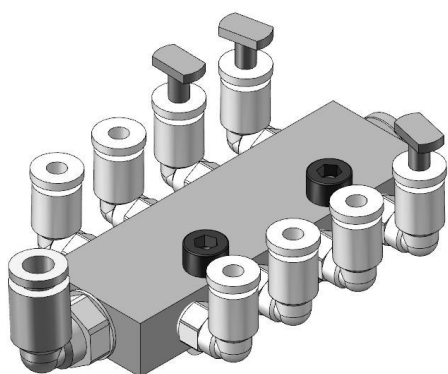
ARTICLE ARTIKEL	A [mm]	B [mm]	C [mm]	D [mm]	T-NUTS NUTENSTEIN	CYLINDER ZYLINDER	WEIGHT GEWICHT [g]
CA.11.08.001	30	81	5	14	/	12	18
CA.11.08.001.5	30	81	5	14	CHANNEL 5 BAUREIHE 5	12	25
CA.11.08.001.6	30	81	5	14	CHANNEL 6 BAUREIHE 6	12	28
CA.11.08.001.X	30	81	5	14	CHANNEL X BAUREIHE X	12	28
CA.11.08.002	32	87	5	18	/	16	18
CA.11.08.002.5	32	87	5	18	CHANNEL 5 BAUREIHE 5	16	25
CA.11.08.002.6	32	87	5	18	CHANNEL 6 BAUREIHE 6	16	28
CA.11.08.002.X	32	87	5	18	CHANNEL X BAUREIHE X	16	28
CA.11.08.003	34	107	5	22	/	20	20
CA.11.08.003.5	34	107	5	22	CHANNEL 5 BAUREIHE 5	20	27
CA.11.08.003.6	34	107	5	22	CHANNEL 6 BAUREIHE 6	20	30
CA.11.08.003.X	34	107	5	22	CHANNEL X BAUREIHE X	20	30
CA.11.08.004	42	116	5	28	/	25	25
CA.11.08.004.5	42	116	5	28	CHANNEL 5 BAUREIHE 5	25	32
CA.11.08.004.6	42	116	5	28	CHANNEL 6 BAUREIHE 6	25	35
CA.11.08.004.X	42	116	5	28	CHANNEL X BAUREIHE X	25	35
CA.11.08.005	47	124	5	32	/	32	38
CA.11.08.005.5	47	124	5	32	CHANNEL 5 BAUREIHE 5	32	45
CA.11.08.005.6	47	124	5	32	CHANNEL 6 BAUREIHE 6	32	48
CA.11.08.005.X	47	124	5	32	CHANNEL X BAUREIHE X	32	48



10/2011

Kit Air Manifold 9 IN-OUT

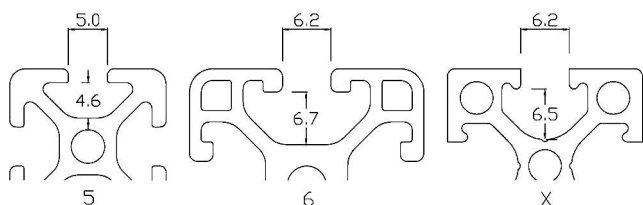
Kit Verteilerblock 9 Anschlüsse



ARTICLE ARTIKEL	N° IN-OUT N° ANSCHLÜSSE	T-NUTS NUTENSTEIN	A	B	C [mm]	D [mm]
KIT.13.02.003.5	9	CHANNEL 5 BAUREIHE 5	∅ 4	∅ 6	75	20
KIT.13.02.003.6	9	CHANNEL 6 BAUREIHE 6	∅ 4	∅ 6	75	20
KIT.13.02.003.X	9	CHANNEL X BAUREIHE X	∅ 4	∅ 6	75	20
KIT.13.02.004.5	9	CHANNEL 5 BAUREIHE 5	∅ 6	∅ 8	120	30
KIT.13.02.004.6	9	CHANNEL 6 BAUREIHE 6	∅ 6	∅ 8	120	30
KIT.13.02.004.X	9	CHANNEL X BAUREIHE X	∅ 6	∅ 8	120	30
KIT.13.02.007.5	9	CHANNEL 5 BAUREIHE 5	∅ 4	∅ 4	75	20
KIT.13.02.007.6	9	CHANNEL 6 BAUREIHE 6	∅ 4	∅ 4	75	20
KIT.13.02.007.X	9	CHANNEL X BAUREIHE X	∅ 4	∅ 4	75	20
KIT.13.02.008.5	9	CHANNEL 5 BAUREIHE 5	∅ 6	∅ 6	120	30
KIT.13.02.008.6	9	CHANNEL 6 BAUREIHE 6	∅ 6	∅ 6	120	30
KIT.13.02.008.X	9	CHANNEL X BAUREIHE X	∅ 6	∅ 6	120	30

Channel

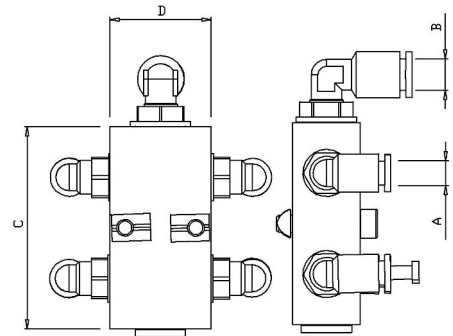
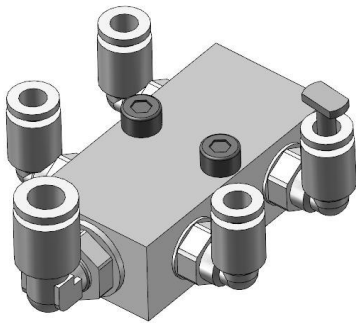
Baureihe



10/2011

Kit Air Manifold 5 IN-OUT

Kit Verteilerblock 5 Anschlüsse

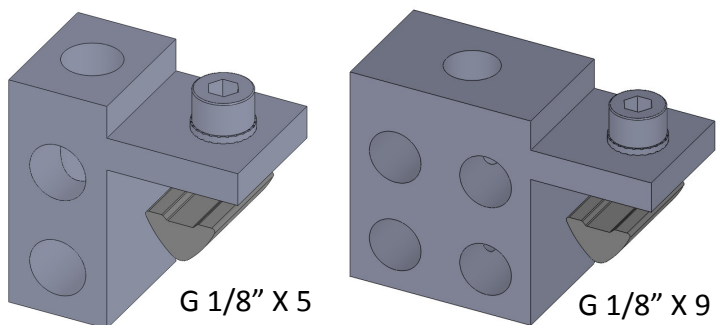


ARTICLE ARTIKEL	N° IN-OUT N° ANSCHLÜSSE	T-NUTS NUTENSTEIN	A	B	C [mm]	D [mm]
KIT.13.02.001.5	5	CHANNEL 5 BAUREIHE 5	∅ 4	∅ 6	75	20
KIT.13.02.001.6	5	CHANNEL 6 BAUREIHE 6	∅ 4	∅ 6	75	20
KIT.13.02.001.X	5	CHANNEL X BAUREIHE X	∅ 4	∅ 6	75	20
KIT.13.02.002.5	5	CHANNEL 5 BAUREIHE 5	∅ 6	∅ 8	120	30
KIT.13.02.002.6	5	CHANNEL 6 BAUREIHE 6	∅ 6	∅ 8	120	30
KIT.13.02.002.X	5	CHANNEL X BAUREIHE X	∅ 6	∅ 8	120	30
KIT.13.02.005.5	5	CHANNEL 5 BAUREIHE 5	∅ 4	∅ 4	75	20
KIT.13.02.005.6	5	CHANNEL 6 BAUREIHE 6	∅ 4	∅ 4	75	20
KIT.13.02.005.X	5	CHANNEL X BAUREIHE X	∅ 4	∅ 4	75	20
KIT.13.02.006.5	5	CHANNEL 5 BAUREIHE 5	∅ 6	∅ 6	120	30
KIT.13.02.006.6	5	CHANNEL 6 BAUREIHE 6	∅ 6	∅ 6	120	30
KIT.13.02.006.X	5	CHANNEL X BAUREIHE X	∅ 6	∅ 6	120	30
KIT.13.02.009.5	5	CHANNEL 5 BAUREIHE 5	∅ 3	∅ 4	75	20
KIT.13.02.009.6	5	CHANNEL 6 BAUREIHE 6	∅ 3	∅ 4	75	20
KIT.13.02.009.X	5	CHANNEL X BAUREIHE X	∅ 3	∅ 4	75	20

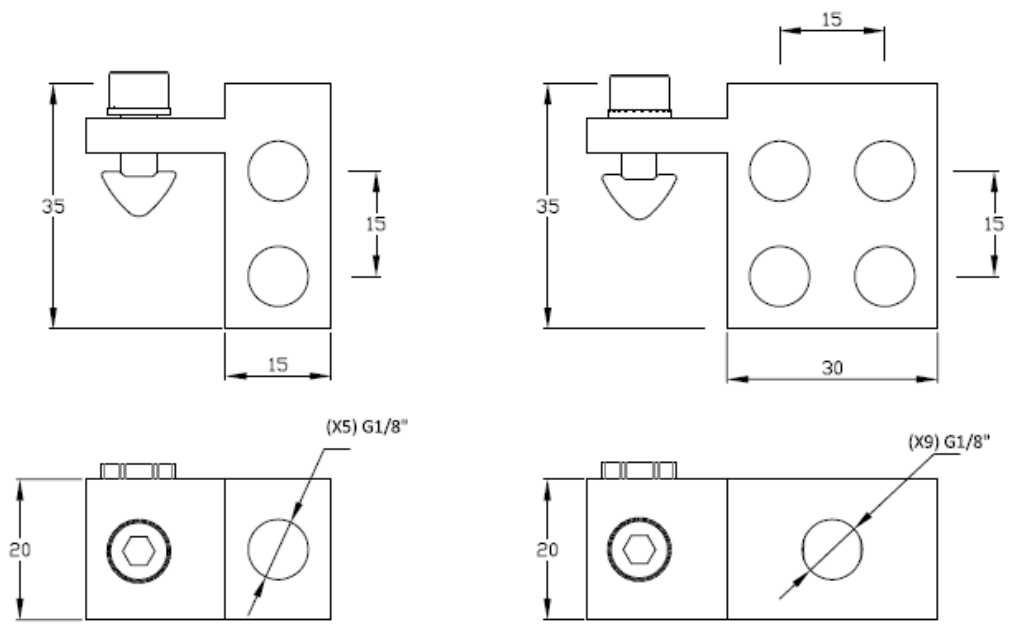
10/2011

Side Manifold Block (1 Channel)

Verteilerblock (1 Kanal)

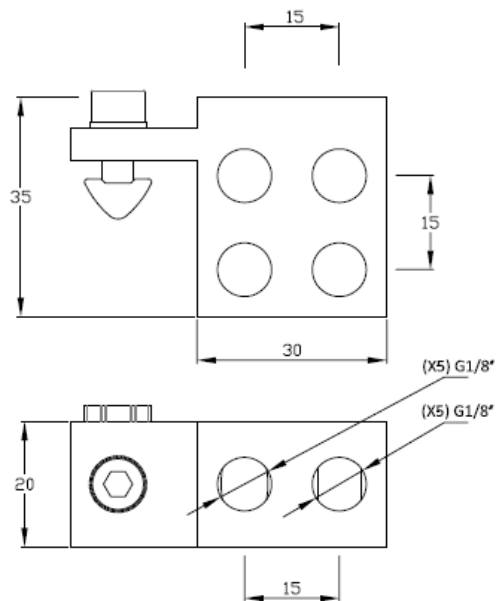
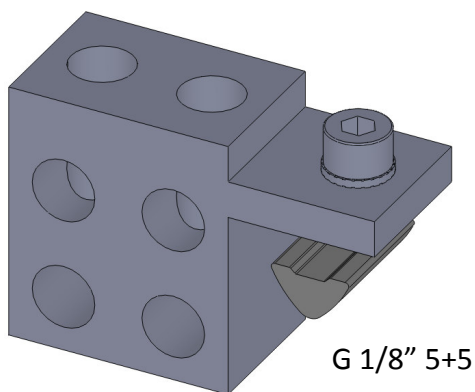


ARTICLE ARTIKEL	N° IN-OUT N° ANSCHLÜSSE	T-NUTS NUTENSTEIN	WEIGHT GEWICHT [g]
CA.VTB.X.141818	5	CHANNEL X BAUREIHE X	30
CA.VTB.X.181818	9	CHANNEL X BAUREIHE X	50



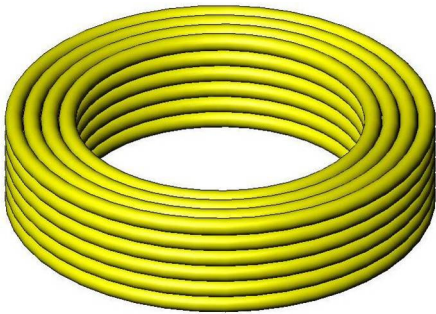
Side Manifold Block (2 Channel)

Verteilerblock (2 Kanäle)



ARTICLE ARTIKEL	N° IN-OUT N° ANSCHLÜSSE	T-NUTS NUTENSTEIN	WEIGHT GEWICHT [g]
CA.VTB.X.281818	5+5	CHANNEL X BAUREIHE X	30

10/2011



ARTICLE ARTIKEL	ØOUTSIDE AUBENSEITE [mm]	ØINSIDE INNENSEITE [mm]	COLOR FARB	LENGTH LÄNGE [mt]
CA.15.01.001	4	2.5	BLUE BLAU	25
CA.15.01.002	6	4	BLUE BLAU	25
CA.15.01.003	6	4	YELLOW GELB	25
CA.15.01.004	4	2.5	YELLOW GELB	25
CA.15.01.005	8	5.5	YELLOW GELB	25
CA.15.01.006	6	4	RED ROT	25
CA.15.01.007	4	2.5	RED ROT	25
CA.15.01.008	8	5.5	RED ROT	25
CA.15.01.009	6	4	NEUTRAL NEUTRAL	25
CA.15.01.010	4	2.5	NEUTRAL NEUTRAL	25
CA.15.01.011	3	1.5	NEUTRAL NEUTRAL	25
CA.15.01.012	8	5.5	NEUTRAL NEUTRAL	25

10/2011

Adapters Adapter

Reduction M-F

Reduzierstück AG-IG



ARTICLE ARTIKEL	DIMENSIONS DIMENSIONEN	
	M	F
CA.08.14.001	1/8	M5
CA.08.14.002	1/8	M6
CA.08.14.003	1/4	1/8
CA.08.14.004	1/4	M6

Nipple



Doppelnippel

ARTICLE ARTIKEL	DIMENSIONS DIMENSIONEN
CA.08.14.005	1/8
CA.08.14.006	1/4
CA.08.14.011	M5 - 1/8
CA.08.14.012	1/8 - 1/4

Extention M-F

Gerade Steckverschraubung



ARTICLE ARTIKEL	DIMENSIONS DIMENSIONEN	
	Thread Gewinde	h
CA.08.14.007	1/8	16
CA.08.14.008	1/8	36
CA.08.14.009	1/4	27
CA.08.14.010	1/4	43

Reducing Union Long

Reduzierstück



ARTICLE	DIMENSIONS DIMENSIONEN	
	M	F
CA.08.14.018	M5 - 1/8	
CA.08.14.019	1/8 - 1/4	

Plug with O-ring

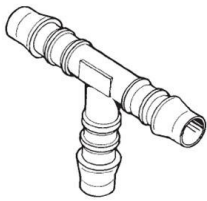
Verschlussto-



ARTICLE ARTIKEL	DIMENSIONS DIMENSIONEN
CA.08.14.013	M5
CA.08.14.014	1/8
CA.08.14.015	1/4

10/2011

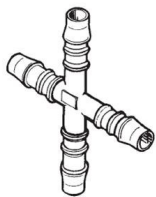
Plastic Hose Fittings Nippelverbindung kunststoff



ARTICLE ARTIKEL	MODEL MODELL
CA.12.04.001	T Tube Ø 4 T Rohr Ø 4
CA.12.04.002	T Tube Ø 6 T Rohr Ø 6
CA.12.04.012	T Tube Ø 8 T Rohr Ø 8



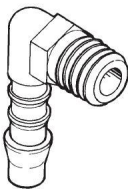
ARTICLE ARTIKEL	MODEL MODELL
CA.12.04.003	Y Tube Ø 4 Y Rohr Ø 4
CA.12.04.004	Y Tube Ø 6 Y Rohr Ø 6
CA.12.04.013	Y Tube Ø 8 Y Rohr Ø 8



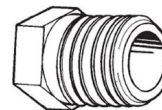
ARTICLE ARTIKEL	MODEL MODELL
CA.12.04.005	K Tube Ø 6 K Rohr Ø 6



ARTICLE ARTIKEL	MODEL MODELL
CA.12.04.006	Inline Ø 6 1/8" Gerade lang Ø 6 1/8"
CA.12.04.007	Inline Ø 6 1/4" Gerade lang Ø 6 1/4"



ARTICLE ARTIKEL	MODEL MODELL
CA.12.04.008	L Tube Ø 6 1/8" L Rohr Ø 6 1/8"
CA.12.04.009	L Tube Ø 6 1/4" L Rohr Ø 6 1/4"



ARTICLE ARTIKEL	MODEL MODELL
CA.12.04.010	Plug 1/8" Stöpsel 1/8"
CA.12.04.011	Plug 1/4" Stöpsel 1/4"

Metal hose fittings Nippelverbindung metall

Inline

Gerade lang



ARTICLE ARTIKEL	MODEL MODELL
CA.12.05.M5AU3	Inline Tube 3 M5 Gerade lang Rohr 3 M5
CA.12.05.M5AU4	Inline Tube 4 M5 Gerade lang Rohr 4 M5
CA.12.05.M5AU6	Inline Tube 6 M5 Gerade lang Rohr 6 M5

Elbow Fitting

Winkelstück



ARTICLE ARTIKEL	MODEL MODELL
CA.12.05.M5ALHU3	Elbow Tube 3 M5 Winkel Rohr 3 M5
CA.12.05.M5ALHU4	Elbow Tube 4 M5 Winkel Rohr 4 M5
CA.12.05.M5ALHU6	Elbow Tube 6 M5 Winkel Rohr 6 M5

10/2011

Quick Hose Connectors

Schnellsteckverbindungen

Plastic Elbow Fitting



ARTICLE ARTIKEL	MODEL MODELL	
CA.12.05.001	Tube Ø4 Rohr Ø4	M5
CA.12.05.002	Tube Ø6 Rohr Ø6	M5
CA.12.05.003	Tube Ø6 Rohr Ø6	1/8
CA.12.05.038	Tube Ø6 Rohr Ø6	1/4
CA.12.05.040	Tube Ø4 Rohr Ø4	1/8

Winkelsteckverschraubung

Y Plastic Fitting



ARTICLE ARTIKEL	MODEL MODELL		
CA.12.05.004	Ø4	Ø4	Ø4
CA.12.05.005	Ø6	Ø6	Ø6
CA.12.05.006	Ø4	Ø6	Ø4
CA.12.05.007	Ø6	Ø8	Ø6

Y Steckverbindung

T Swivelling Fitting



T Steckverschraubung

ARTICLE ARTIKEL	MODEL MODELL	
CA.12.05.028	Tube Ø4 Rohr Ø4	M5
CA.12.05.029	Tube Ø4 Rohr Ø4	1/8"
CA.12.05.030	Tube Ø6 Rohr Ø6	1/8"
CA.12.05.031	Tube Ø6 Rohr Ø6	M5

Y Double Plastic Fitting

Y-Doppelsteckverbindung



ARTICLE ARTIKEL	MODEL MODELL	
CA.12.05.008	1 x Ø6	4 x Ø4
CA.12.05.009	1 x Ø8	4 x Ø6

Metallic Elbow Fitting

Winkelsteckverschraubung



ARTICLE ARTIKEL	MODEL MODELL	
CA.12.05.018	Tube Ø4 Rohr Ø4	M5
CA.12.05.019	Tube Ø6 Rohr Ø6	1/8
CA.12.05.020	Tube Ø6 Rohr Ø6	M5
CA.12.05.021	Tube Ø3 Rohr Ø3	M3
CA.12.05.022	Tube Ø3 Rohr Ø3	M5
CA.12.05.038	Tube Ø6 Rohr Ø6	1/4
CA.12.05.040	Tube Ø4 Rohr Ø4	1/8

Inline Male Fitting

Gerade Steckverschraubung



ARTICLE ARTIKEL	MODEL MODELL	
CA.12.05.015	Tube Ø4 Rohr Ø4	M5
CA.12.05.016	Tube Ø6 Rohr Ø6	M5
CA.12.05.017	Tube Ø6 Rohr Ø6	1/8
CA.12.05.023	Tube Ø3 Rohr Ø3	M3
CA.12.05.024	Tube Ø3 Rohr Ø3	M5
CA.12.05.044	Tube Ø4 Rohr Ø4	1/8

Brass Reduction Fitting

Messing Reduzierung



Ø Tube
Ø Rohr

ARTICLE ARTIKEL	MODEL MODELL	
CA.12.05.035	Tube 3 - Male 4 Rohr 3 - Zapfen 4	
CA.12.05.042	Tube 4 - Male 6 Rohr 4 - Zapfen 6	

Y Metallic Fitting

Y Steckverbindung



ARTICLE ARTIKEL	MODEL MODELL		
CA.12.05.034	Ø3	Ø3	Ø3

Ø Male
Ø Zapfen

Quick Hose Connectors Schnellsteckverbindungen

Flow control

Durchflussregler



ARTICLE ARTIKEL	MODEL MODELL	
CA.12.05.RF1806	Tube Ø6 Rohr Ø6	1/8"
CA.12.05.RF1804	Tube Ø4 Rohr Ø4	1/8"
CA.12.05.RFM504	Tube Ø4 Rohr Ø4	M5
CA.12.05.RFM506	Tube Ø6 Rohr Ø6	M5

Male Plug

Stopfen



ARTICLE	MODEL MODELL
CA.12.05.036	Fitting Ø4 Verschraubung Ø4
CA.12.05.037	Fitting Ø6 Verschraubung Ø6

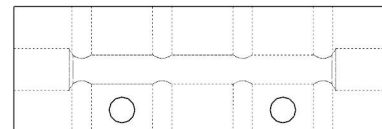
Manifold Block

Verteilerblock



Outputs B
Ausgänge B

Inputs
A
Eingänge
A



Inputs
A
Eingänge
A

Outputs B
Ausgänge B

ARTICLE	INPUTS A EINGÄNGE A	OUTPUTS B AUSGÄNGE B
CA.13.02.001	2 - 1/8"	4 - M5
CA.13.02.002	2 - 1/4"	4 - 1/8"
CA.13.02.003	2 - 1/8"	8 - M5
CA.13.02.004	2 - 1/4"	8 - 1/8"

Quick Realise Coupling

Pneumatik Schnellschlußkupplung Weiblich



ARTICLE ARTIKEL	MODEL MODELL	
CA.12.06.001	Tube Ø6 Rohr Ø6	1/8
CA.12.06.003	Tube Ø4 Rohr Ø4	M5

Quick Realise Plug

Stecknippel mit Schlauchverbinder



ARTICLE ARTIKEL	MODEL MODELL	
CA.12.06.002	Tube Ø6 Rohr Ø6	1/8
CA.12.06.004	Tube Ø4 Rohr Ø4	M5

10/2011



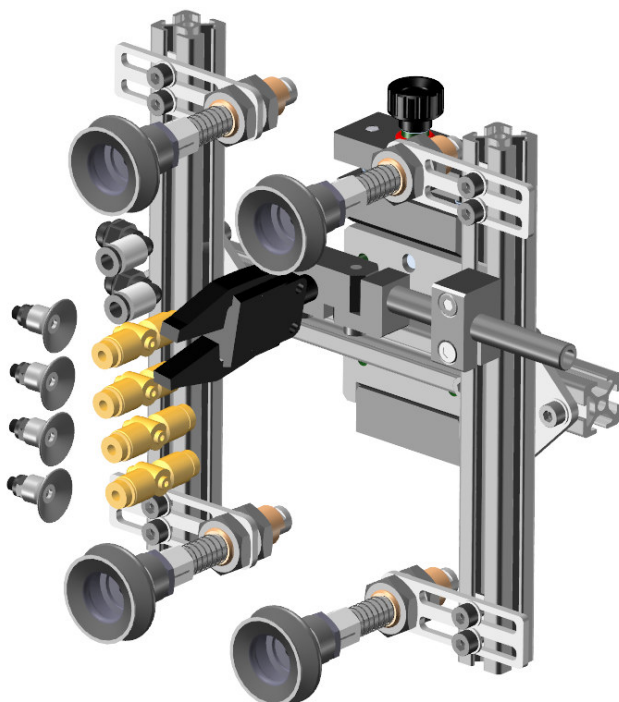
ARTICLE ARTIKEL	POWER SUPPLY	INPUTS	OUTPUTS
CA.19.02.002	24 V dc (+/- 10%)	Maximum 2 PNP, NPN or dry contact (NO or NC) sensor switched by jumper	1up to 2 PNP, NPN or dry contact (NO) outputs switched by jumpers
CA.19.02.004	24 V dc (+/- 10%)	Maximum 4 PNP, NPN or dry contact (NO or NC) sensor switched by jumper	1up to 4 PNP, NPN or dry contact (NO) outputs switched by jumpers
CA.19.02.06	24 V dc (+/- 10%)	Maximum 6 PNP, NPN or dry contact (NO or NC) sensor switched by jumper	1up to 6 PNP, NPN or dry contact (NO) outputs switched by jumpers
CA.19.02.08	24 V dc (+/- 10%)	Maximum 8 PNP, NPN or dry contact (NO or NC) sensor switched by jumper	1up to 8 PNP, NPN or dry contact (NO) outputs switched by jumpers

KIT.60.C

KIT.60.C

Work Area 300x300

Arbeitsbereich 300x300



COMPONENTS	DESCRIPTION	QUANTITY
CA.01.02.001A	Quick Changer robot side 60 model	1
CA.01.02.002.5A	Quick Changer Gripper side 60 model with T-nuts channel 5	1
CA.02.05.007	T-nuts channel 5 M5	4
V.TCE5X10	Screw 5x10	4
CA.02.01.001	Profile 20x20 channel 5 (mt)	1
CA.03.01.001	Cross Joint Connector 20x20	2
CA.03.12.001.5	Cross Joint Connector Tube d.10/ T-nut channel 5	1
CA.04.19.001	Elbow Gripper Arm d.10-10	1
CA.04.20.10.5	Long Mounting Bracket d. 10 T-nuts channel 5	4
CA.05.01.005	Suspension not Rotated M10x1.25 Stroke 20 Threaded Shaft	4
KIT.08.03.D20.4	Spherical Silicone Vacuum Cup d. 20 with Nipple	4
KIT.08.01.D16.4	Silicone Vacuum Cup d. 20 bellows with Nipple	4
CA.12.05.028	T Fitting Tube 4 M5	4
CA.12.05.001	L Fitting Tube 4 M5	2
CA.09.03.002	Pneumatic Sprue Gripper	1

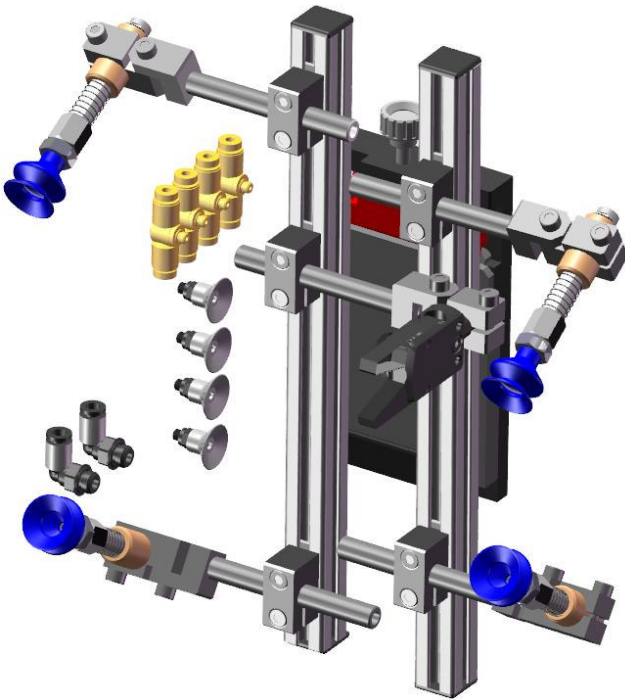
10/2011

KIT.90.C

KIT.90.C

Work Area 400x400

Arbeitsbereich 400x400



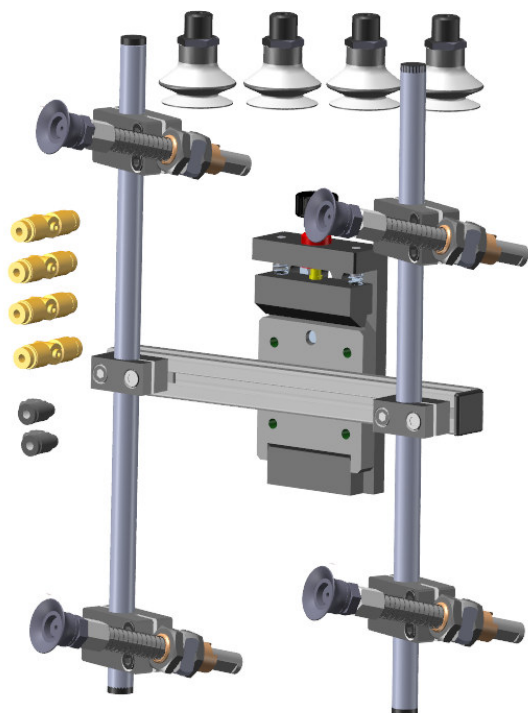
COMPONENTS	DESCRIPTION	QUANTITY
CA.01.02.007	Quick Changer robot side 90 model	1
CA.01.02.008.5	Quick Changer gripper side 90 model with T-nuts channel 5	1
CA.02.05.007	T-nuts channel 5 M5	4
V.TCE5X12	Screw 5x12	4
CA.02.01.001	Profile 20x20 channel 5 (mt)	1
CA.03.12.002.5	Cross Joint Connector Tube d. 12 T-nuts channel 5	4
CA.03.12.001.5	Cross Joint Connector Tube d. 10 T-nuts channel 5	1
CA.04.19.001	Elbow Gripper Arm d.10-10	1
CA.04.19.004	Elbow Gripper Arm d.12-16	4
CA.05.02.001	Suspension not Rotated d.16 Stroke 38 Threaded Shaft	4
KIT.08.03.D30.10	Spherical Silicone Vacuum Cup d. 30 with Nipple	4
KIT.08.01.D30.2	Silicone Vacuum Cup d. 20 bellows with Nipple	4
CA.12.05.031	T Fitting Tube 6 M5	4
CA.12.05.002	L Fitting Tube 6 M5	2
CA.09.03.002	Pneumatic Sprue Gripper	1

10/2011

KIT.60.M.C KIT.60.M.C

Work Area 500x300

Arbeitsbereich 500x300



COMPONENTS	DESCRIPTION	QUANTITY
CA.01.02.001A	Quick Changer robot side 60 model	1
CA.01.02.002.5	Quick Changer gripper side 60 model with T-nuts channel 5	1
CA.02.05.007	T-nuts channel 5 M5	4
V.TCE5X10	Screw 5x10	4
CA.02.01.001	Profile 20x20 channel 5 (mt)	0.5
CA.03.12.002.5	Cross Joint Connector Tube d. 12 T-nuts channel 5	2
CA.03.11.001	Cross Clamp d.12 for Toogle Loop	4
CA.05.07.001	Toggle Loop d.14	4
CA.05.01.001	Suspension not Rotated M14x1.5 Stroke 38 Threaded Shaft	4
KIT.08.03.D20.9	Spherical Silicone Vacuum Cup d. 20 with Nipple	4
KIT.08.01.D20.1	Silicone Vacuum Cup d. 20 bellows with Nipple	4
CA.12.05.028	T-style Fitting d.4 M5	4
CA.12.05.001	L-style Fitting d.4 M5	2
CA.02.02.001	Steel Tube d. 12 (mt)	1

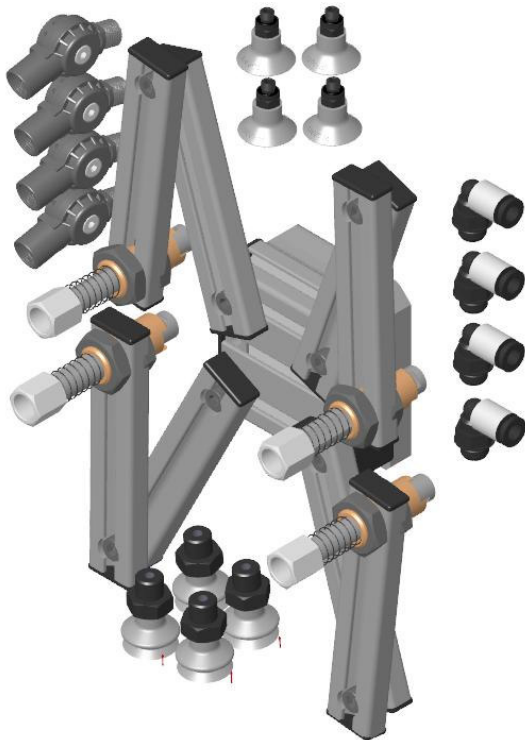
10/2011

Spider.60

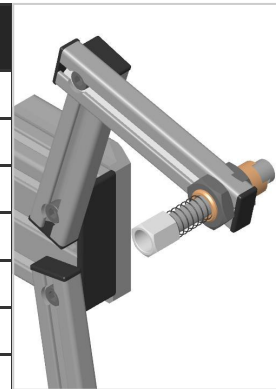
Kreuzschlüssel.60

Work Area 400X400

Arbeitsbereich 400X400



COMPONENTS	DESCRIPTION	QUANTITY
CA.02.01.005	Profile 60x20 (mt)	0.12
CA.02.01.009	Profile 20x10 (mt)	0.8
CA.02.05.007	T-nuts channel 5 M5	12
CA.02.03.009	Plug 20x10	16
CA.02.03.005	Plug 60x20	2
CA.05.01.003	Suspension not Rotated M14x1.5 Stroke 17 Threaded Shaft	4
CA.12.05.002	Plastic 90° Fitting d.6 M5	4
CA.07.01.001	Elbow Arm 1/8" Female 1/8" Male	4
CA.12.04.004	Y-style Plastic Hose Fitting d.6/4	3
V.TCE5X10	Screw 5x10	10
KIT.08.03.D20.9	Spherical Silicone Vacuum Cup d. 20 with Nipple	4
KIT.08.01.D20.1	Silicone Vacuum Cup d. 20 bellows with Nipple	4

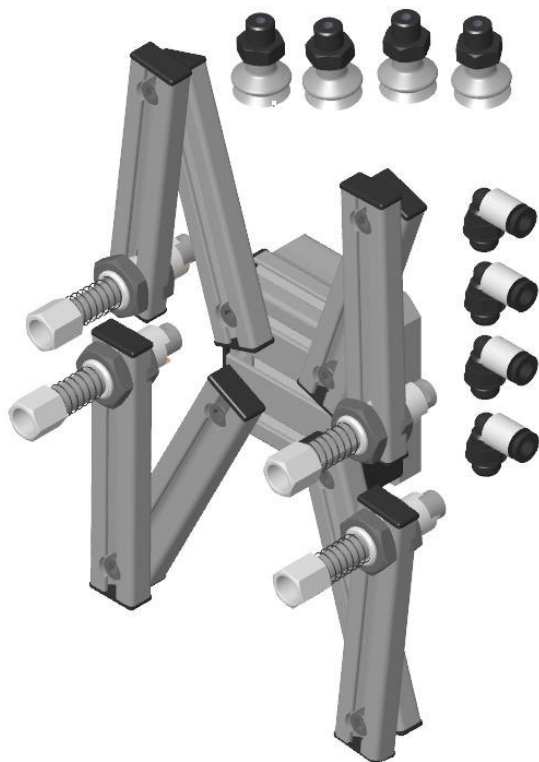


10/2011

Spider.Micro Kreuzschlüssel .Micro

Work Area 200X200

Arbeitsbereich 200X200



COMPONENTS	DESCRIPTION	QUANTITY
CA.02.01.005	Profile 60x20 (mt)	0.10
CA.02.01.008	Profile 16X8.5 (mt)	0.8
CA.02.05.007	T-nuts channel 5 M5	12
CA.02.03.008	Plug 16X8.5	16
CA.02.03.005	Plug 60x20	2
CA.05.01.005	Suspension not Rotated M10x1.25 Stroke 20 Threaded Shaft	4
CA.12.05.001	Plastic 90° Fitting d.4 M5	4
CA.12.05.008	Y-style Double Fitting 1x6 4x4	1
V.TCE5X10	Screw 5x10	10
KIT.08.01.D11.4	Spherical Silicone Vacuum Cup d. 11 with Nipple	4

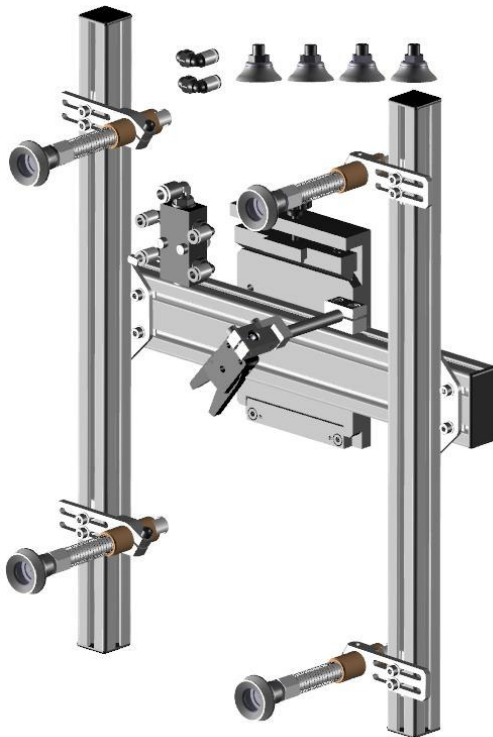
10/2011

KIT.120.C

KIT.120.C

Work Area 450X500

Arbeitsbereich 450X500

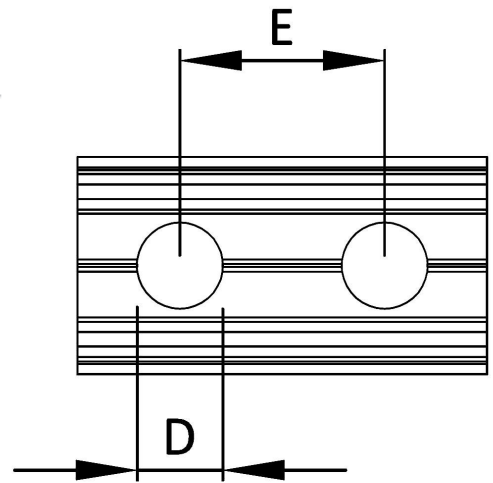
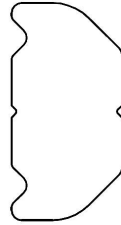
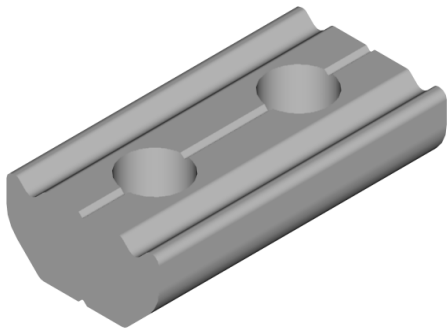


COMPONENTS	DESCRIPTION	QUANTITY
CA.01.02.003	Quick Changer robot side 120 model	1
CA.01.02.004.6	Quick Changer gripper side 120 model with T-nuts channel 6	1
CA.02.01.004	Profile 60x30 channel 6 (mt)	0.5
CA.02.01.003	Profile 30x30 channel 6 (mt)	1
CA.02.05.008	T nuts channel 6 M5	4
CA.03.01.005	Cross Joint Connector for Profile 30x60	2
Ca.04.02.002.6	Long Angle Clamp D.20 for Profile channel 6	4
CA.05.02.002	Suspension not Rotated d.20 Stroke 48 Threaded Shaft	4
KIT.08.01.D50.3	Silicone Vacuum Cup d. 50 bellows with Nipple	4
CA.03.12.001.6	Cross Joint Connector Tube d.10/ T-nut channel 6	1
CA.04.19.001	Elbow Gripper Arm d.10-10	1
CA.09.03.002	Pneumatic Sprue Gripper	1
KIT.13.02.006	Kit Air Manifold 5 IN-OUT with Connections	1
CA.12.05.001	Plastic 90° Fitting d.4 M5	1
CA.12.05.003	Plastic 90° Fitting d.6 1/8"	4
KIT.08.03.D45.11	Spherical Silicone Vacuum Cup d. 45 with Nipple	4
CA.08.14.001	Reduction 1/4" Male 1/8" Female	4

10/2011

T-Nut - X Profile

Mutter - X Profil



ARTICLE ARTIKEL	D	E [mm]
CA.GWP.5.10	M5	10
CA.GWP.5.11	M5	11
CA.GWP.5.17	M5	17
CA.GWP.5.22	M5	22
CA.GWP.5.25	M5	25
CA.GWP.5.35	M5	35
CA.GPV.5.40	M5	40
CA.GWP.5.60	M5	60
CA.GWP.5.25.3	M5	25X2

10/2011



10/2011

FPSERVICES di Fabrizio Peppi

Via Morandi, 41 40060 Toscanella di Dozza (BO) Italy

Tel. : +39 0542.674298 – Fax : +39 0542.899926 – E-mail : info@fpservices.it – <http://www.fpservices.it>